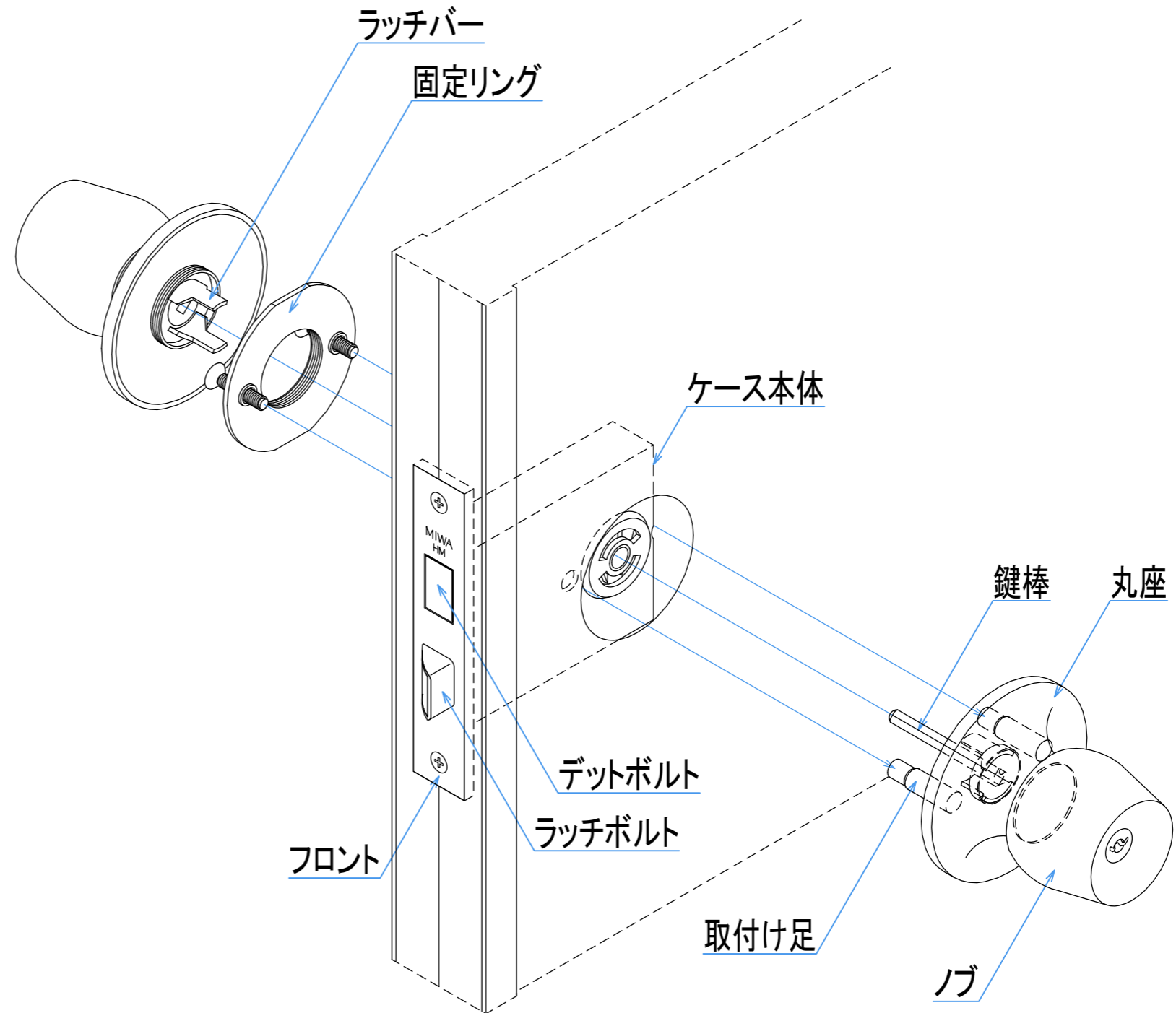


◎ 本締付モノロックの取付け(交換)方法

- 1, 外側から取付け足のある方のノブをケース本体の穴に挿入し、反対側から固定リングと共にビス止めします。
- 2, もう一方のノブを固定リングの上からねじ込んで取付けます。
※, この時サムターンはツマミが垂直になるように取付けて下さい。
- 3, シリンダー又はサムターンが正常に作動するか確認して作業終了です。



このシリンダーはU9型です。
キーは水平状態の時に引き抜くことができます。

混載便にて出荷のドアはノブを外してあります。
現地にてセッティング願います。