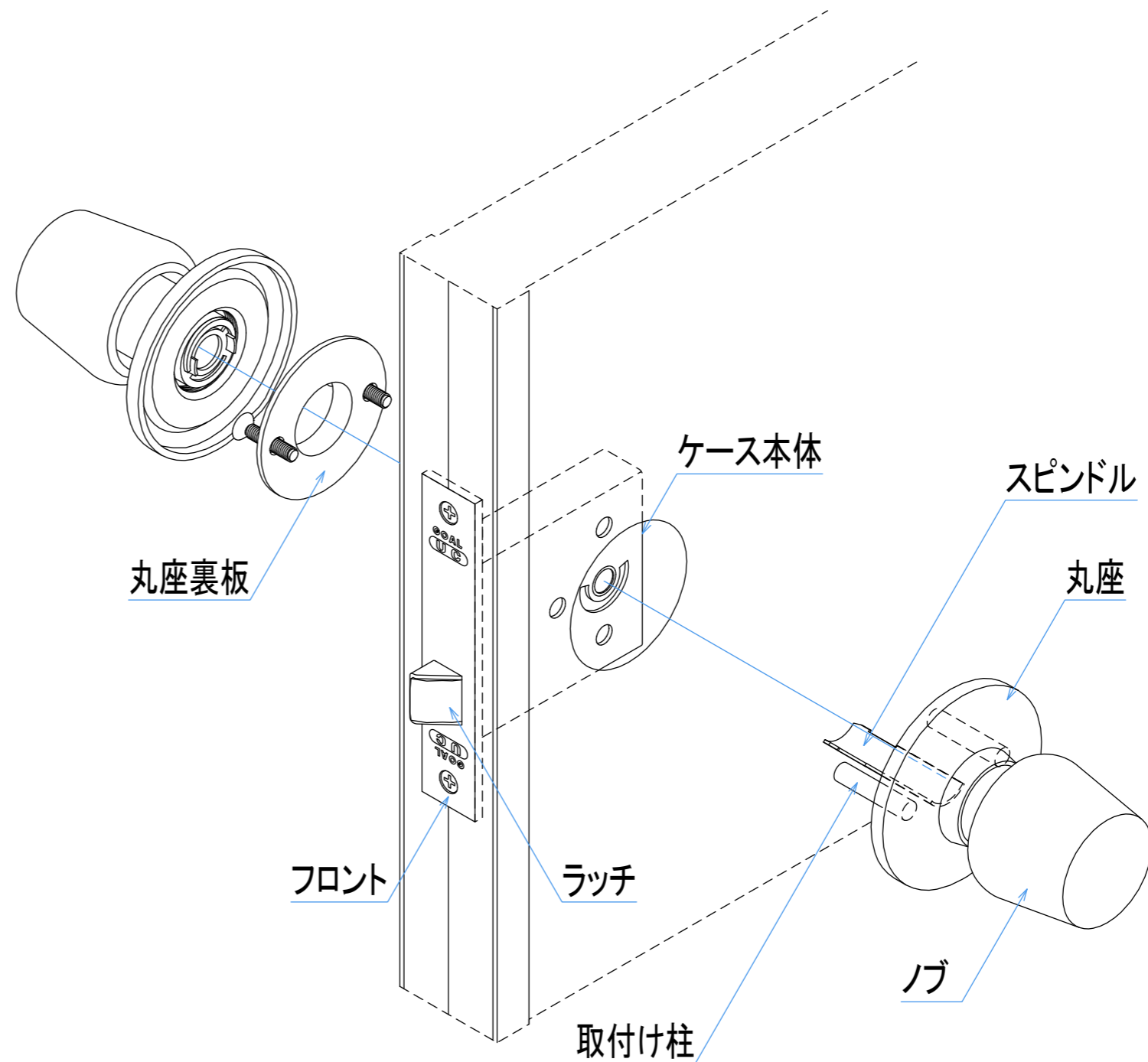


◎ インテグラル錠(空錠)の取付け(交換)方法

- 1, 外側からスピンドルのある方のノブをケース本体の穴に挿入し、反対側から丸座板と共にビス止めします。
- 2, もう一方のノブを丸座裏板の上から丸座を右に廻して取付けます。
- 3, 鍵付インテグラル錠に交換する時は、上記作業の逆の手順でノブを外し、フロントの取付ネジを外して、ケース本体を入れ替えます。後の手順はインテグラル錠の取扱説明図を参照して下さい。



混載便にて出荷のドアはノブを外してあります。現地にてセッティング願います。