

自動開きドア

DR40 (ドアオペレーター仕様)

取付け要領書

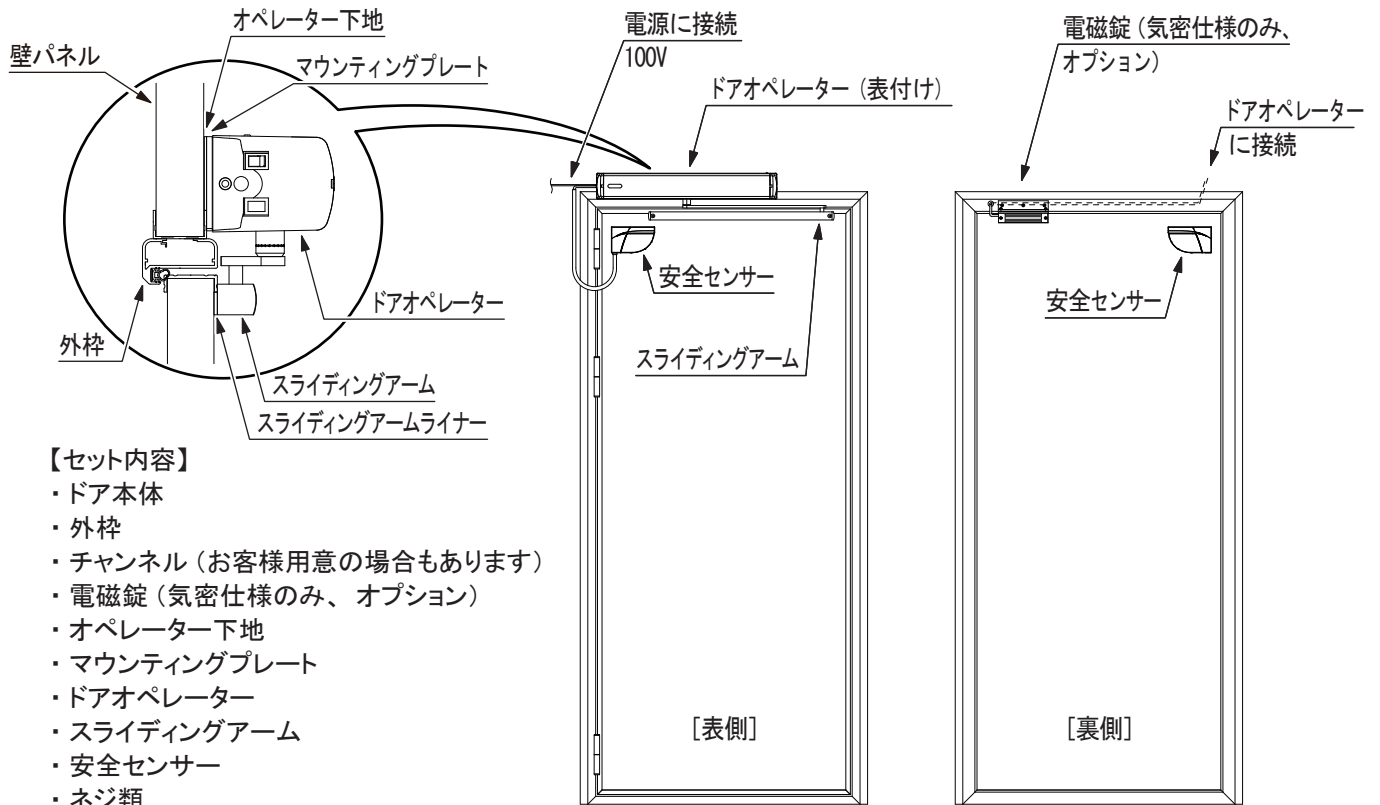
⚠ 注意事項

- ・ 施工する前のドアや枠材は直射日光の当たらない場所へ保管してください。保管の際は、長時間の横積み状態はなるべく避けてください。ドアやパネルが反ってしまう恐れがあります。
- ・ ドアに物を立て掛けたり、ドアと枠の間に物を入れたりしないでください。ケガをしたり、ドアに障害が発生する恐れがあります。
- ・ ドアオペレーターがしっかり取付けられているか、ケーブル、スプリング、マウンティングプレートに損傷がないか、頻繁に点検してください。異常が発生したり、修理や調整が必要な際は直ちに使用を中止してください。
- ・ ドアオペレーターの作動中（ドア開閉時）にドアに負荷をかけないでください。故障の原因になることがあります。
- ・ 温度、湿度などドアオペレーターの使用に適した環境であるか施工マニュアルで確認してください。
- ・ 台風等の自然現象や空調等の環境によりドアオペレーターの動力で対応できない環境になった場合は、モードスイッチをMAN(手動)か又はOPEN(開放状態で維持)に切り替えてご利用ください。
- ・ ドアオペレーターが自動ドアモードになっている際はドアストッパー等で物理的にドアを固定しないでください。モーターに負荷がかかり故障の原因となります。
- ・ 安全センサーを取付ける場合は、安全のためドアの両面に取付けてください。
- ・ 安全センサーを取付ける場合は、ドアの動作を妨げないか確認してください。センサーを破損する恐れがあります。
- ・ 安全センサーを取付ける場合は、取付け穴を開ける前に適切な箇所か確認してから穴を開けてください。
- ・ 掃除の際には柔らかい布やスポンジなどを使い、金属タワシや金ペラなどの使用は避けてください。
- ・ 金属ヘラやタワシなどで擦ると塗装が剥げたり傷がつき、錆びや腐食の原因となります。また、塩分・酸・アルカリなどが付着すると錆びや腐食の原因になりますので、すぐにふき取ってください。

01002-A0F-140-01

はじめに

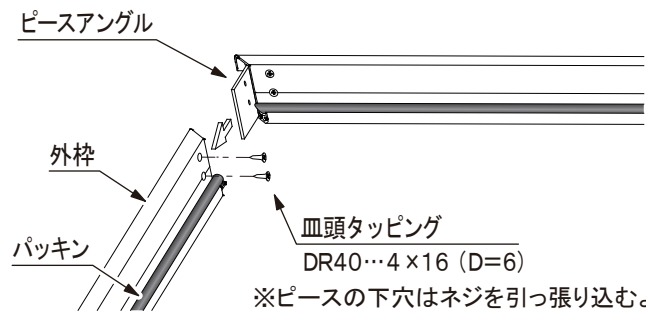
ドアオペレーター、電磁錠、安全センサーは現場にて取付けとなります。



工事手順について

1. 外枠の組み立て

- ・外枠コーナー部の一方に取付けてあるピースアングルに、もう一方の外枠を差し込み、皿頭タッピングで確実に固定します。

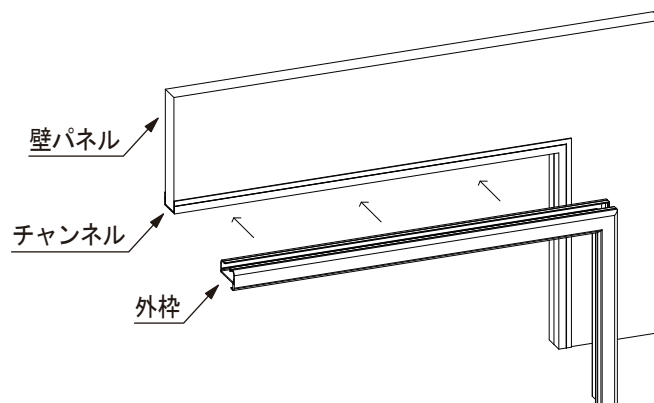


※ピースの下穴はネジを引っ張り込むよう若干斜めに入るようになっています。一度斜めに打った後でまっすぐ打ち直すときれいに固定できます。

※ 気密仕様の場合は、工事手順2の代わりにオプション1・2の作業を行ってください。

2. 開口部への取付け

- ・図のように壁パネルの開口部にチャンネルを取付けてください。



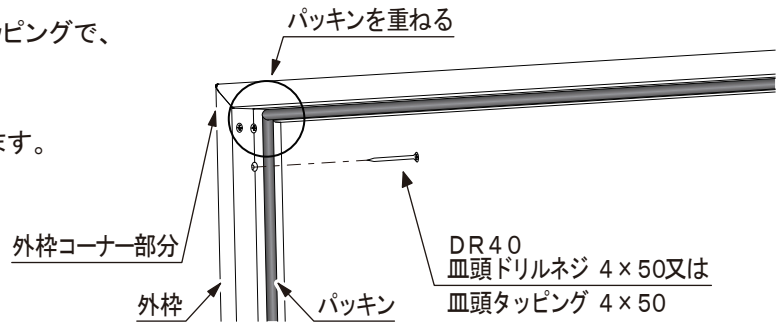
次ページへ続く

工事手順について

- ・図のように皿頭ドリルネジ又は皿頭タッピングで、外枠を開口部に固定します。

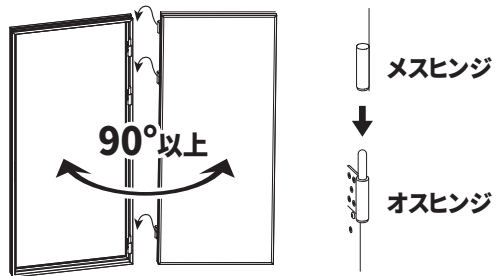
⚠ 建て付け調整は正確をお願いします。

⚠ 外枠コーナー部分に隙間が出来てしまった時は、隙間をコーキングしてください。



3. 扉の吊り込み

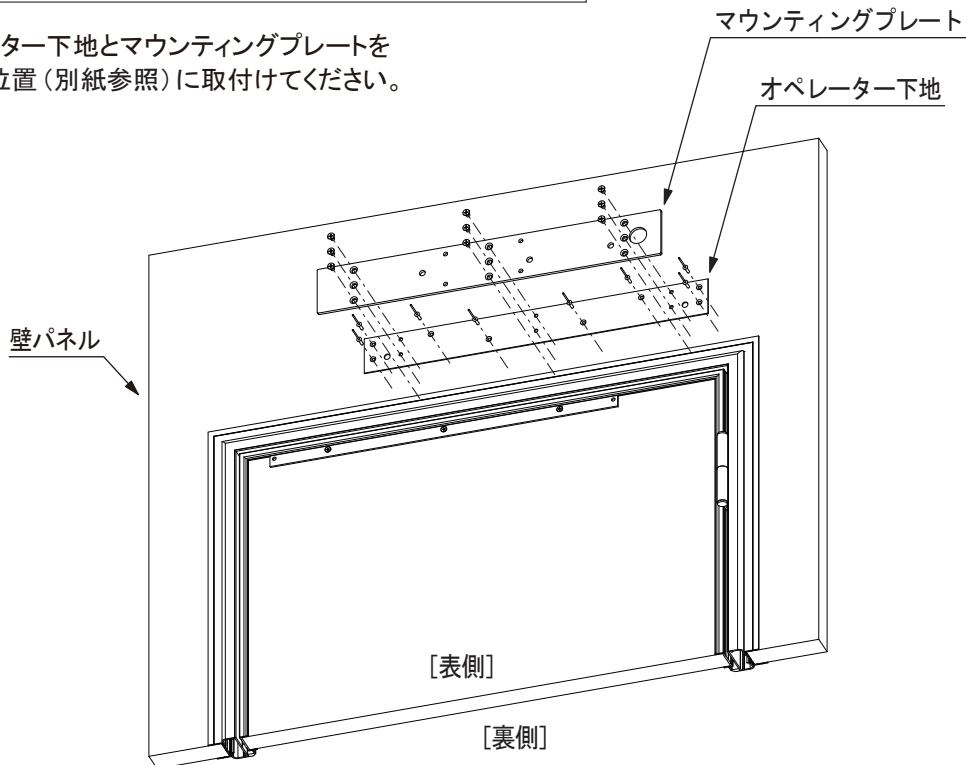
- ・扉を 90° 以上開いた状態にして扉側のメスヒンジを外枠側のオスヒンジに差し込みます。



※ 気密仕様の場合は、工事手順4の前にオプション3の作業を行ってください。

4. オペレーター下地とマウンティングプレートの取付け

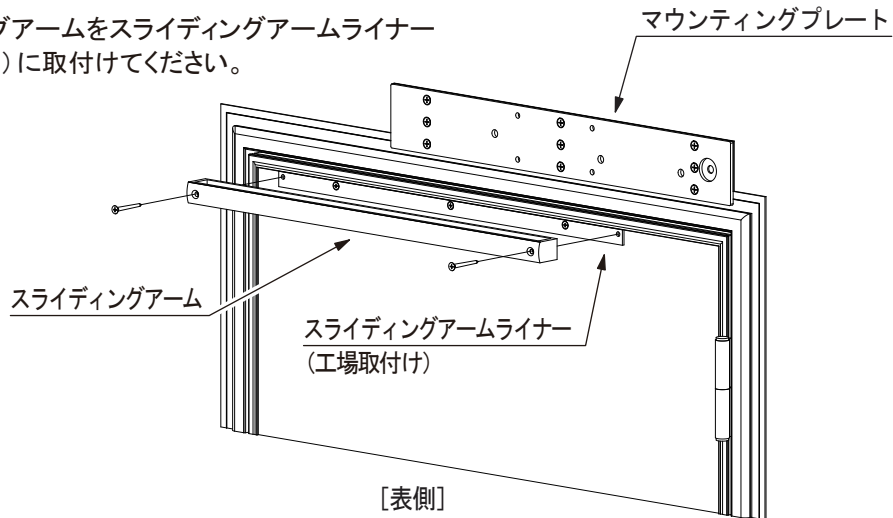
- ・オペレーター下地とマウンティングプレートを所定の位置（別紙参照）に取付けてください。



工事手順について

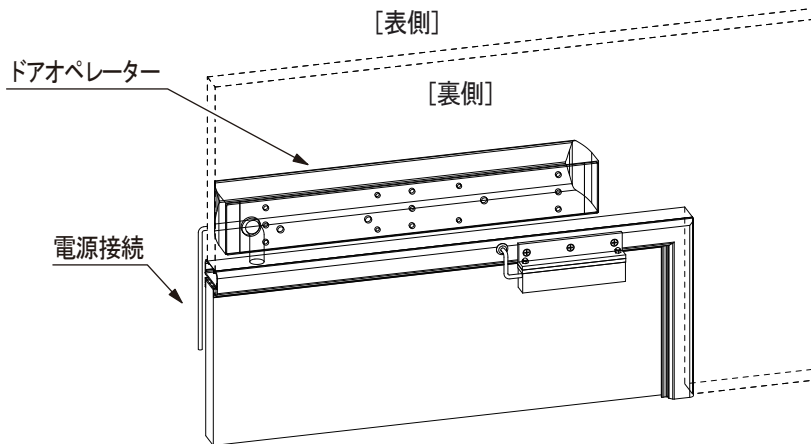
5. スライディングアームの取付け

- ・スライディングアームをスライディングアームライナー（工場取付け）に取付けてください。



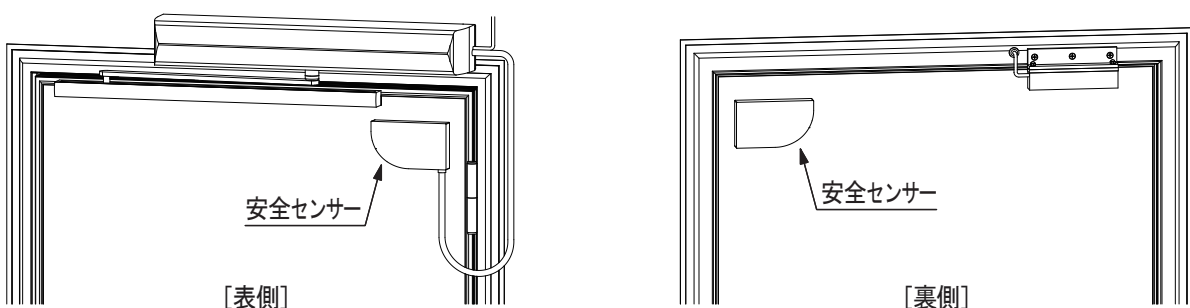
6. ドアオペレーター本体の取付け

- ・ドアオペレーター本体をマウンティングプレートに取付けてください。
ドアオペレーターの取付けと結線は、ドアオペレーターと同梱されている施工マニュアルに沿って行ってください。



7. 安全センサー（フラットスキャン）の取付け

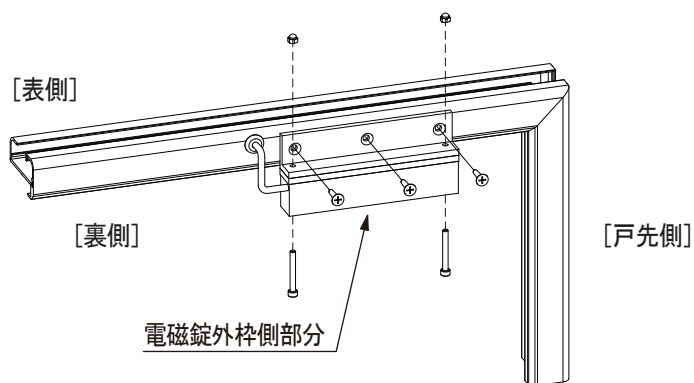
- ・安全センサーをドア本体に取付けてください。
安全センサーの取付けと結線は、安全センサーと同梱されている取扱説明書に沿って行ってください。



オプション

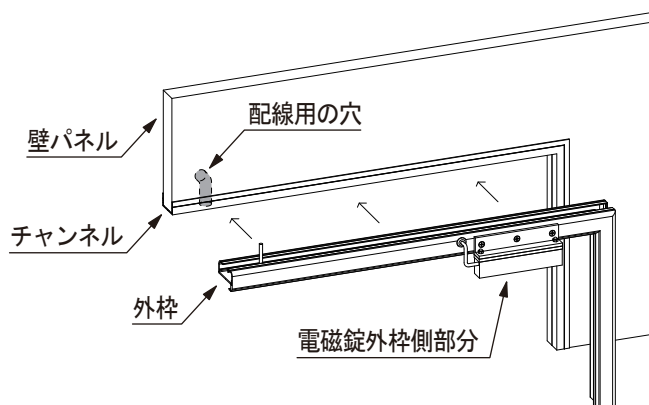
1. 枠側電磁錠の取付け

- ・コードを外枠の中を通してから電磁錠の外枠側部分を所定の位置（別紙参照）に取付けてください。



2. 開口部への取付け

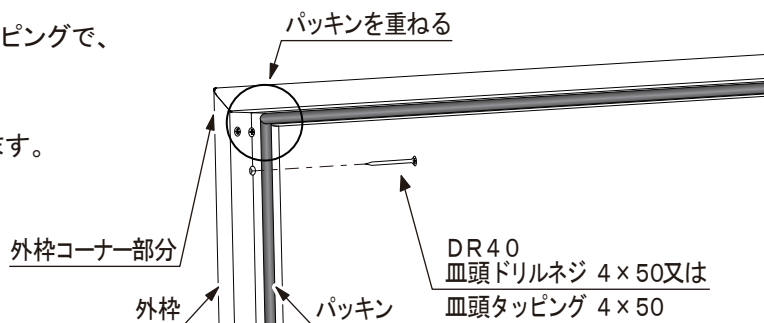
- ・図のように壁パネルに配線用の穴を開けてからチャンネルを開口部に取付けてください。



- ・図のように皿頭ドリルネジ又は皿頭タッピングで、外枠を開口部に固定します。

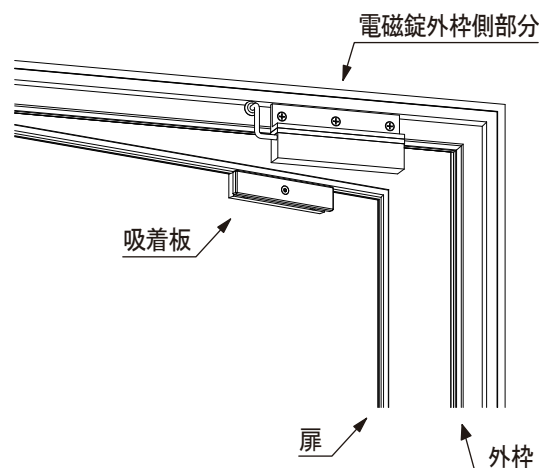
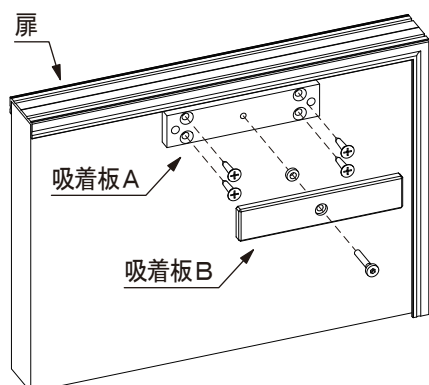
⚠ 建て付け調整は正確をお願いします。

⚠ 外枠コーナー部分に隙間が出来てしまった時は、隙間をコーキングしてください。



3. 吸着板（電磁錠扉側部分）の取付け

- ・吸着板（電磁錠扉側部分）を外枠側に位置を合わせて取付けてください。（電磁錠の取付けは、電磁錠と同梱されている取扱い説明書を参照してください。）



MEMO

A series of horizontal dashed lines for writing.

サンワイズ株式会社

〒424-0204 静岡県静岡市清水区おきつな興津中町848
TEL 054-360-3222 FAX 054-360-3227

URL <https://www.sunwizz.co.jp/>