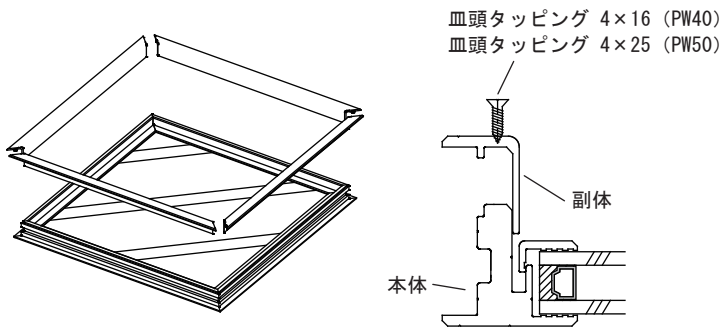


樹脂枠FIX窓PW 取付け要領書

1) 窓枠本体から副体を取り外す

開口部への取付けの際、副体は4本とも窓枠本体の元の辺にくるようにしてください。



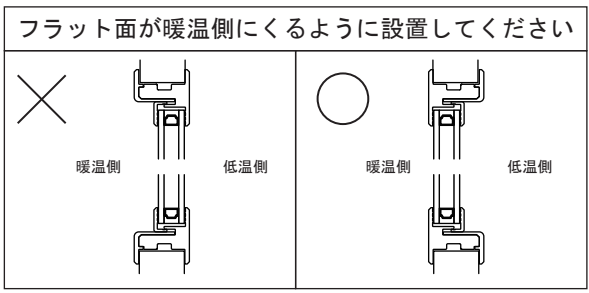
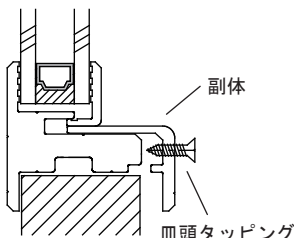
2) 開口部への取付け

- ⚠ 裏表1人ずつ、2人以上で作業してください。
- ※開口の寸法を確認してください。
- 〈開口の寸法 (W,H) = 窓枠寸法 (W,H) - 23mm〉

- ①窓枠本体を開口部に嵌めこむ。
- ②副体を血頭タッピングで固定する。

取り外した副体が、取り外す前と同じ辺にくるように設置してください。

- ⚠ 発熱ペアの場合、リード線は枠の溝に収納し、絶縁テープ等で固定する等して取付け時にリード線を傷つけないようにして下さい。



⚠ 注意

- ・樹脂はアルミなどに比べ傷がつきやすい性質がありますので、ゴミ等が付着すると傷の原因となることがございます。
- ・ベンジン、ガソリン、アセトン、シンナー、エタノールなどの有機溶剤は絶対に使用しないでください。
- ・掃除の際には柔らかい布やスポンジなどを使い、金属タワシや金ペラなどの使用は避けてください。

発熱ペア仕様の場合

発熱ペアのリード線はPW枠の上部から出ています。枠の溝に配線保護用クリップが付いていますので、クリップを利用してリード線を保護しつつ、壁やドア内の導線部に逃がしてください。

片面発熱ペア

両面発熱ペア

- ⚠ 副体ネジ止めの際に、リード線を切らないよう十分注意してください。
- ⚠ リード線を導線部へ逃がす際、リード線を強く引っ張ったりしないでください。電極部が断線する恐れがあります。

リード線をACパワーコントローラーまで持っていき、接続してください。
※ ACパワーコントローラーを使用される場合は、ACパワーコントローラーに添付されている取扱説明書をご覧ください。

3) 必要に応じてコーキングを打つ

壁と枠、枠と面板、枠の本体と副体の間を、必要に応じてシリコンコーキングにて、シールしてください。

SUNWIZZ
サンワイズ株式会社

おきつなからよう
〒424-0204 静岡県静岡市清水区興津中町848
TEL 054-360-3222 FAX 054-360-3227
URL <https://www.sunwizz.co.jp/>