

防火ガラリ

GT-FF (挟み込みタイプ)

取付け要領書

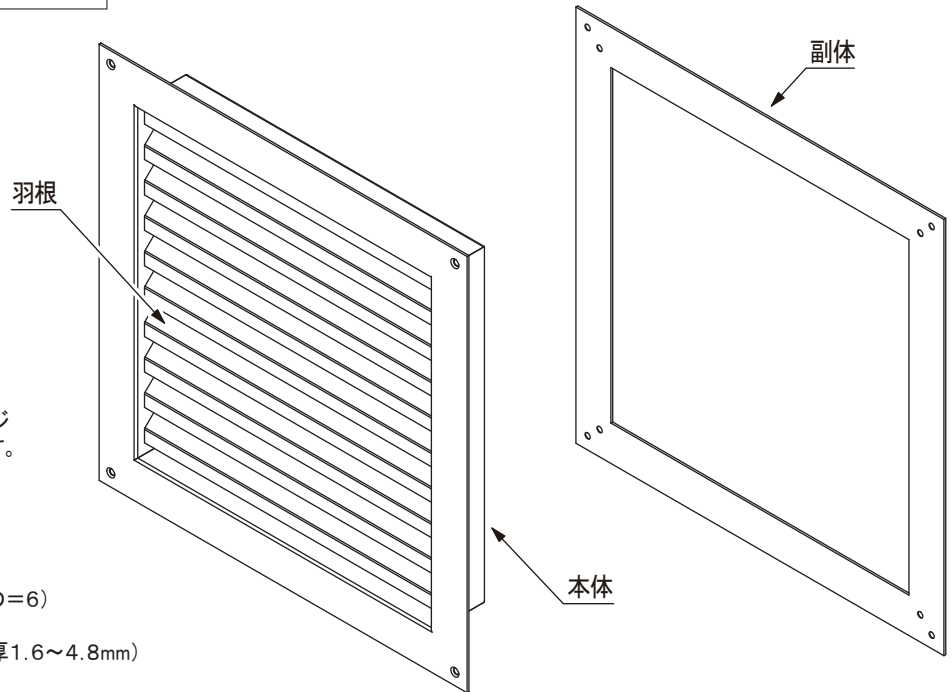
⚠ 注意事項

- ・ 施工する前の商品は直射日光の当たらない場所へ保管してください。一定温度を超えると温度ヒューズが外れる恐れがあります。
- ・ 保管の際には、長時間の横積み状態はなるべく避けてください。変形の原因になります。
- ・ 取付けネジは、付属品を使用してください。
- ・ 取付けネジは確実に締め付けてください。ネジが緩いと脱落の原因になります。
- ・ ガラリの羽根の間に指を入れないでください。指を挟んで思わぬ怪我につながります。
- ・ 組立て済みの商品は分解しないでください。故障の原因になります。
- ・ 掃除の際には柔らかい布やスポンジなどを使い、金属タワシや金ペラなどの使用は避けてください。
- ・ 金属ヘラやタワシなどで擦ると塗装が剥げたり表面に傷がつき、錆びや腐食の原因になります。また、塩分・酸・アルカリなどが付着すると錆びや腐食の原因になりますので、すぐにふき取ってください。

04102-A0F-001-01
2023/09

はじめに

1. 各部の名称およびセット内容



※ 出荷時、本体と副体は SUS 皿頭小ネジ
4×12 (D=6) で仮止めされています。

【ネジ類】

- ・ SUS 皿頭タッピングネジ 4×20 (D=6)
- ・ SUS 皿頭リベット 3.2φ
(下穴径3.3~3.4mm、かしめ板厚1.6~4.8mm)

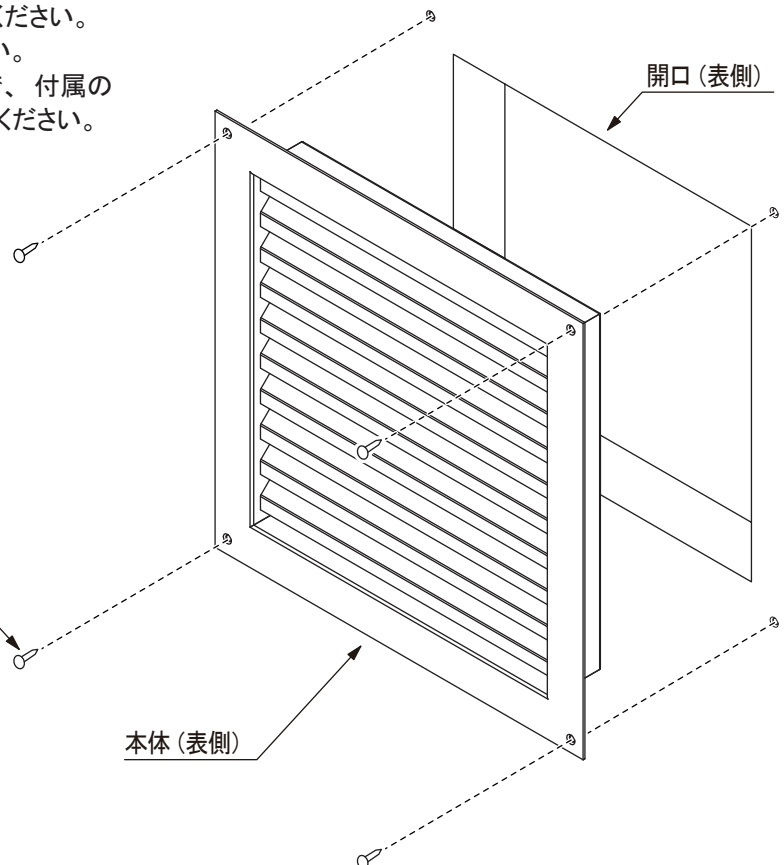
工事手順について

1. ガラリ本体の取付け

- ・ ガラリの副体をガラリ本体から取外してください。
- ・ ガラリ本体を開口部に差し込んでください。
- ・ ガラリ本体を開口部に差し込んだ状態で、付属の
ネジ・リベットを使ってガラリを固定してください。

※ 必要な道具：
電動ドリル (下穴用)
充電ドライバー又はリベッター

皿頭タッピングネジ 4×20 (D=6)
又は 皿頭リベット 3.2φ



工事手順について

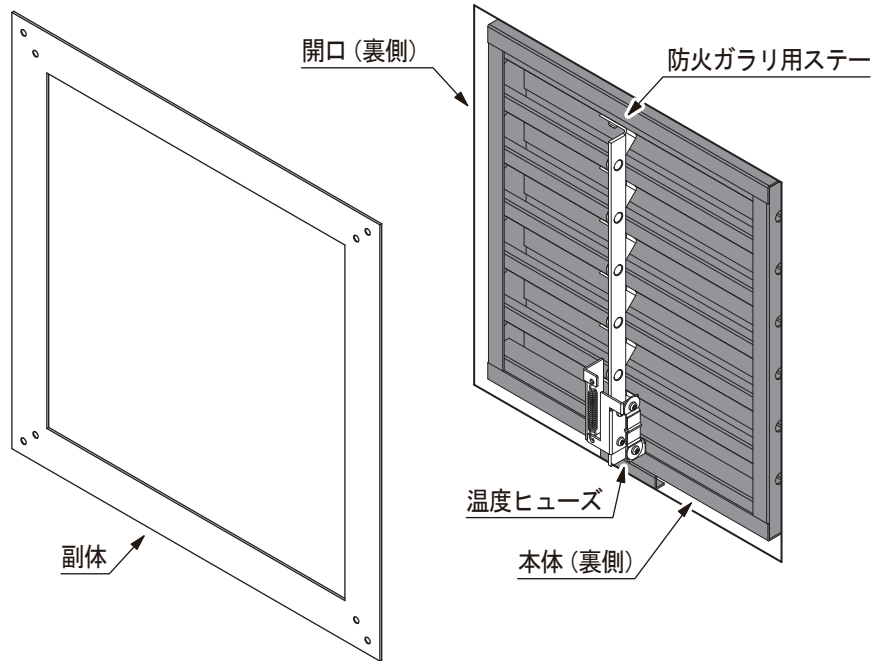
2. ガラリ副体の取付け

- ・ ガラリの副体を壁の裏側にあてがってください。（ガラリ本体を手で押さえることができる場合以外は、二人以上で作業を行ない、一人は本体を押さえるようにしてください。

※ このとき、ネジ穴が合わなくなることを防ぐために本体と副体は出荷時に仮止めされていたときと同じ辺が同じ方向になるようにしてください。
取付ける方向の間違い防止のために本体・副体それぞれ上部に目印のシールを貼り付けてありますのでシールが上にくるように取付けてください。

■ 防火ガラリ用ステーについて

防火ガラリ用ステーは通常時からガラリの羽根に閉じる方向にテンションを掛けていますが、温度ヒューズで固定することで羽根が閉じないようにしています。火災などで一定の温度を超えると温度ヒューズが外れて羽根が閉じます。



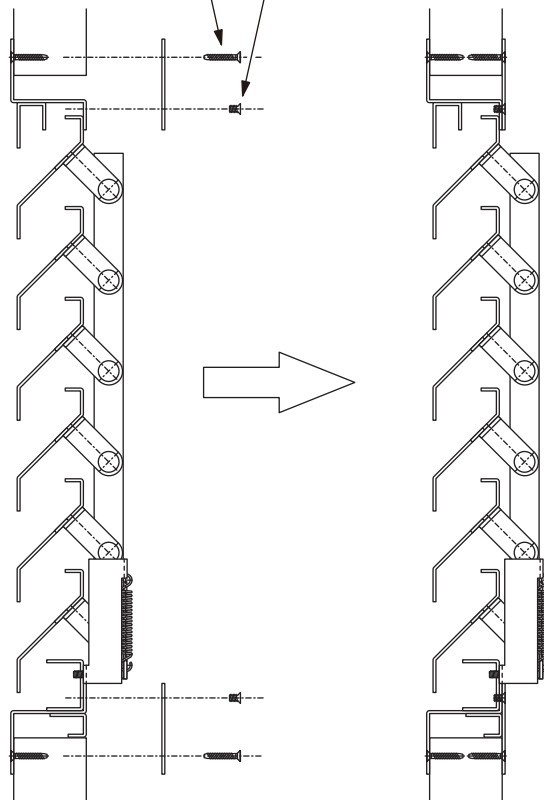
- ・ 予めあいているネジ穴に、仮止めに使われていたタッピングネジを使って副体を固定してください。

※ 必ず仮止めに使われていたネジをご使用ください。

※ 本体をネジ固定する前に副体をネジ固定しようとすると、ガラリ本体が落下してケガをする恐れがあります。

皿頭タッピングネジ 4×20 (D=6)
又は 皿頭リベット 3.2φ

仮止めに使っていたネジ



サンワイズ株式会社

〒424-0204 静岡県静岡市清水区おきつな興津中町848
TEL 054-360-3222 FAX 054-360-3227

URL <https://www.sunwizz.co.jp/>