

スライドドア(自動)

取扱い説明書・メンテナンス説明書

SR SK SIR SAR SSSU SSR

はじめに

このたびは、サンワイズ商品をご採用いただきまして、ありがとうございます。
この取扱い説明書は、商品を永く安全にご使用いただくための取扱い上の注意事項とメンテナンスについての概略が記載されております。記載事項を守らないと、重大な人身事故を引き起こす場合もありますので、ご使用前に必ず本書をご一読いただきますよう、お願い致します。

お願い

● 販売店・施工店・建築会社の皆様へ

この取扱い説明書は、エンジンメーカーの取扱い説明書と併せて実際にご使用になる建物の所有者、物件管理者のお手元に必ず届くようお取り計らいください。

● ご使用される建物の所有者・建物管理者の皆様へ

この取扱い説明書およびエンジンメーカーの取扱い説明書には、お使いになるかたや他の人への危害と財産の損害を未然に防ぎ安全に正しくご使用いただくために、重要な内容を記載しています。

ご使用になる前に、この「取扱い説明書」をよくお読みください。お読みになった後はいつでもこの「取扱い説明書」をご利用いただけるよう大切に保管してください。

自動ドア装置の概要や操作方法及び、その他注意事項等はエンジンメーカーの取扱い説明書をご確認ください。



⚠ 使用上の注意

- ① ドアと枠の間に手などを不用意に置かないでください。ドアに挟まれてケガをする恐れがあります。
- ② ドアに物を立てかけたり、ドアと枠の間に物を入れたいしないでください。ケガをしたり、ドアに障害が発生する恐れがあります。
- ③ ドア付近には美術品や工芸品、その他壊れ易いものを置かないでください。ドアの急開閉の衝撃で損傷する恐れがあります。
- ④ ハンドルや錠の出っ張りにぶつからないように気を付けてください。当たってケガをしたり、衣服を引っ掛けて転倒したりする恐れがあります。
- ⑤ ドア付近でのお子様の遊びや、ドア付近でに身体の不自由な方やお年寄りが立ち止まったりしないよう、保護者の方は後注意ください。
- ⑥ ハンドルや持ち手にぶら下がったり、足場にしたり、物をかけたりしないでください。危険であり、錠前等が正常に機能なくなる恐れがあります。
- ⑦ 錠前は分解、改造しないでください。中の部品が飛び出して思わぬケガをしたり、正しく組み立て直すことが出来なくなることがあります。
- ⑧ 錠前に油や異物を入れないでください。錠の操作が出来なくなります。
錠の抜き差し、回転の操作がスムーズに動かなくなった場合は、鉛筆の黒芯の粉(黒鉛粉)または潤滑油3069を錠穴に適量入れてください。
油は注入直後は良くても、ホコリを吸着し、かえって動きを悪くしますので、所定のもの以外は使用しないでください。
- ⑨ 錠ケース内にも潤滑油や異物を入れないでください。錠ケース内の部品やグリス等に悪影響を及ぼし、作動不良の原因となることがあります。

⚠ 安全に関するご注意

- ・本書の表示では、お使いになる方や他の人への危害と財産の損害を未然に防ぎ安全に正しくご使用いただくために絵記号によって安全に関する注意事項の表示を行っています。
- ・この取扱い説明書に示されている安全に関する注意事項をよくお読みになり、十分理解されてからご使用ください。
- ・この取扱い説明書に書かれていない使用法を行う場合、安全に対する必要な配慮は、建物の所有者あるいは建物管理者ご自身の責任で行ってください。

安全に関する絵記号の説明

	もしお守り頂かないと人が死亡または重傷を負う可能性が想定される注意事項を記載してあります。
	もしお守り頂かないと人が傷害を負う可能性が想定される注意事項、および物的損傷の発生が想定される注意事項を記載してあります。

日常点検

下記のチェック項目の異常をご点検ください。

自動ドアを安全にご使用いただくためには、建物の所有者、建物管理者の皆様による日常のお手入れが必要です。また、自動ドアを通行する通行者の安全を図るため、毎日自動ドアの状態を確認してください。

- レールカバーがガタつく → ネジを締め直す
- 持ち手がぐらつく → ネジを締め直す
- 開閉時に異音がする → 吊車走行レール部に異物が無いか確認
- 戸当たりゴムに破損がある → 販売店にご連絡ください
- 自動ドアステッカー、注意ラベルはよく見えるか → 電源スイッチを切ってよく見える位置に貼りなおす
- 上部センサーの検出範囲に物が置かれていないか → 検出範囲から外れる場所へ移動してください
上部センサーや安全ビームの表面が汚れたり濡れたりしていないか → 電源スイッチを切って清掃またはドライヤーなどで乾かしてください。
- (タッチスイッチの場合)乾電池の寿命は大丈夫か → 電源を切り、電池を交換してください。

※ タッチスイッチ(無線式)の電源は乾電池です。乾電池の寿命は2年～3年(1日500回の使用として)が目安です。使用状況により差がありますので、適宜電池交換を行ってください。なお、電池交換の際にはタッチスイッチの取扱説明書をご確認ください。

枠のお手入れ

■ 金属枠の場合



注意

- 有機溶剤を含むガラスクリーナーまたは便器やタイル用の酸性洗剤やアルカリ性洗剤は、表面を侵し、腐食のもととなりますので使用しないでください。

- 長期間、清掃しないでいると表面に付着した汚れが、シミや腐食の原因となります。汚れが軽いうちに清掃してください。
- 汚れは柔らかな布またはスポンジなどを使い、水またはぬるま湯で洗い落としてください。
- 汚れが取れにくい場合は食器用中性洗剤をぬるま湯で薄めて柔らかな布などを使って洗い落としてください。その後、十分に水洗いをし、乾いた布で水分を拭きとってください。

■ 樹脂枠の場合



注意

- ベンジン、ガソリン、アセトン、シンナー、エタノールなどの有機溶剤は絶対に使用しないでください。
- 掃除の際には柔らかい布やスポンジなどを使い、金属タワシや金ペラなどの使用は避けてください。

- 樹脂はアルミなどに比べ傷がつきやすい性質がありますので、ゴミ等が付着すると傷の原因となることがございます。なるべくこまめに掃除をしてください。
- 汚れは柔らかな布またはスポンジなどを使い、水またはぬるま湯で洗い落としてください。
- 汚れが取れにくい場合は食器用中性洗剤をぬるま湯で薄めて柔らかな布などを使って洗い落としてください。その後、十分に水洗いをし、乾いた布で水分を拭きとってください。

消耗品耐用年数

■ 本体・枠

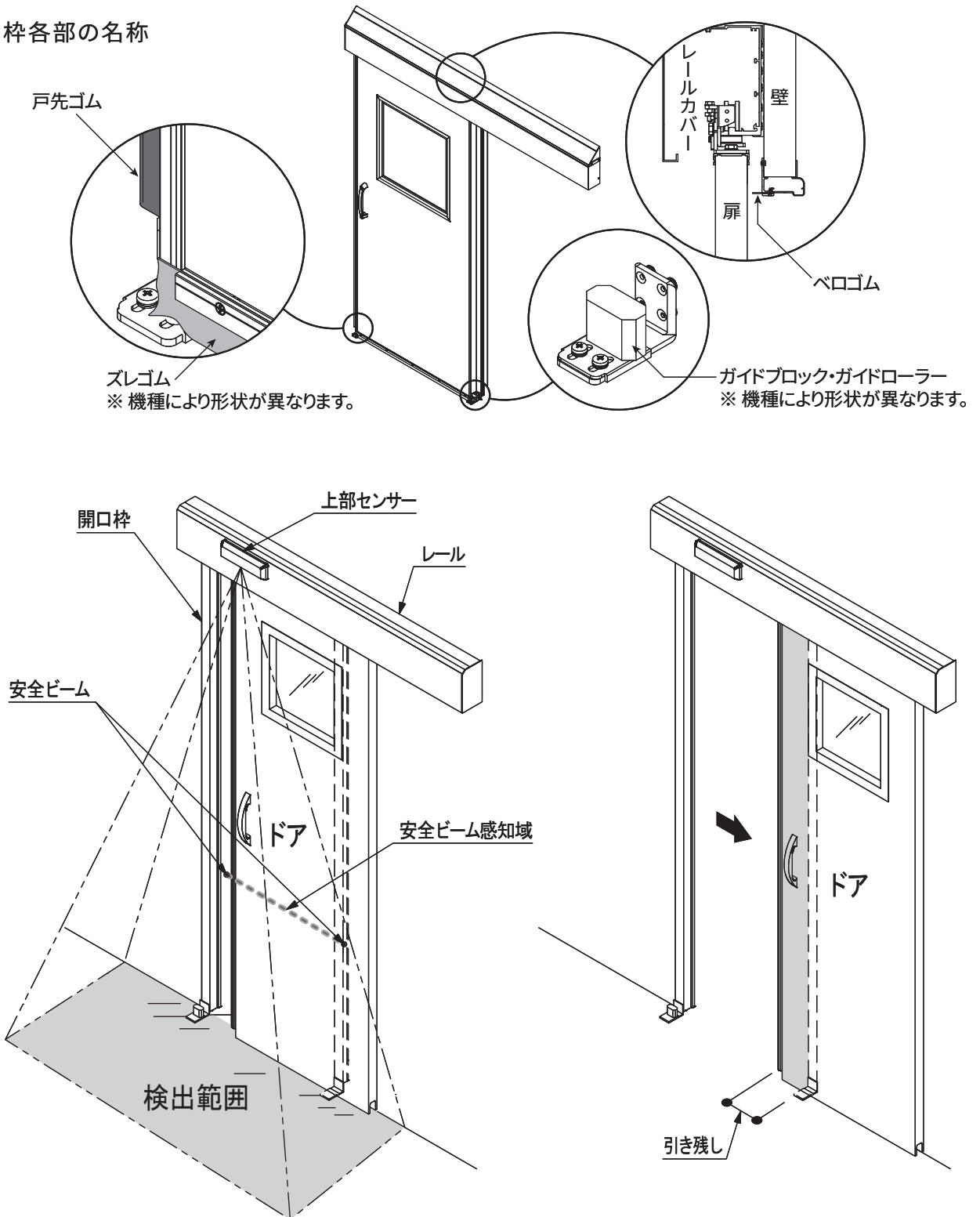
名称	標準消耗期間	標準消耗開閉回数
ベロゴム	2年	10万回
ズレゴム	2年	10万回
戸先ゴム	3年	10万回
ガイドブロック / ガイドローラー	3年	30万回

※ 期間や開閉回数は使用環境によっても異なるため、あくまで目安です。また、メーカーの保証期間と標準消耗期間は必ずしも一致している訳ではありません。

※ 日常的にメンテナンスしていただき、異常を感じたら販売店または当社までご連絡ください。

各部の名称

■ 本体・枠各部の名称



用語の説明

- ① 上部センサー…検出範囲の人の動きを感知し、自動ドア制御部に信号を送りドアを開きます。
- ② 安全ビーム…安全ビーム感知域の人や物などの障害物を感知しドアが閉じないようにします。
- ③ 開口枠…壁の開口部の見た目を整えるために取付けてある枠。
- ④ 引き残し…スライドドアを全開にした際にドアの先端が開口枠より出っ張った位置で止まる仕様または出っ張っている幅。

※ 図は片引き(右引き)タイプの図を使用しています。扉が2枚の両引きタイプも存在しますが各部の名称は片引きと同じです。
 起動方式には、図の上部センサータイプの他に、タッチスイッチ(有線/無線)や非接触スイッチなどがあります。
 ドアの種類によって細部の形状が異なる場合があります。

安全確保のために



下記の事項を通行者がお守り頂かないと通行者が死亡または重傷を負う可能性が想定されます。建物の所有者、建物管理者の皆様は、安全確保について万全を期して下さい。

駆け込み進入をしないでください

ドアが完全に開く前に駆け込んだり、閉じかけたドアに無理に進入しないで下さい。ドアと衝突してケガをする恐れがあります。

ドアの間には立ち止まらないで下さい

ドアの間に立ち止まるとセンサの検出範囲外(死角)となりドアが閉じてくる場合があります。ドアと衝突してケガをする恐れがあります。

ドア付近で子供を遊ばせないで下さい

自動ドアは子供の急な動きに対応できません。ドア付近では子供を遊ばせないで下さい。また、小さい子供には大人が手を添えて通過して下さい。ドアと衝突したり挟まれてケガをする恐れがあります。

まっすぐに進入・通過して下さい

センサの検出範囲には限界があります。斜め進入はドアの開閉タイミングが遅れますのでおやめ下さい。ドアと衝突してケガをする恐れがあります。

次ページへ続く 

MEMO

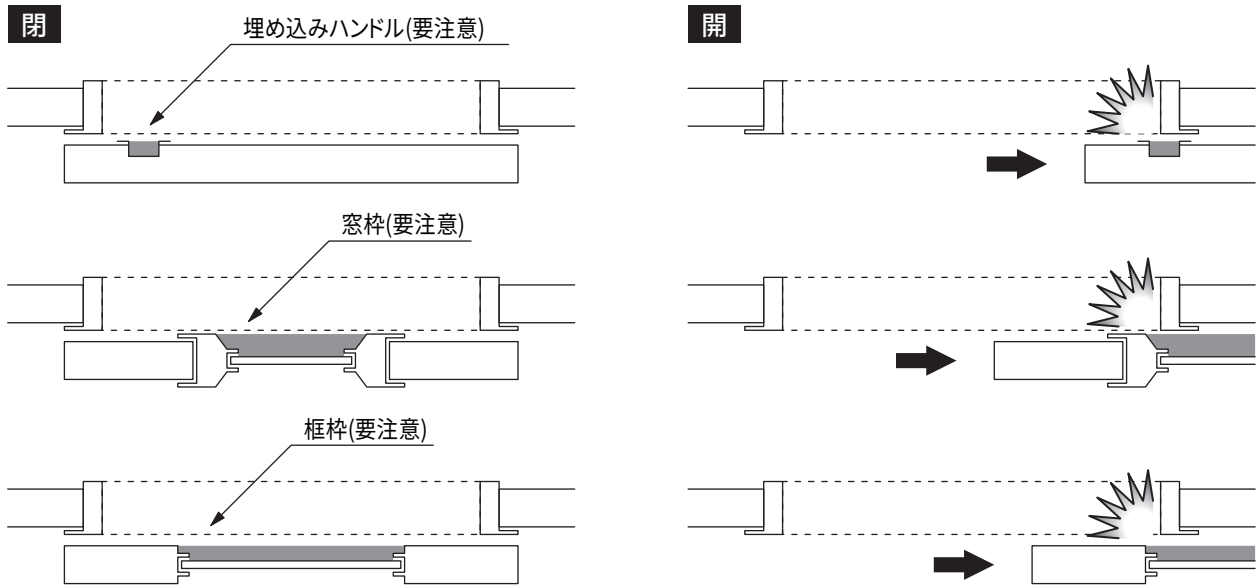
安全確保のために



注意

■ ドアと開口枠の間に手を挟まないように気を付けてください

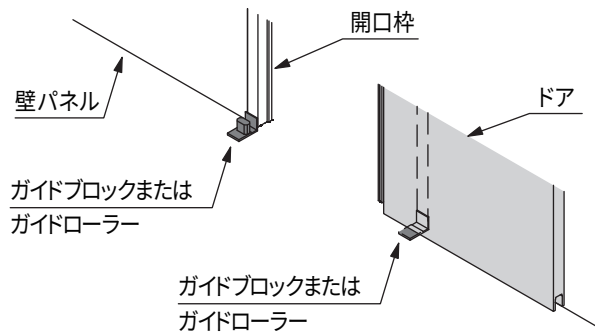
- ・動き出したドアに手を触れないように気を付けて下さい。ドアと開口枠の間に手を挟まれてケガをする恐れがあります。引き残しが無い場合や窓が付いている場合は、特に気を付けてください。
- ・埋め込みハンドルや窓枠と面板(ガラスなど)部分の段差、框枠と面板部分の段差などに指を掛けているとドアが稼働した時に指を挟まれてケガをする恐れがあるので気を付けてください。



注意

■ 足元のガイドブロックやガイドローラーにつまずかないように気を付けてください

開口枠前方の床にはガイドブロックまたはガイドローラーが固定してありますので、つまずかないように気を付けてください。転倒してケガをする恐れがあります。



ご使用上の注意

表紙に記載した使用上の注意の他、ここでは特にご注意いただきたい項目を挙げています。



自動ドア装置を分解・改造しないでください

警告 自動ドア装置を分解・改造すると感電・火災の原因となります。

故障・不調の時には施工業者に修理を依頼して下さい。万一自動ドアから煙がでたり変な臭いや異常な音がしたら、すぐに電源を切り、修理を依頼してください。



動作中の無理な開閉はしないでください

注意 ドアの動作中に無理な力を加えると自動ドアに障害が発生する恐れがあります。

ドアに物を立て掛けないでください

ドアにこすれたり、立て掛けたりするような物の置き方はしないでください。ケガやドアに障害が発生する恐れがあります。

水を掛けないでください

本製品は電気部品を使用している為、水を掛けたり結露の発生する場所でのご使用を避けてください。故障の原因となります。

大きな荷物の出し入れ時には電源を切ってください

大きな荷物の出し入れ時には、電源スイッチを切り、手でドアを開けてから行ってください。ドアに挟まれケガをする恐れがあります。

清掃時には電源を切ってください

ガラス等の清掃や、開口部のゴミや小石を取り除く清掃の際には、電源スイッチを切ってから行ってください。ドアに挟まれケガをする恐れがあります。

タッチスイッチ(有線／無線)をご使用の場合、極度に強く押したり乱暴にしないでください

故障の原因となります。



錠を掛ける場合には、必ず電源スイッチを切ってください

警告 電源が入ったままでの施錠はエンジン故障の恐れがあります。

※ ここでの錠は物理的なもので、電気によるものを除きます。

故障かな?と思ったら

自動ドアが「故障かな?」と思ったら下記の事項を確認してください。

お客様で可能な処置を行っても正常に動作しない時、異常な臭いや音が出る時は電源スイッチを切り、修理依頼をしてください。



修理、分解はご自分ではしないでください。
感電、火災、ケガの原因となります。

症状	原因	お客様で可能な処置
ドアが開かない	電源が入っていない	ブレーカーのスイッチを入れる、電源スイッチを入れる
	施錠されている	電源スイッチを切って解錠する
	タッチスイッチの電池が切れている	電池を交換する
ドアが開いたまま閉じない	センサーや安全ビームの検出範囲内に物がある	電源スイッチを切って検出範囲内にある物を取り除く
ドアが勝手に開閉を繰り返す	センサーや安全ビーム、補助センサーの表面が汚れている	電源スイッチを切って掃除する
	センサーや安全ビーム、補助センサーの表面が濡れている	安全ビームの表面を拭きとり、乾かす
ドアがきちんと閉じない	障害物がドアに引っかかっている	電源スイッチを切って障害物を取り除く

※ 電源スイッチの位置はエンジンメーカーの取扱い説明書にてご確認ください。

アフターサービス

サンワイズ商品に関するご相談、修理、お問い合わせは弊社までお気軽にお電話ください。

■お客様用メモ

商品名	スライドドア
型式	
保証期間	ユーザー様にお引渡しの日から1年間
施工日	年 月 日
施工業者	社名
	住所
	TEL
備考	

商品保証規定

この規定は、通常のお取り扱い方法による当社商品の自然故障が保証期間内にあった場合、その修理サービス又は代替品との交換を当社が保証するものです。

商品区分	型式	保証期間	故障内容
スライドドア	SR30・40 SK30・40 SIR40 SSST-N40 SSSU-N40 SSR40	ユーザー様にお引渡し日から1年間	開閉の障害となるドア各部の故障

※消耗部品は保証内容に含まれません。

免責事項

次の場合は保証期間内であっても適用されません。

- ・衝撃等、設置工事中又は使用中の事故が異常の原因となった場合。
- ・設置工事の不備又は調整不良により異常が発生した場合。(設置工事をサンワイズが請け負った場合を除く)
- ・当該取扱い説明書に反する使用維持管理上の不備により異常が発生した場合。
- ・特別に定めた使用条件に反することにより異常が発生した場合。
- ・商品の分解改造等により異常が発生した場合。
- ・目的外使用により異常が発生した場合。
- ・地震・火災・浸水等の災害により異常が発生した場合。

製造元

6

サンワイズ株式会社

〒424-0204 静岡県静岡市清水区興津中町848
TEL 054-360-3222 FAX 054-360-3227

URL <https://www.sunwizz.co.jp/>