

## SR・SK型スライドドア

## 自動

## フルテック(株) (DC-20F)

## 取付け要領書

## ⚠ 注意事項

- ・ 施工する前のドアや枠材は直射日光の当たらない場所へ保管して下さい。保管の際には、長時間の横積み状態はなるべく避けてください。ドアが反ってしまう恐れがあります。
- ・ 持ち手や引き手にぶらさがったり、足場にしたり、物を掛けたりしないでください。危険ですし、持ち手等が正常に機能しなくなる恐れがあります。
- ・ 錠前は分解、改造しないでください。中の部品が飛び出して思わぬケガをしたり、正しく組立て直すことが出来なくなることがあります。
- ・ ロッド棒を出したままドアの開閉をしないでください。錠受けが破損する原因となります。
- ・ レールを取付けるに当たり、レールベース下地補強板をリベット固定する際に下穴を開けますが、この際に壁パネルの裏側へ貫通又は打痕が出ないように注意してください。
- ・ 扉を吊る前に、表面材の養生シートを“剥がして”おいてください。特に裏側については、吊り込み後には大変“剥がし難い”状態になります。
- ・ ドアを吊った後に床仕上げ作業がある場合は、扉を一度外して別の場所に保管していただくか、ズレゴムを取り外して保管していただくかにしてください。扉を吊った状態で跳ね上げてしまいますと吊車金物に変形し、動作しなくなる恐れがあります。
- ・ レールおよびレールベース取付けの際に発生する切粉は、吸引やエアブローなどで完全に除去してください。
- ・ 金属ヘラやタワシなどで擦ると、表面のアルマイトが傷つき、腐食の原因になります。また、塩分・酸・アルカリなどが付着すると腐食の原因になりますので、すぐにふき取ってください。

07002-AKT-031-13  
2023/11

# 目 次

## はじめに

部材一覧表	1
-------	---

## 工事手順について

1. 開口枠と安全ビームの取付け	2
2. 開口枠裏側の隙間隠しアングルの処理	2
3. レールベースの取付け	3
4. ガイドブロックの取付け	4

## オプションについて

1. サニタリーカバーの取付け	6
2. 分割レールカバーの取付け	7

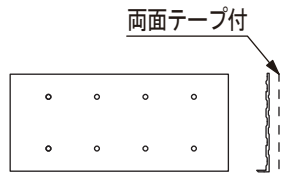
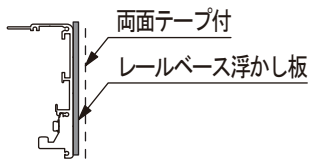
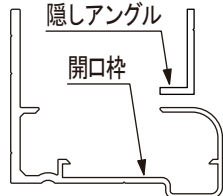
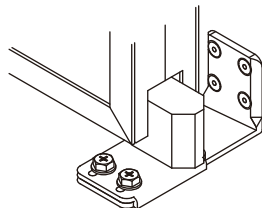
## その他

1. ズレゴムの処理	8
2. ベロゴムのコーナー処理	8

## はじめに

### 1. 部材一覧表

- 1) この表は「取付け説明書」に沿って工事する際に必要かつ同梱されているものです。  
工事状況に応じて他に必要と思われる物については各々ご準備ください。

	品目	付属ビス	使用工具	形状
1	レールベース下地補強板 (アルミ板 t = 4)	鍋頭リベット 4φ	リベッター	
2	レールベース浮かし板 (t = 3)			
3	開口枠 (3方枠) 隠しアンクル	鍋頭リベット 4φ 開口枠組立てネジ (皿頭タッピング 4×12 (D6))	リベッター ドライバー	
4	ガイドブロック (振れ止め用)	セット梱包	リベッター 振動ドリル (キリ 3.4)	
5	カバー	皿頭ドリルネジ 4×16 (D6) 皿頭リベット 4φ (サニタリー)	ドライバー リベッター (サニタリー)	省略

### ⚠ 注意

- ① レールベース下地補強板をリベット固定する際に下穴を開けますが、この際に壁パネルの裏側へ貫通又は打痕が出ないように注意してください。
- ② 扉を吊る前に、表面材の養生シートを“剥がして”おいてください。特に裏側については、吊り込み後には大変“剥がし難い”状態になります。
- ③ レールおよびレールベース取り付けの際に発生する切粉は、吸引やエアブローなどで完全に除去してください。

## 工事手順について

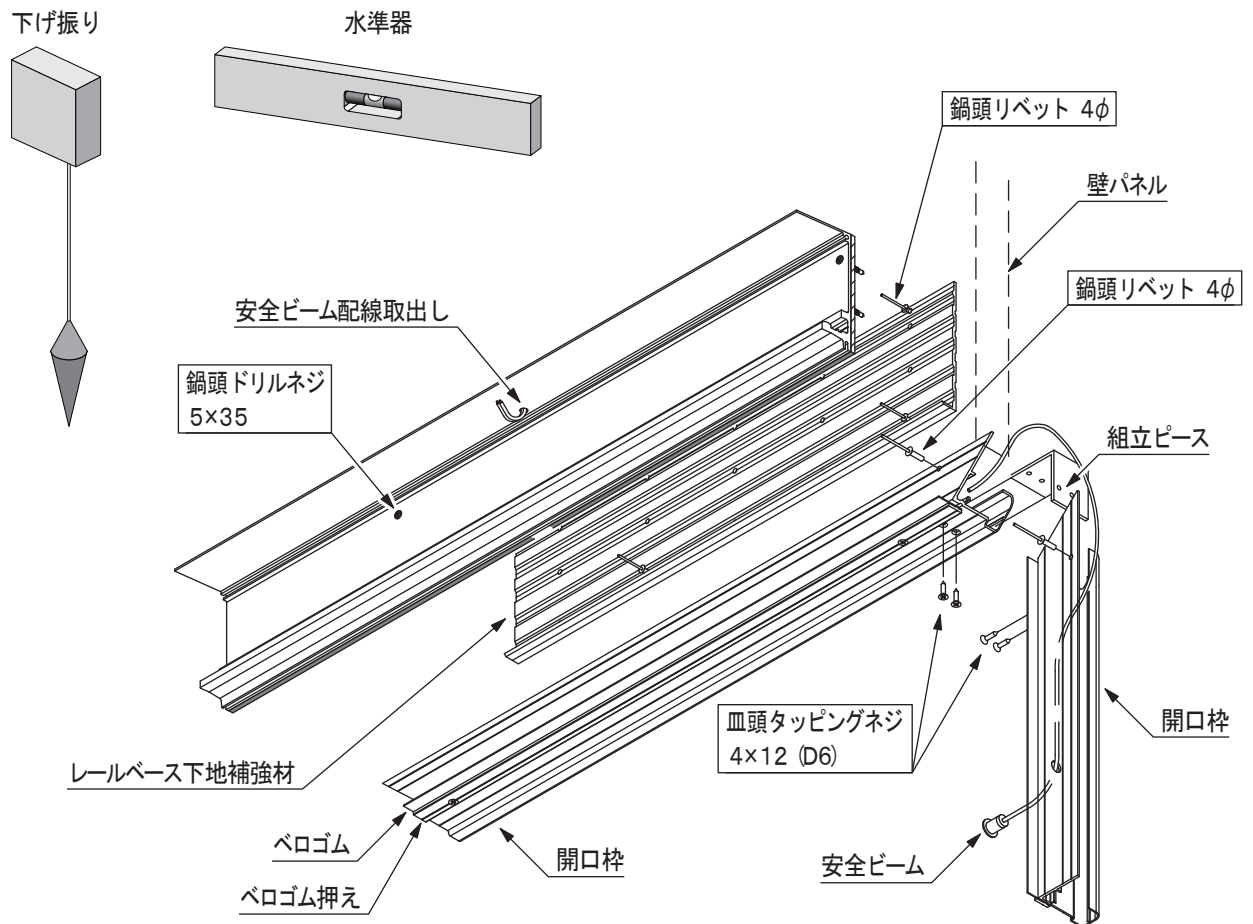
### 1. 開口枠と安全ビームの取付け

開口枠を開口部に納め、下げ振りで前後・左右のころびを、水準器などで水平を調整します。

- 1) 開口枠を組立ピースを使って組んでください。
- 2) 壁パネルの開口上部中心に、安全ビームのリード線を通す貫通孔（8mm以上）を開けます。
- 3) 安全ビームのリード線は、開口枠の中を通し、先の貫通孔から外へ出しておきます。
- 4) 開口枠をパネル開口部にリベットで止めます。
- 5) 開口枠の裏側周囲にできた壁パネルとの隙間を隙間隠しアングルを貼って隠します。

### ⚠ 注意

安全ビームのリード線を開口枠の中へ通す際には、中で遊ばないようにクリップなどで固定してください。開口枠固定の際に傷をつけて安全ビームが働かなくなるおそれがあります。



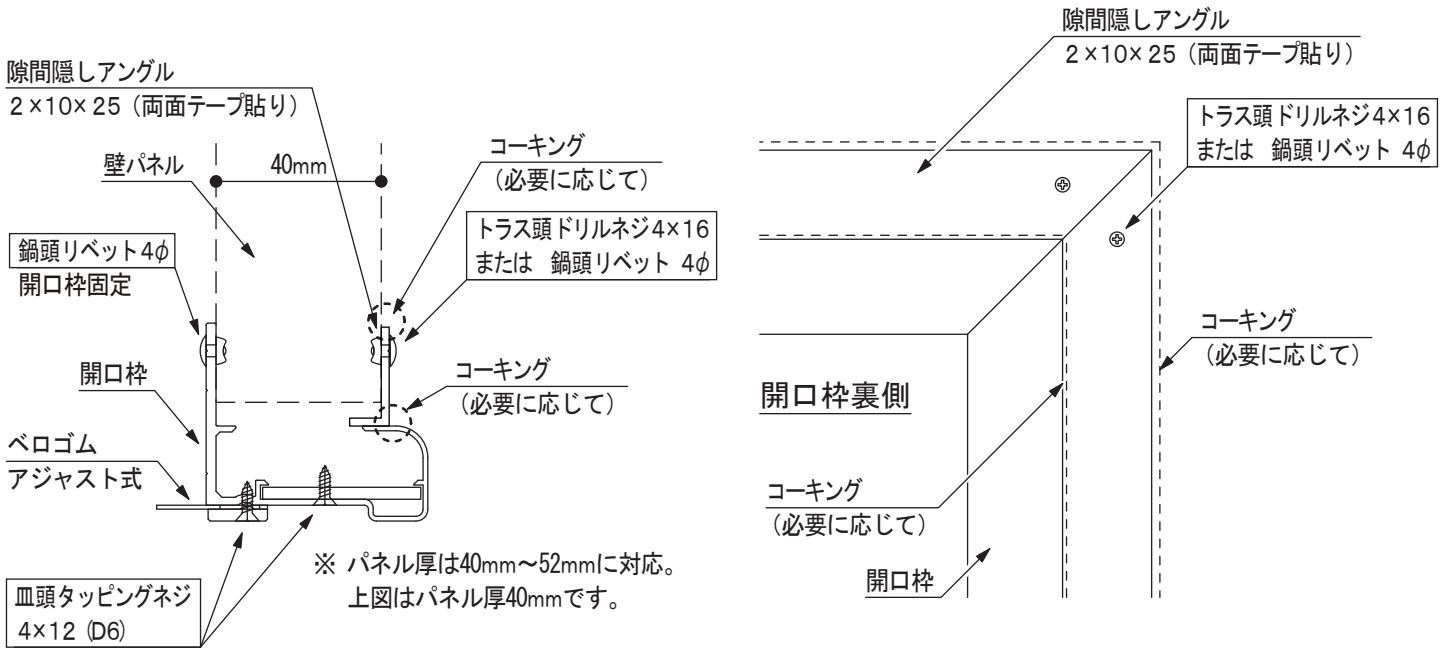
### 2. 開口枠裏側の隙間隠しアングルの処理

開口枠の裏側周囲に貼った隙間隠しアングルは以下の方法で剥離防止を施してください。

- ① リベット・ネジ等による固定
- ② コーキングによる補強

次ページへ続く

# 工事手順について

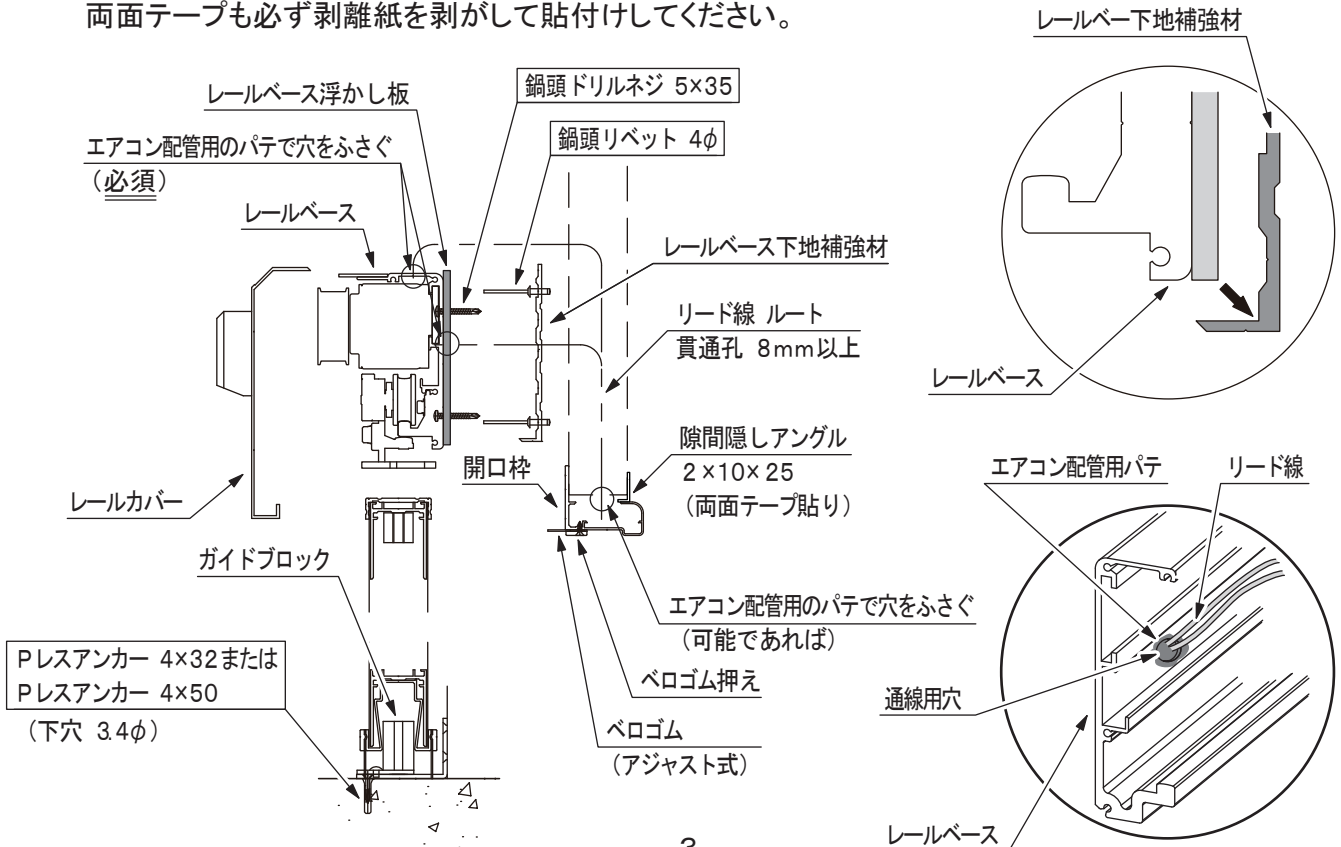


## 3. レールベースの取付け

- 1) 下地補強板の取付け位置を壁パネルに印する。必ず水平になるように注意してください。
- 2) 下地補強板の裏側剥離紙を剥して貼付けた後、鍋頭リベットで 300 ~ 400 ピッチに固定します。
- ⚠ **注意** リベットの下穴を開ける際、壁パネルの裏側面材をドリル先端で突かないようご注意ください。
- 3) リード線は壁内に配線してください。
- 4) レールベースの裏側にレールベース浮かし板を貼付けます。さらに剥離紙を剥して下地補強の上に貼付ける。この時、レールベースの落下に注意して下さい。ネジ止めラインに沿って、450 ピッチ程度にネジ止めてください。

### ⚠ 注意

リベット固定はパネルを想定していますが、この固定を省略すると、レールが脱落します。また、両面テープも必ず剥離紙を剥がして貼付けしてください。



# 工事手順について

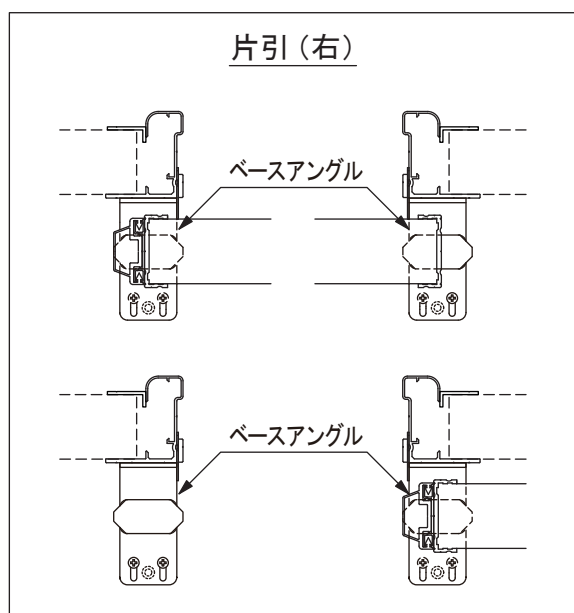
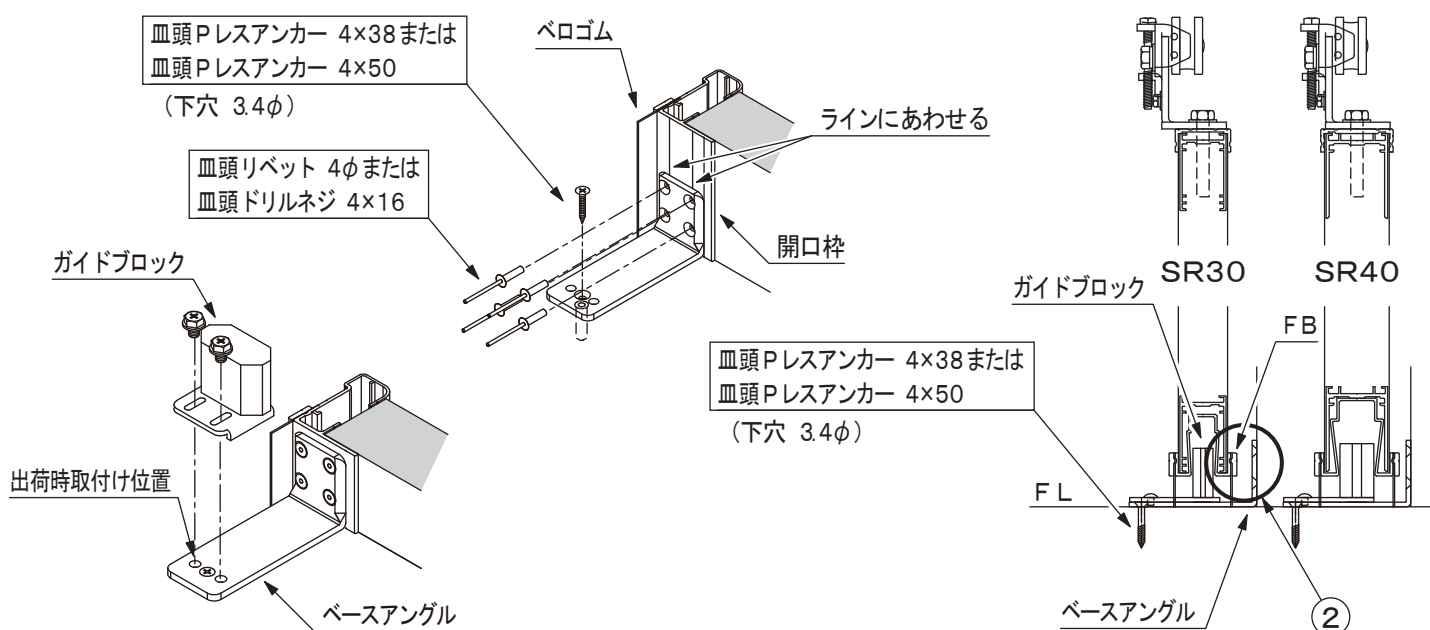
## 4. ガイドブロックの取付け

- 1) 片引・両引いずれも、開口両サイドの所定位置にベースアングルを取付けます。
- 2) ドアが垂直になるようにガイドブロックの位置を調整して、ベースアングルに固定します。  
(調整代(壁側)が足りない場合にはベースアングルへの取付け位置を変更してください。)

※ 詳細はガイドブロックに入れてあります。

### ⚠ 注意

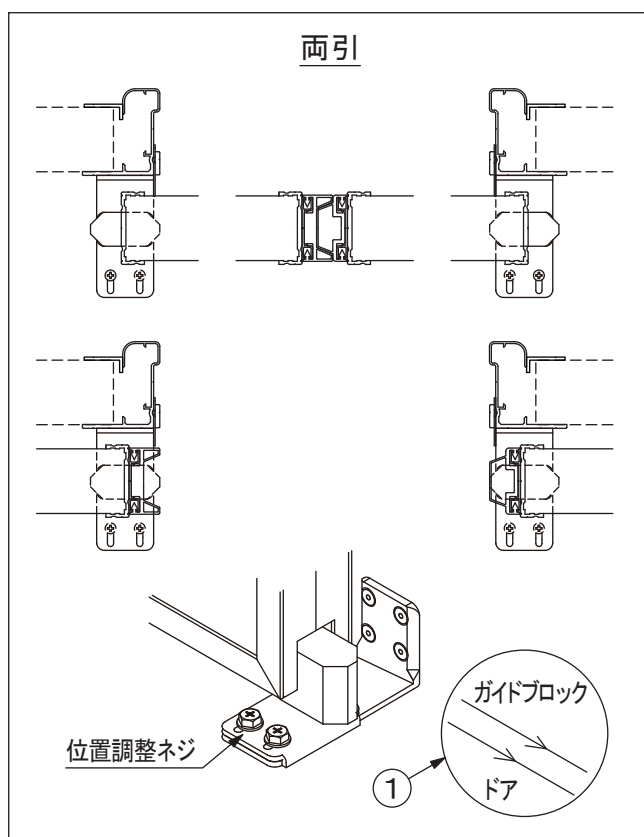
- ① ガイドブロックはドア開閉の抵抗にならないよう必ずドアと平行に据付けてください。
- ② ガイドブロックを壁側へ引寄せせる場合にはFBとベースアングルを接触させないでください。



※ SR30については下図形状安全ゴム



※ 框ドアの場合には戸先側のガイドブロックはありません。



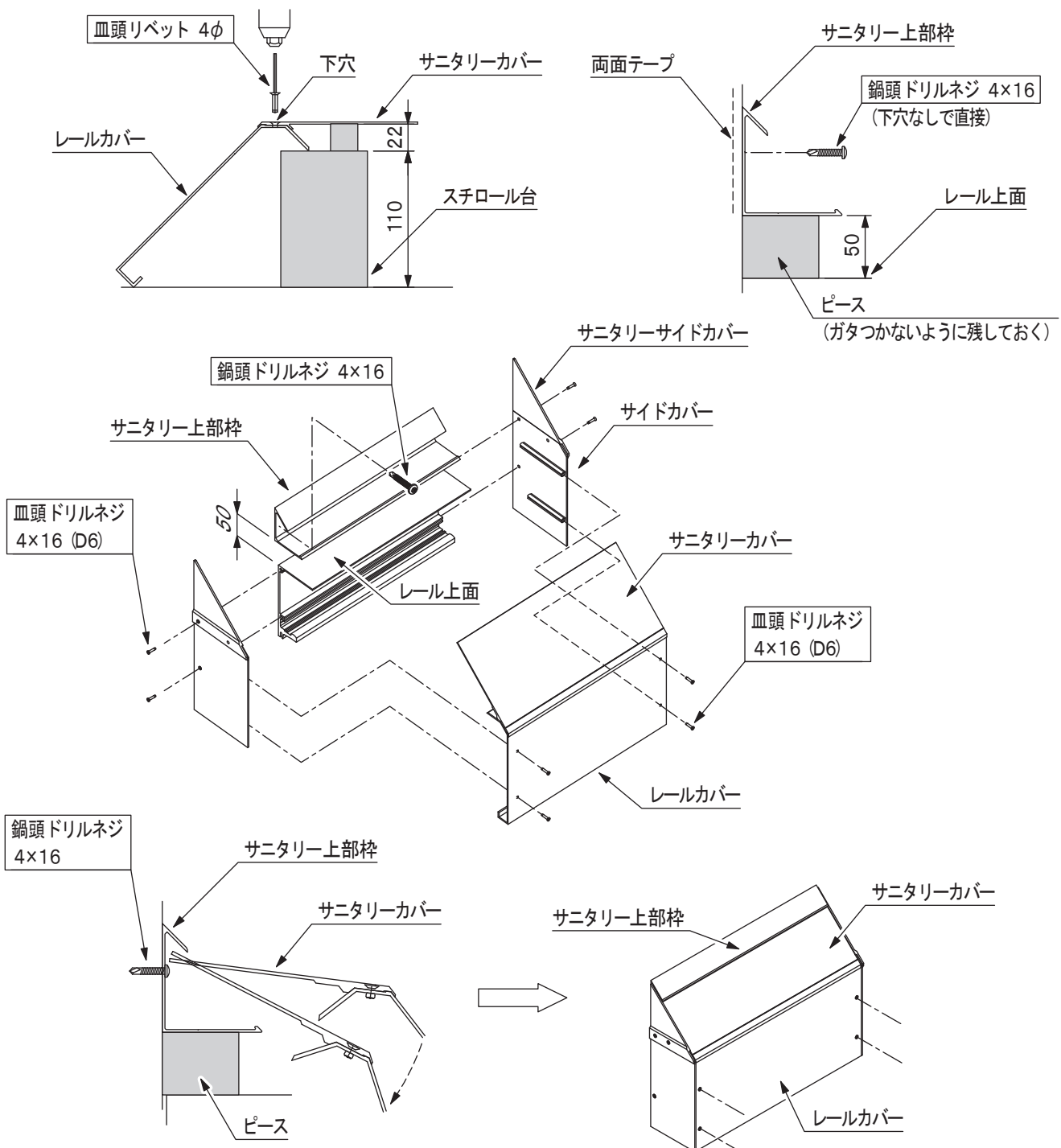
# MEMO

A series of horizontal dashed lines for writing.

# オプションについて

## 1. サニタリーカバーの取付け

- 1) サイドカバーとサニタリーサイドカバー（一体）をレールにネジ止めします。
- 2) サニタリー上部枠をレール上面にピース置きして、所定位置（50mm）に両面テープで貼付けして仮固定します。その後、ドリルネジで400ピッチ程度で止めてください。  
 ※ ピースはそのまま残しておいてください。もし隙間が大きくガタツキなどある場合はテープ等を貼っておいてください。
- 3) レールカバーにサニタリーカバーをリベットで止める。このときに、同梱するスチロール台を台にすると容易に作業できます。  
 ※ 分割の場合は、必ず突き当て部から合わせるようにしてください。
- 4) 結合したカバーをサニタリー上部枠に差込んでレールカバーの両端をサイドカバーにネジ止めして終了です。

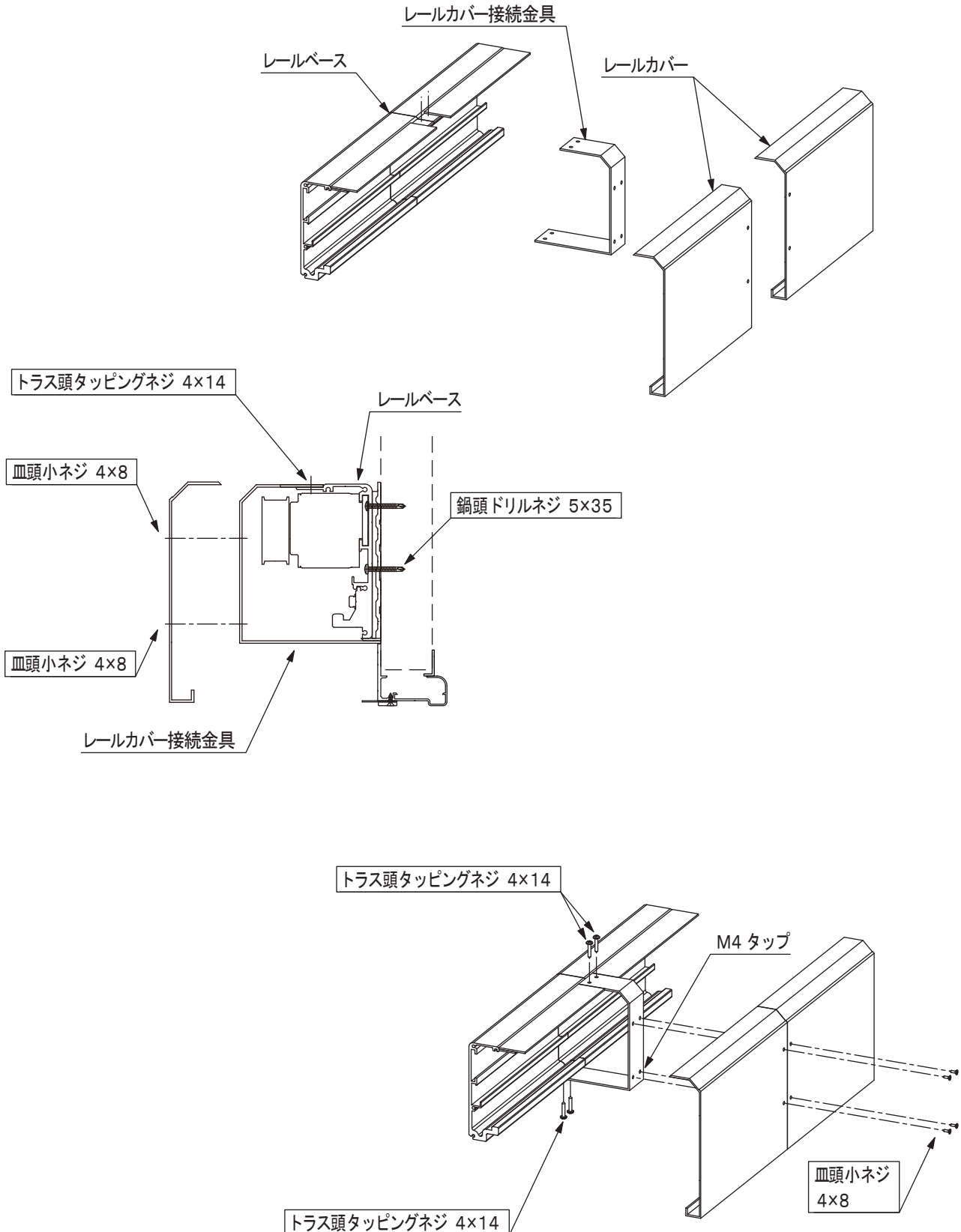




## オプションについて

### 2. 分割レールカバーの取付け

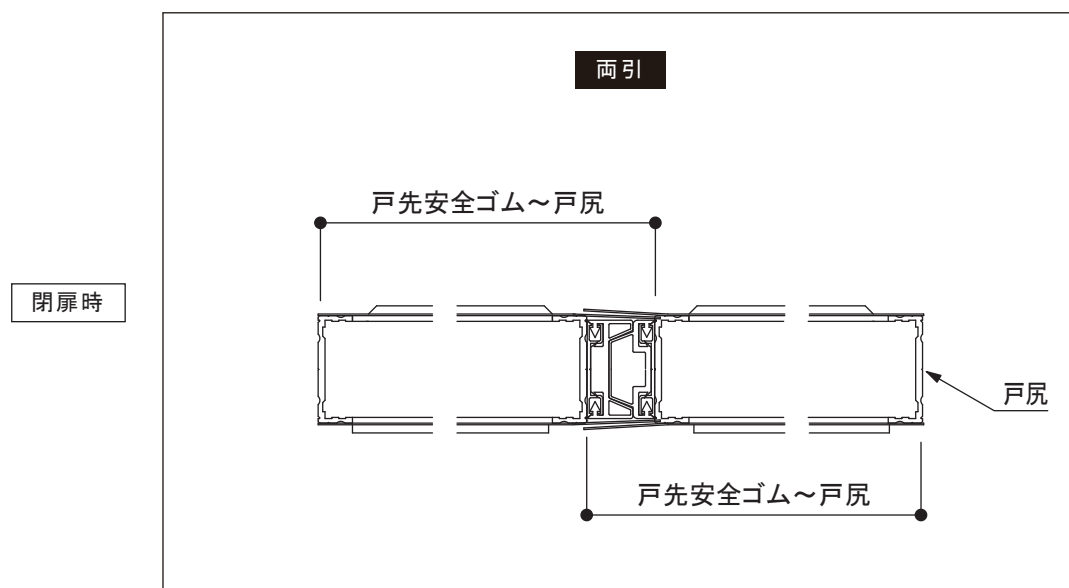
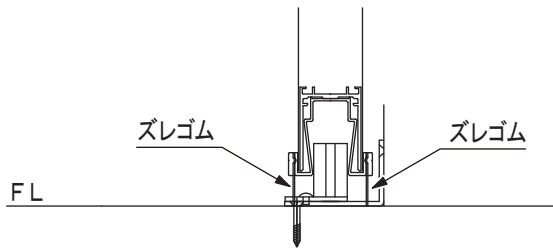
- 1) レールベース上端に下図のような穴加工をしてください。
- 2) レールカバー接続金具をレールベースにネジ固定します。
- 3) レールカバーを両サイドのサイドカバーと、レールカバー接続金具にネジ固定します。



## その他

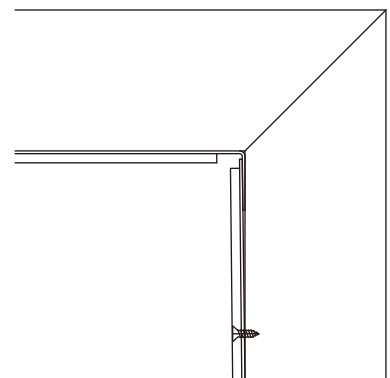
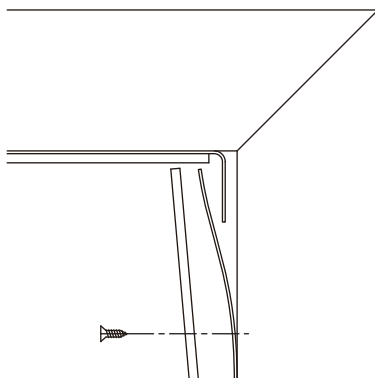
### 1. ズレゴムの処理

- 1) ズレゴムは長めに出荷しています。片引きおよび両引きに応じた長さにカットして調整してください。



### 2. ベロゴムのコーナー処理

- 1) ベロゴムは長めに出荷しています。コーナー部で適切な長さにカットして調整してください。
- 2) 縦または横方向の先端のベロゴムを対峙するフラットバーで挟んでください。



# MEMO

A series of horizontal dashed lines for writing.

---

サンワイズ株式会社

〒424-0204 静岡県静岡市清水区おきつなちよう興津中町848  
TEL 054-360-3222 FAX 054-360-3227

URL <https://www.sunwizz.co.jp/>