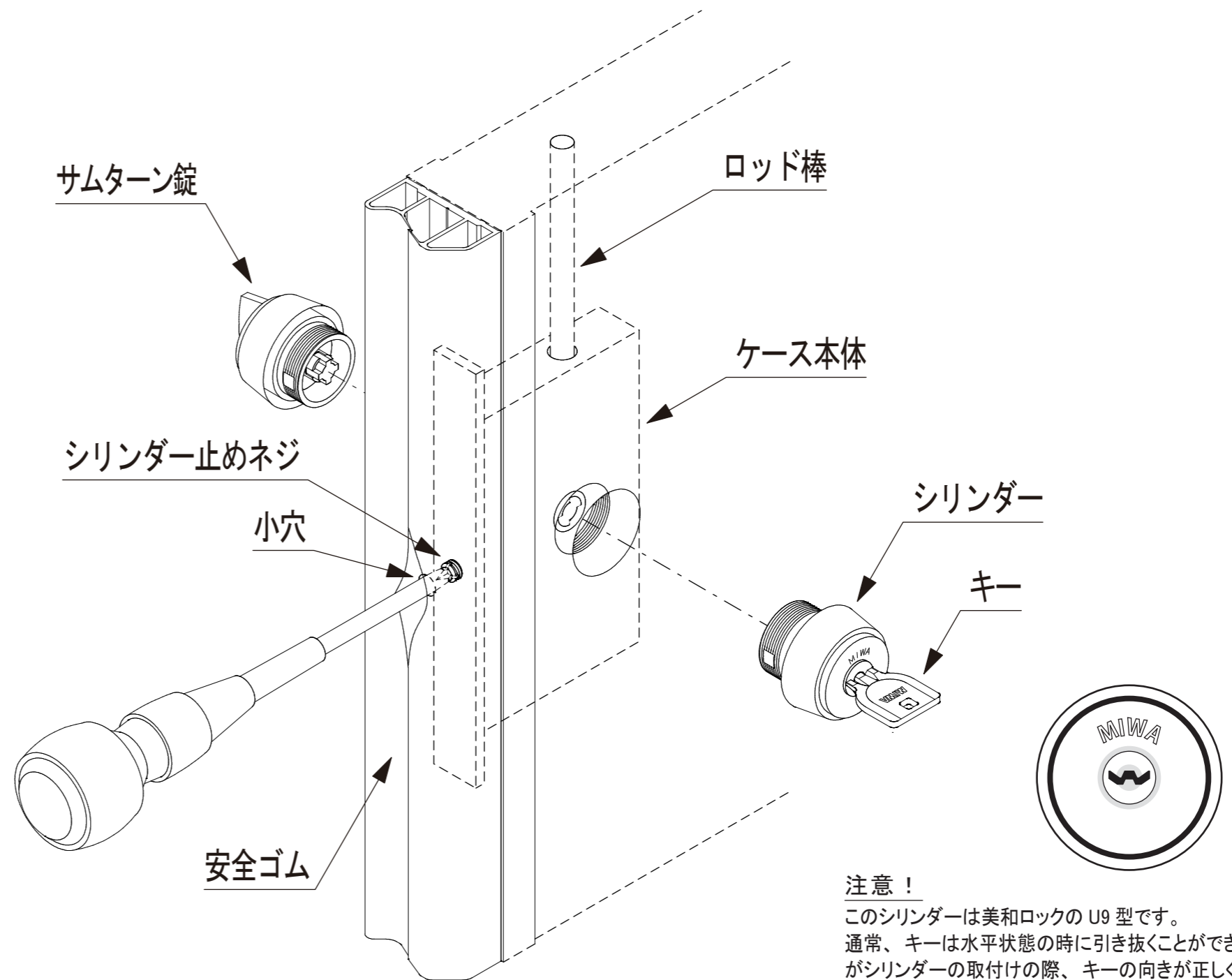


◎ シリンダー／サムターンの交換方法

- 1) まず、シリンダーにキーを差し込んでください。
解錠状態をたもってください。
- 2) 安全ゴムに開いている小穴にプラスドライバーを差し込み、
シリンダー止めネジを左へ5～6回廻した後、シリンダーと
サムターンを左へ廻して取り外します。
- 3) シリンダーの取付けは、キーをシリンダーに差し、キーを
指で掴んだまま、もう一方の手でシリンダーをケースに
ねじ込みます。キーはMIWAの刻印が上を向いた初期
状態を必ず保ってください。
シリンダーは十分にねじ込み、MIWAの刻印が上部に
くる位置で止めます。
- 4) サムターンをケースに十分にねじ込みます。
MIWAの刻印が上・下にくる位置で止めます。
摘みが垂直になった状態を必ず保ってください。
- 5) シリンダー止めネジを右へ廻して締め込むと
シリンダー、サムターンが固定されます。
シリンダーとサムターンの動作確認をして下さい。
正常に動作すれば作業終了です。



注意！
このシリンダーは美和ロックのU9型です。
通常、キーは水平状態の時に引き抜くことができます
がシリンダーの取付けの際、キーの向きが正しくない
状態で取付けると作業後にキーが抜けなくなります。
作業後にキーが抜けない場合は、鍵穴を上図と同じ
向きにしてからもう一度、作業をやり直してください。

注意！
シリンダー／サムターンに強い衝撃を加えないでください。
施錠できなくなる状態になることがあります。

注意！
シリンダー止めネジを廻すときは、インパクトドリル等の電動工具は避けてください。
廻しすぎると、シリンダー止めネジが破損する場合があります。