

ブレンドア

取扱説明書

SPD (引戸プラスドア)

お願い

● 販売店・施工店・建築会社の皆様へ

この取扱説明書は、実際にご使用になる建物の所有者、物件管理者のお手元に必ず届くようお取り計らい下さい。

● ご使用される建物の所有者・建物管理者の皆様へ

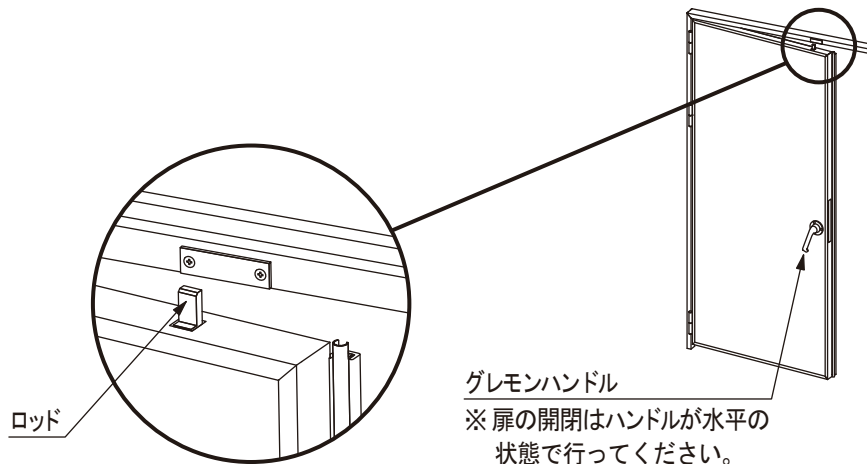
この取扱説明書には、お使いになるかたや他の人への危害と財産の損害を未然に防ぎ安全に正しくご使用いただくために、重要な内容を記載しています。

ご使用になる前に、この「取扱説明書」をよくお読み下さい。お読みになった後はいつでもこの「取扱説明書」をご利用いただけるよう大切に保管して下さい。

07301-A0F-008-01

手動・自閉・自動ドア共通の注意点

- ドアと枠の間に手などを不用意に置かないでください。ドアに挟まれてケガをする恐れがあります。
- ドアに物を立て掛けたり、ドアと枠の間に物を入れたりしないでください。ケガをしたり、ドアに障害が発生する恐れがあります。
- ドアの開閉操作は、ゆっくりおこなってください。手を挟むなど事故やケガにつながる恐れがあります。
- ドア付近では、お子様を遊ばせたり、身体のご不自由な方やお年寄りが立ち止まったりしないよう、保護者の方はご注意ください。
- ハンドルにぶらさがったり、足場にしたり、物を掛けたりしないでください。危険ですし、錠前が正常に機能しなくなる恐れがあります。
- ドア付近には、美術品や工芸品、その他壊れ易い物を置かないでください。ドアの急開閉の衝撃で損傷する恐れがあります。
- 錠前は分解、改造しないでください。中の部品が飛び出して思わぬケガをしたり、正しく組立て直すことが出来なくなることがあります。
- ロッド棒を出したままドアの開閉をしないでください。ロッド棒の突起でレールが傷ついたり、ドアが正常に機能しなくなる恐れがあります。



- 錠前に油や異物を入れないでください。鍵の操作が出来なくなります。
鍵の抜き差し、回転の操作がスムーズに動かなくなったら、鉛筆の黒芯の粉(黒鉛粉)又は錠前潤滑剤3069を鍵穴に適量入れてください。
油は注入直後は良くても、ホコリを吸着し、かえって動きを悪くしますので使用しないでください。
- 錠ケース内にも、潤滑油や異物を入れないでください。錠ケース内の部品やグリース等に悪影響を及ぼし作動不良の原因となることがあります。
- 錠前、ストライク、ハンドルなどの取付けネジに緩みが生じたら、ネジの締め直しをしてください。
- ドアを開閉する際に勢いよく開閉しないでください。強い衝撃を与えるとレールからドアが脱落するおそれがあります。また、開閉時の衝撃でドアが跳ね返ってしまい、全閉・全開時の正しい位置にドアを保持できないことがあります。

自閉式ドアの注意点

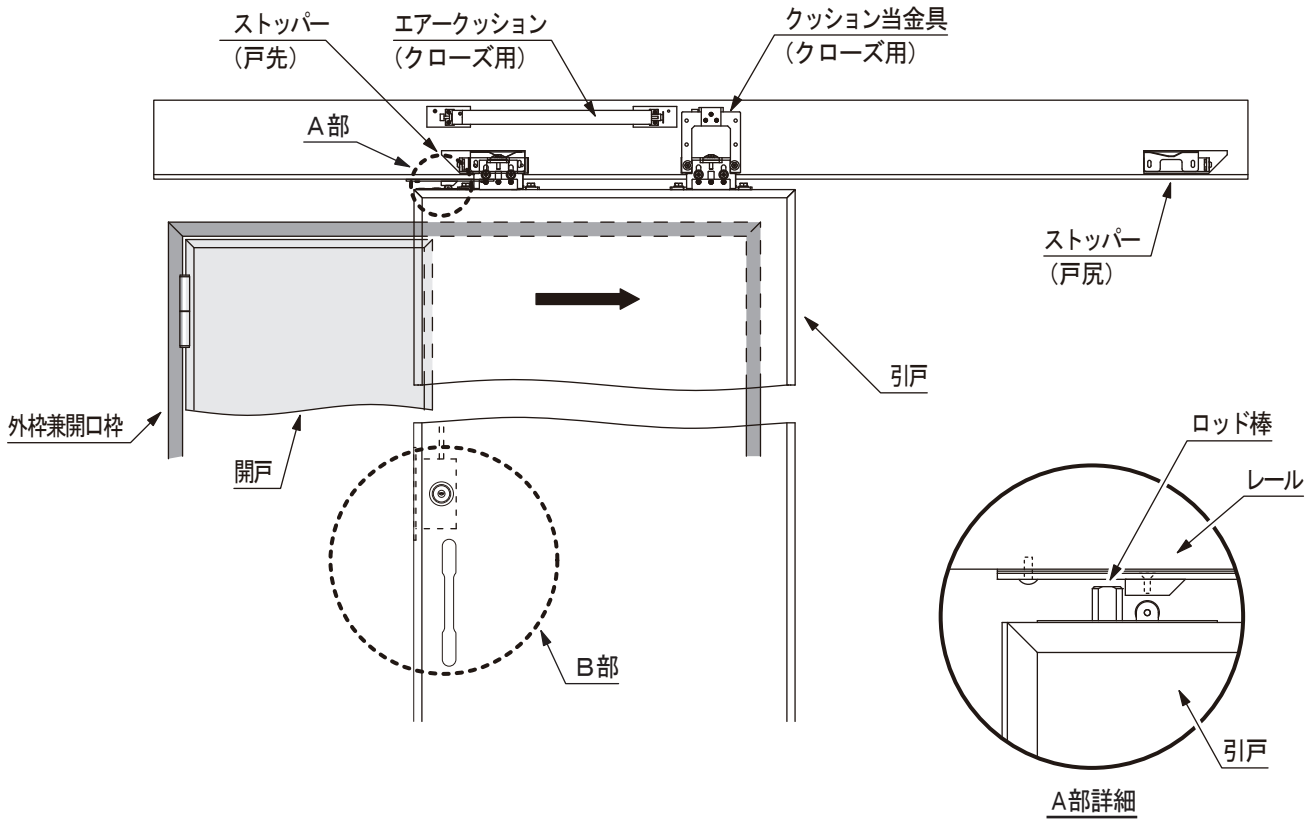
- ドアを閉じる速度は、速度調整弁の操作で変えることができます。速度調整弁を左に回すと閉じる速度が速くなり、右へ回すと閉じる速度が遅くなります。左へ回しすぎると閉じる速度が速くなり、出入り口を通行中、閉じてくるドアに当たって転倒したり、ケガをする恐れがあります。
気温により閉じる速度がはやくなったり、遅くなった時にも調整操作を行ってください。
- 油圧クローザ(引戸用)は分解や改造、または無理な速度調整をしないでください。油圧クローザの分解や改造、または速度調整弁を2mm以上出すことは、「部品の飛び出しによるケガ」、「噴出した油が目に入る」、「衣服やその作業場周辺を汚す」などの恐れがあります。
また、油圧クローザの故障の原因となり、閉じ速度のコントロール不良によるケガや、油が漏れてドアや床を汚す恐れがあります。

自動ドアの注意点

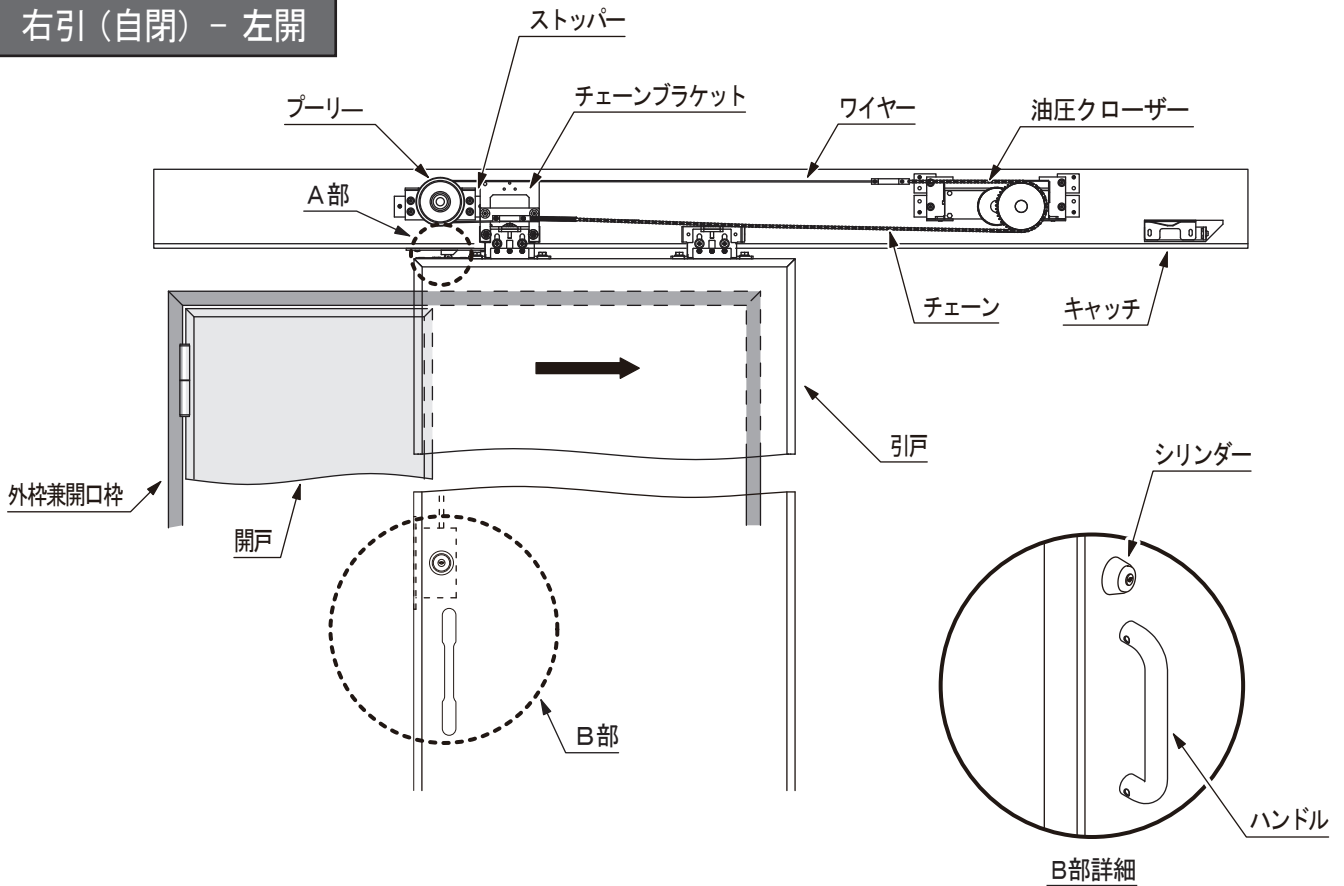
- 自動ドアが完全に開く前に駆け込んだり、閉じかけたドアに無理に進入したりしないでください。ドアと衝突してケガをする恐れがあります。
- 自動ドアの間には立ち止まらないでください。自動ドアの間には立ち止まるとセンサーの検出範囲外(死角)となりドアが閉じてしまうことがあります。閉じてきたドアに挟まれてケガをする恐れがあります。
- 自動ドアの周辺で子供を遊ばせないでください。自動ドアは子供の急な動きに対応することができません。また、小さいお子様には大人が手を添えて通過してください。ドアに衝突したり挟まれるなどしてケガをする恐れがあります。
- 自動ドアを通過する際は、ドアに向かってまっすぐに通過してください。センサーの検出範囲には限界があり、斜めに侵入するとドアの開閉するタイミングが遅れるため、ドアに衝突したり挟まれるなどしてケガをする恐れがあります。
- 自動ドアには、自動ドアであることを示すラベル(“自動”)を用意しているので、ドアの表裏に貼り付けてください。

各部の名称

右引(手動) - 左開

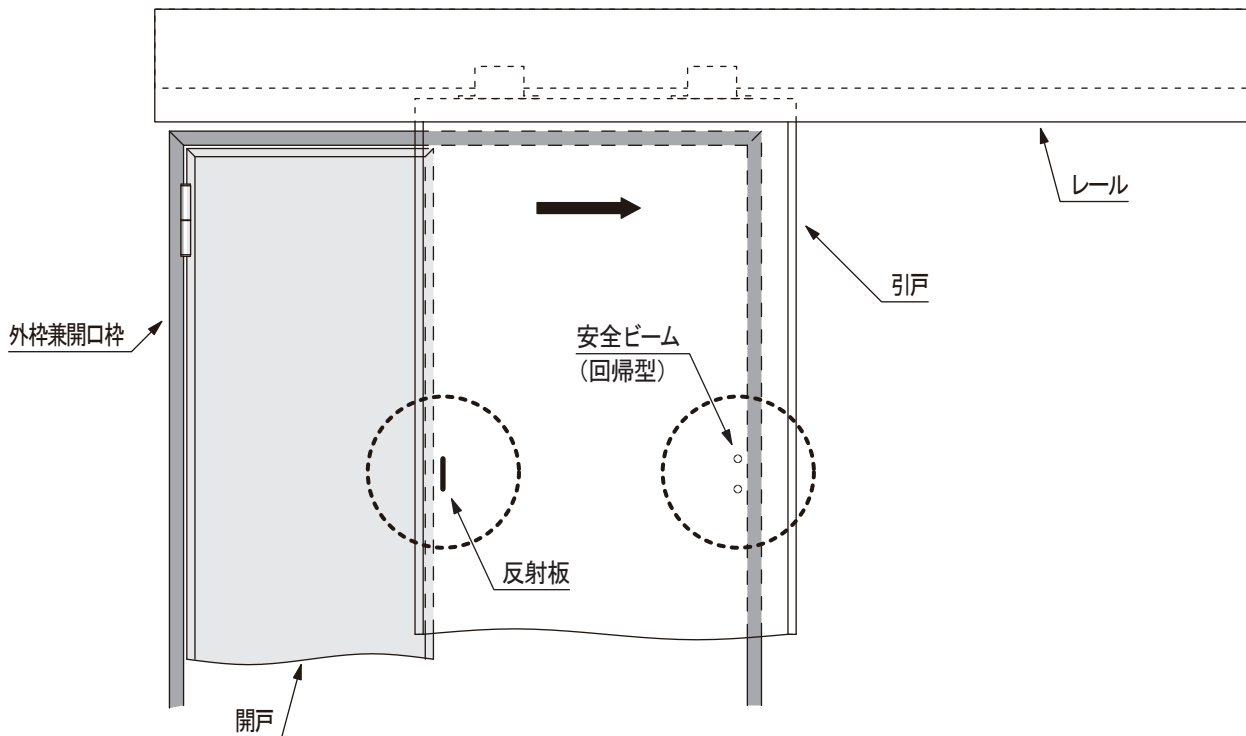


右引(自閉) - 左開



右引（自動） - 左開

※ 自動ドアの場合、メーカーごとにレール内部の構造が違うため下図では割愛させていただきます。

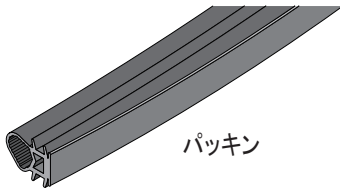


用語の説明

- 油圧クローザ …… 手動で開けたドアを自閉させるための駆動装置です。
- チェーンブラケット …… チェーンやワイヤーと繋いでクローザで発生した往復運動をドアに伝達させるための金具です。
- ストッパー …… 引戸を閉じたときのドアの位置を決める部品です。
- キャッチ …… 引戸を開いたときのドア位置を決めるとともに、開放状態を維持するための部品です。
- 開口枠 …… 壁の開口部分に取付けてある枠です。
- 外枠 …… 開戸を壁に固定している枠です。
- エアークッション …… 開放時の衝撃を緩和する装置です。
- クッション当て金具 …… エアークッションに当たる金具です。
- 上部センサー …… 検出範囲内の人を感知し、自動ドア制御部に信号を送りドアを開けます。
- 安全ビーム …… 安全ビーム感知域に人がいる時や物があるときに、人や物を感知してドアを閉じないようにします。

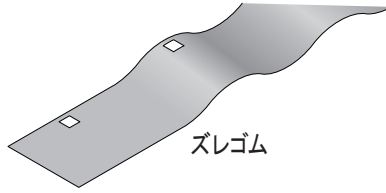
消耗品

- 以下に掲げる部品は消耗品です。摺動による摩耗や、部品メーカーが規定する耐久回数を明らかに超えて使用されている場合は、保証期間内であっても保証の対象外となります。



パッキン

外枠に嵌め込まれた、扉の気密性を保持するためのゴムまたは合成樹脂製の部品。



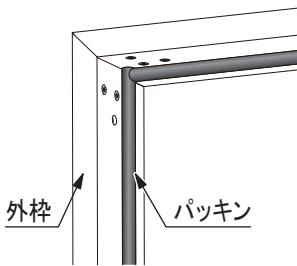
ズレゴム

3方枠扉の下部に装着されている、下部の隙間を塞ぐ部品。



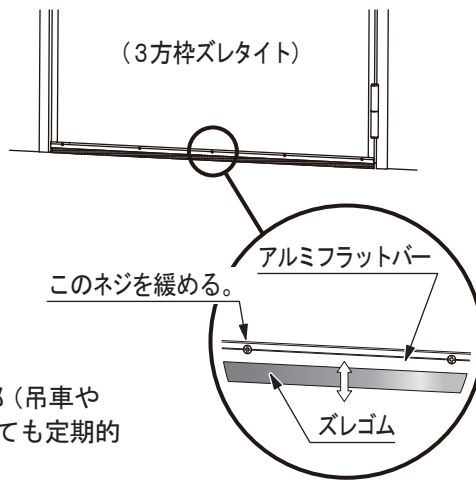
ベロゴム

開口枠に装着されている、引戸と壁の隙間を塞ぐ部品。



外枠

パッキン



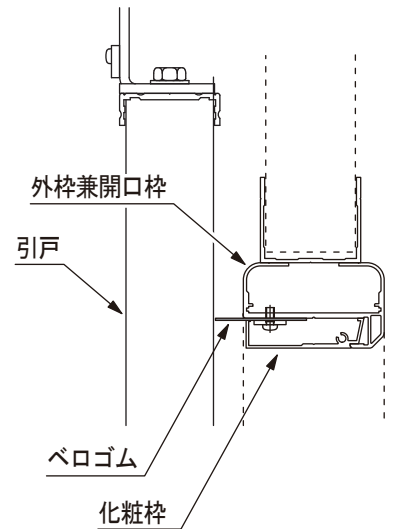
(3方枠ズレタイト)

このネジを緩める。

アルミフラットバー

ズレゴム

- ※ 丁番、クローザーなどの金物や摺動部（吊車やガイドブロック等）の金物につきましても定期的なメンテナンスが必要です。



外枠兼開口枠

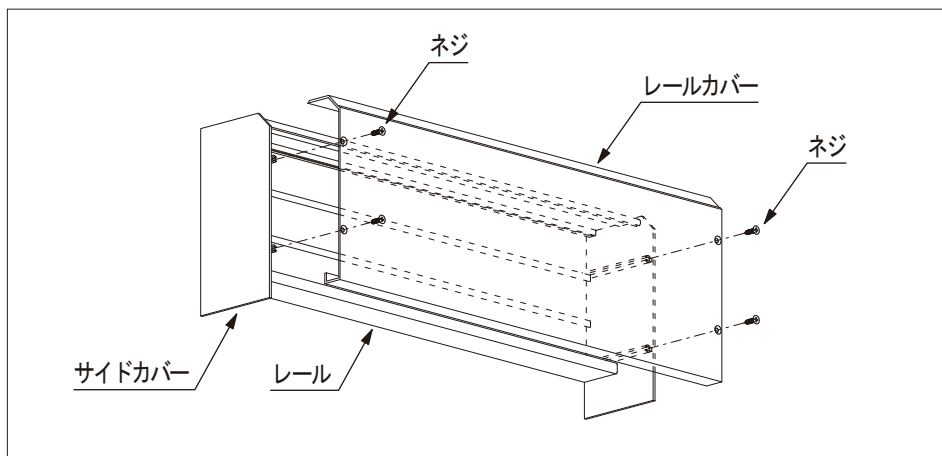
引戸

ベロゴム

化粧枠

レールカバーの取り外し方

- 必要に応じてレールカバーを取り外す場合には、下図を参考に以下の手順で行なってください。



ネジ

レールカバー

ネジ

サイドカバー

レール

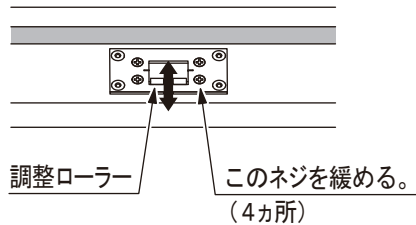
- ⚠ レールカバーの取り外し作業は、必ず2人以上でおこなってください。また、作業する際は手袋を着用し、素手では行わないでください。

- ① レールカバーが落ちないように手で押さえながら両端のネジを外します。
- ② レールカバーを取り外します。
- ③ 取り外したレールカバーは安全な場所に置いてください。

各部の調整

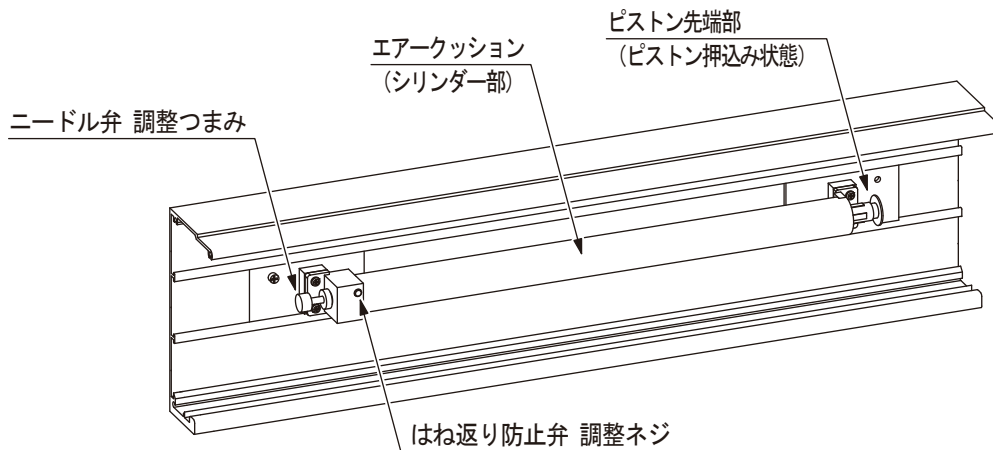
調整ローラーの調整（開きドア・グレモン仕様）

- ドアの閉りが悪い時など調整ローラーの調整をしてください。
図の箇所のネジを緩めて、調整ローラーを前後にスライドさせて調整します。



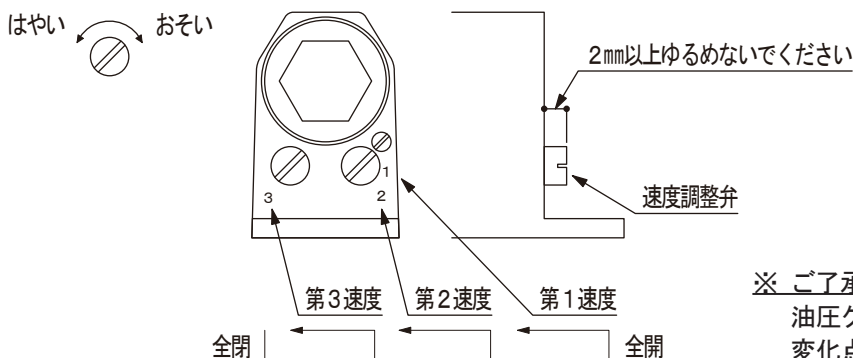
エアークッションの調整（手動式ドア）

- エアークッションの調整は一度ロックナットを緩めてから、ニードル弁調整つまみで調整します。
時計回りに廻すと反発が強くなり、反時計回りに廻すと反発が弱くなります。
仮調整ができましたら、ピストン先端部を手で押し込んで、反発の程度を確認してからロックナットを締め直してください。



油圧クローザ(引戸用)の調整（自閉式ドア）

- ドアを閉じる速度は、速度調整弁の操作で変えることができます。速度調整弁を左に回すと閉じる速度が速くなり、右へ回すと閉じる速度が遅くなります。左へ回しすぎると閉じる速度が速くなり、出入り口を通行中、閉じてくるドアに当たって転倒したり、ケガをする恐れがあります。気温により閉じる速度がはやくなったり、遅くなった時にも調整操作を行なってください。
- 油圧クローザ(引戸用)は分解や改造、または無理な速度調整をしないでください。油圧クローザの分解や改造、または速度調整弁を2mm以上出すことは、「部品の飛び出しによるケガ」、「噴出した油が目に入る」、「衣服やその作業場周辺を汚す」などの恐れがあります。また、油圧クローザの故障の原因となり、閉じ速度のコントロール不良によるケガや、油が漏れてドアや床を汚す恐れがあります。



※ ご了承ください

油圧クローザ本体において、第2～3速度の変化点に個体差があります。

故障かな？と思ったら

手動ドア・油圧自閉ドアが「故障かな？」と思ったら下記の事項を確認してください。

症状	原因	お客様で可能な処置
ドアがガタつく	レールの上にゴミなどが付着している	レール及び、吊金具のコロを掃除する
	ドア上端にある吊金具を固定している吊ボルトが緩んでいる	吊金具をドアに平行になるようにして吊ボルトを締め直す
ドアがきちんと閉じない	ドアの周囲に障害物がある	障害物を取り除く
	レール内に障害物がある	障害物を取り除く
	気温変化による閉じ速度の低下	速度調整弁による閉じ速度の調整をする

 お客様で可能な処置を行っても正常に作動しないときは、修理依頼をしてください。

自動ドアが「故障かな？」と思ったら下記の事項を確認してください。
お客様で可能な処置を行っても正常に動作しない時や異常な臭いや音が出る時は電源スイッチを切って修理依頼をしてください。

症状	原因	お客様で可能な処置
ドアが開かない	電源が入っていない	ブレーカーのスイッチを入れる 電源スイッチを入れる
	錠がかかっている	電源スイッチを切って解錠する
ドアが開いたまま閉じない	センサーの検出範囲内に物がある	物を取り除く
ドアが勝手に開閉を繰り返す	センサー、補助センサーの表面が汚れている	電源スイッチを切って掃除する
ドアがきちんと閉じない	障害物がドアに引っかかっている	電源スイッチを切って障害物を取り除く

注意

- ・ 修理、分解はご自分ではしないでください。感電、火災、ケガの原因となります。

商品保証規定

- この規定は、通常のお取り扱い方法による当社商品の自然故障が保証期間内にあった場合その修理サービス又は代替品との交換を当社が保証するものです。

- 対象商品

- ・ ブレンドア：SPD40（引戸ブラインドア）

- 保証期間

- ・ ユーザー様にお引渡しの日から1年間

- 保証内容

- ・ 開閉または着脱の障害となるドア各部の異常
- ※ 消耗部品は保証内容に含まれません

- 免責事項（次の場合は保証期間内であっても適用されません。）

- 全商品共通

- ・ 衝撃等、設置工事中又は使用中の事故が異常の原因となった場合。
- ・ 設置工事の不備又は調整不良により異常が発生した場合。
- ・ 当該取扱い説明書に反する使用維持管理上の不備により異常が発生した場合。
- ・ 特別に定めた使用条件に反することにより異常が発生した場合。
- ・ 商品の分解改造等により異常が発生した場合。
- ・ 目的外使用により異常が発生した場合。
- ・ 地震・火災・浸水等の災害により異常が発生した場合。

MEMO

A series of horizontal dashed lines for writing.

A series of horizontal dashed lines for writing.

アフターサービス

- サンワイズ商品に関するご相談、修理、お問い合わせは弊社までお気軽にお電話下さい。

■ お客様用メモ

商品名	引戸プラスドア
型式	
保証期間	ユーザー様にお引渡しの日から1年間
施工日	年 月 日
施工業者	社名
	住所
	TEL
備考	