

# SKU50型

## ステンレススライド框ドア

### 片引き

## 取付け要領書

### ⚠ 注意事項

- ・ 施工する前のドアや枠材は直射日光の当たらない場所へ保管して下さい。保管の際は、長時間の横積み状態はなるべく避けて下さい。ドアやパネルが反ってしまう恐れがあります。
- ・ 持ち手や引き手にぶらさがったり、足場にしたり、物を掛けたりしないでください。危険ですし、持ち手等が正常に機能しなくなる恐れがあります。
- ・ 錠前は分解、改造しないでください。中の部品が飛び出して思わぬケガをしたり、正しく組立て直すことが出来なくなることがあります。
- ・ 錠つきの場合、ラッチを出したままドアの開閉をしないでください。錠受けが破損する原因となります。
- ・ 扉を吊る前に、表面材の養生シートを“剥がして”おいてください。特に裏側については、吊り込み後には大変“剥がし難い”状態になります。
- ・ レールおよびレールベース取付けの際に発生する切粉は、吸引やエアブローなどで完全に除去してください。
- ・ 掃除の際には柔らかい布やスポンジなどを使い、金属タワシや金ペラなどの使用は避けてください。
- ・ 金属ヘラやタワシなどで擦ると塗装が剥げたり傷がつき、錆びや腐食の原因となります。また、塩分・酸・アルカリなどが付着すると錆びや腐食の原因になりますので、すぐにふき取ってください。

08102-A0F-001-01

# 目 次

## はじめに

1. 部材一覧表 .....	1
----------------	---

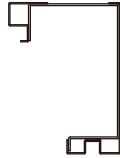
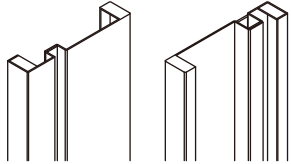
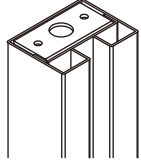
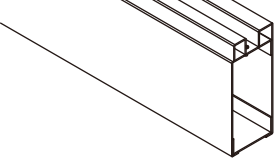

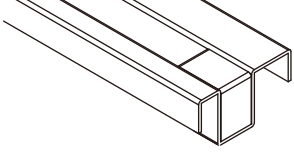
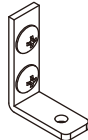
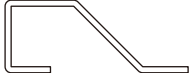
## 工事手順について

1. 枠の組立て .....	2
2. 枠の躯体への取付け .....	2
3. 中間方立の取付け .....	3
4. 下枠の取付け .....	4
5. レールの取付け .....	5
6. 床レールの取付け .....	5
7. 扉の吊り込み .....	6
8. 部材の組立て .....	6
9. 点検口の取付け .....	7
※. 錠受けについて .....	8
10. 動作確認 .....	8

## はじめに

### 1. 部材一覧表

1) この表は「取付け要領書」に沿って工事する際に必要かつ同梱されている部材の一覧です。  
工事状況に応じて他に必要と思われる物については各々ご準備ください。

	品目	付属ビス	使用工具	形状
1	レールボックス		溶接機	
2	方立 (戸先、戸尻)	M5×20 アプセット小ネジ ・ M4×10 トラス小ネジ	インパクトドライバー ・ 溶接機	
3	中間方立	M5×35 アプセット小ネジ	インパクト ドライバー	
4	下枠	M6 ホーローセット	六角レンチ ・ 溶接機	
5	レール	メーカー手配	インパクト ドライバー	
6	床レール		溶接機	
7	レールカバー ブラケット	M4×10 皿頭小ネジ (D6) ・ M4×25 皿頭小ネジ (D6)	インパクト ドライバー	
8	錠受け	4×16 鍋頭ドリルネジ ・ 4×35 皿頭ドリルネジ (D8)	インパクト ドライバー	

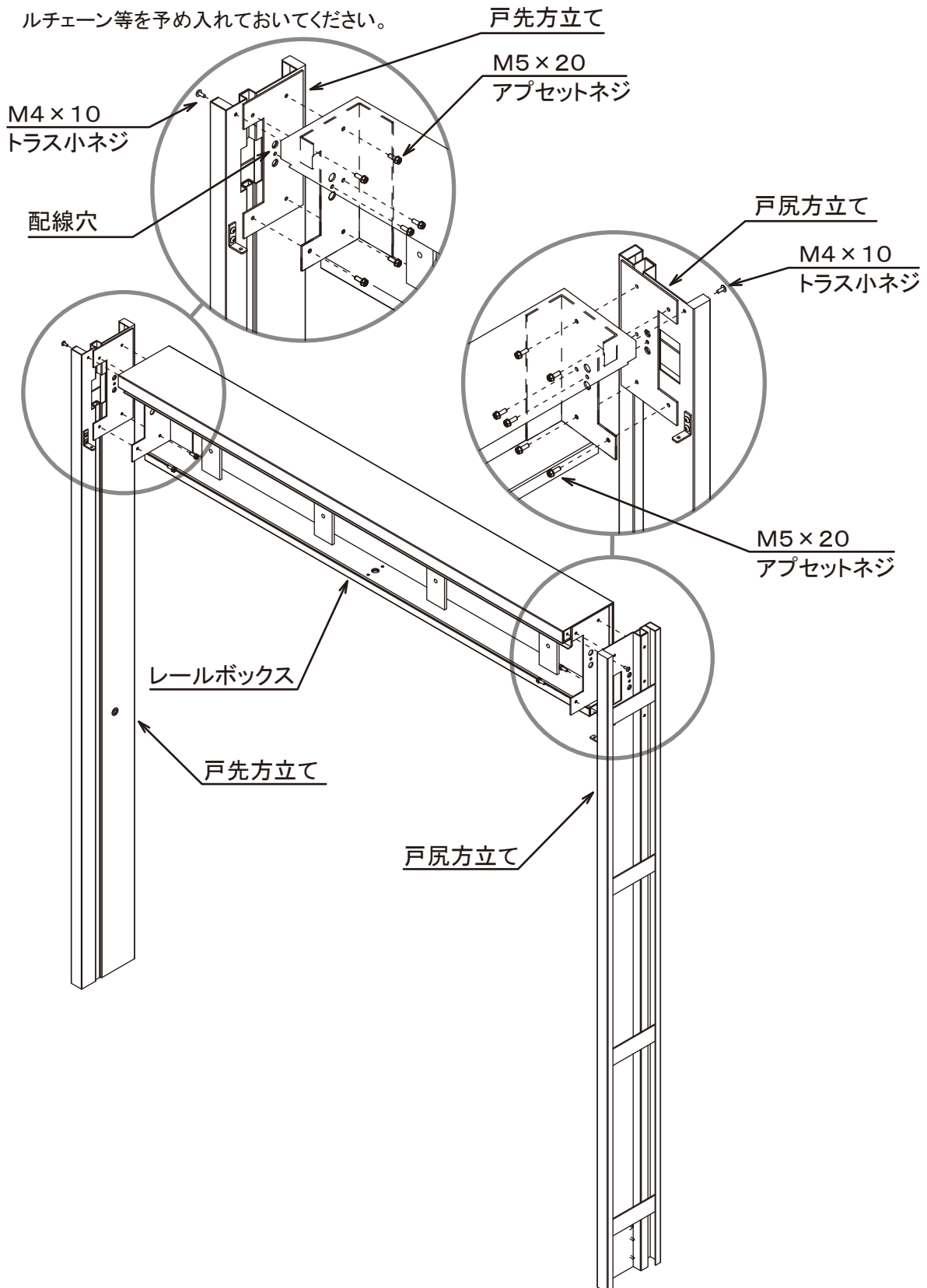
# 工事手順について

## 1. 枠の組立て

- 1) レールボックスと戸先、戸尻方立てをネジで組み立ててください。
  - 2) 安全光線のコードを戸先方立ての配線穴からレールボックス内に通してください。
- ※ 枠を先行で取付ける場合は、針金・ボールチェーン等を予め入れておいてください。

## 2. 枠を躯体に取付け

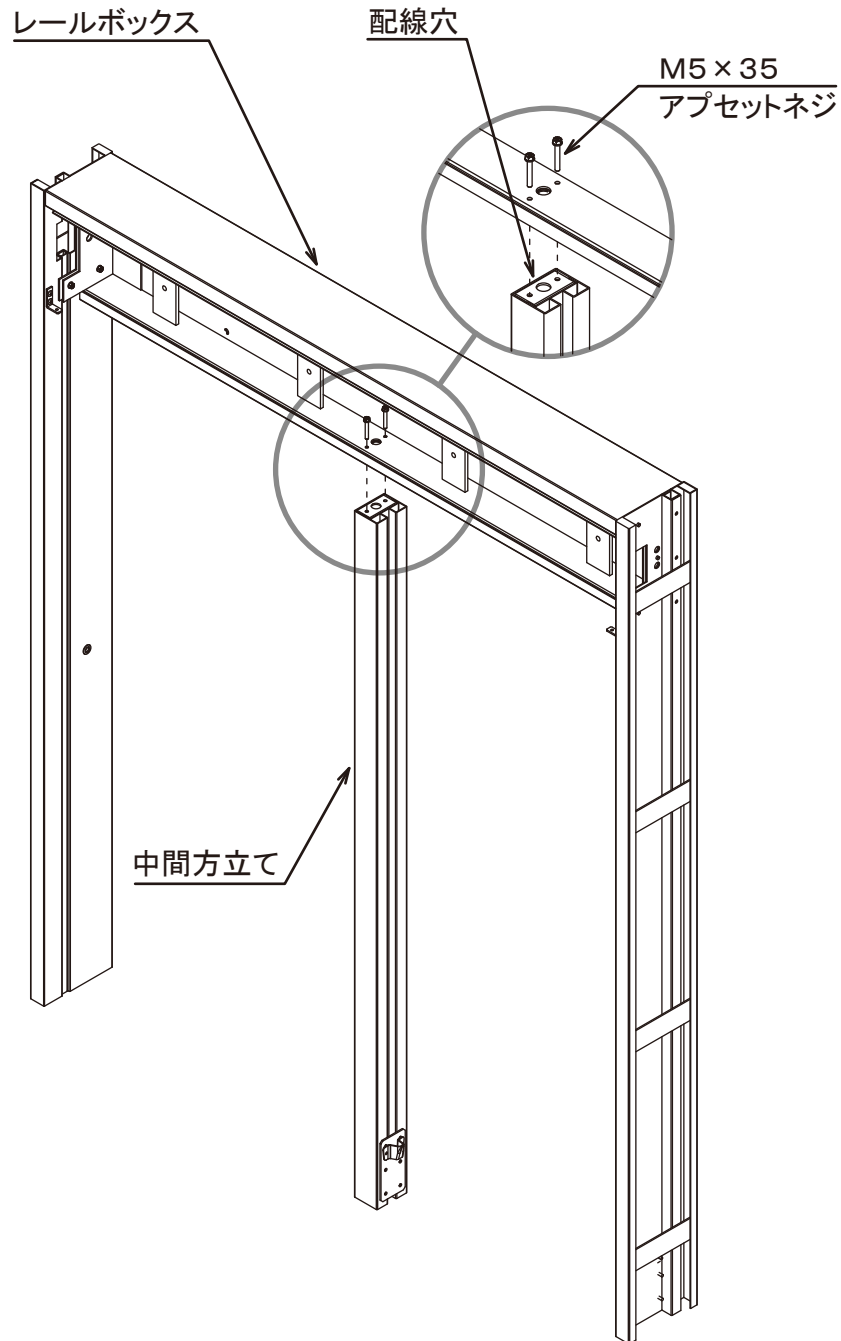
- 1) 枠（組立てたレールボックスと方立て）のW・H寸法と転びを確認してください。
- 2) 枠を躯体に取付けてください。



## 工事手順について

### 3. 中間方立の取付け

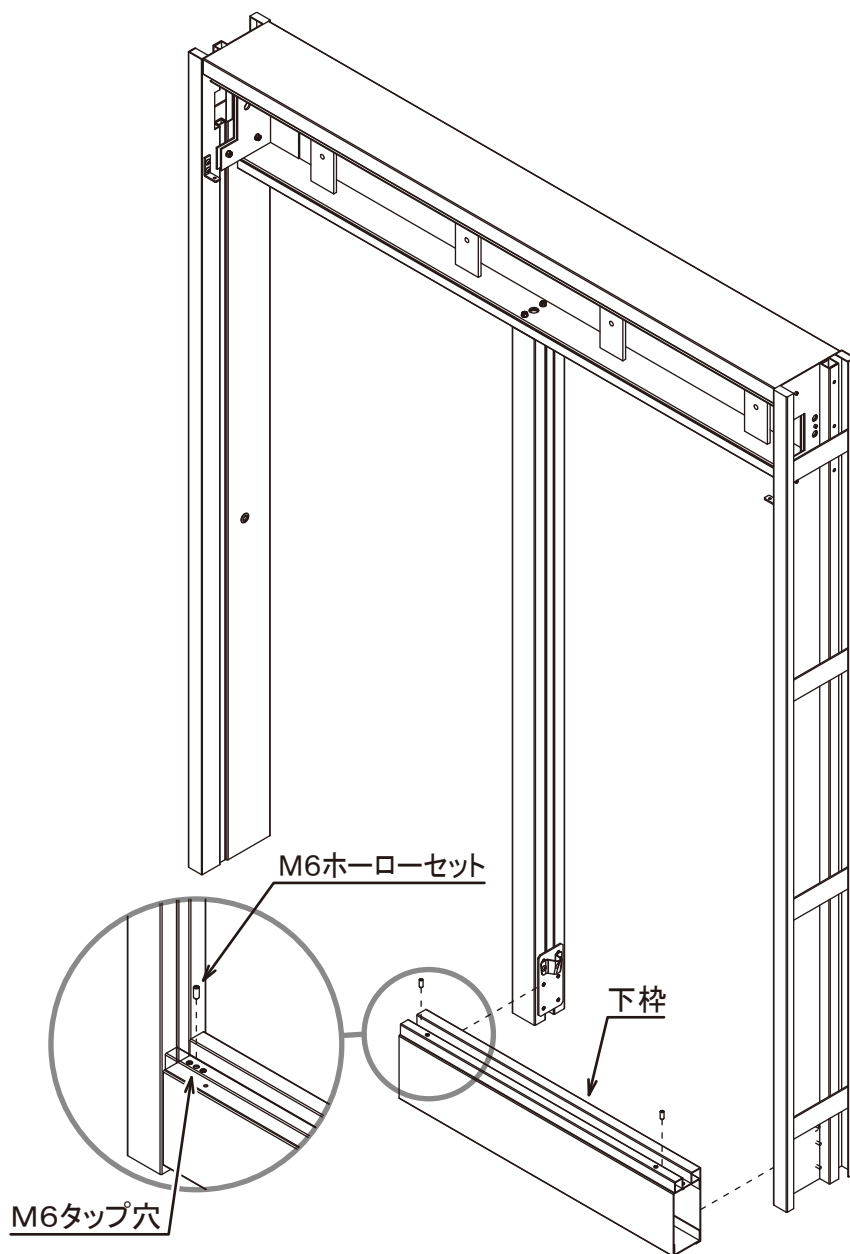
- 1) 中間方立をレールボックスに取付けてください。
  - 2) 安全光線のコードを中間方立の配線穴からレールボックス内に通してください。
- ※ 枠を先行で取付ける場合は、針金・ボールチェーン等を予め入れておいてください。



## 工事手順について

### 4. 下枠の取付け

- 1) 中間方立と戸尻方立の間に下枠をホーローセットで取付けてください。
- 2) 仮組みしたあと倒れ・ころび・対角等に注意し、床レベルを確認したうえで躯体に取付けてください。



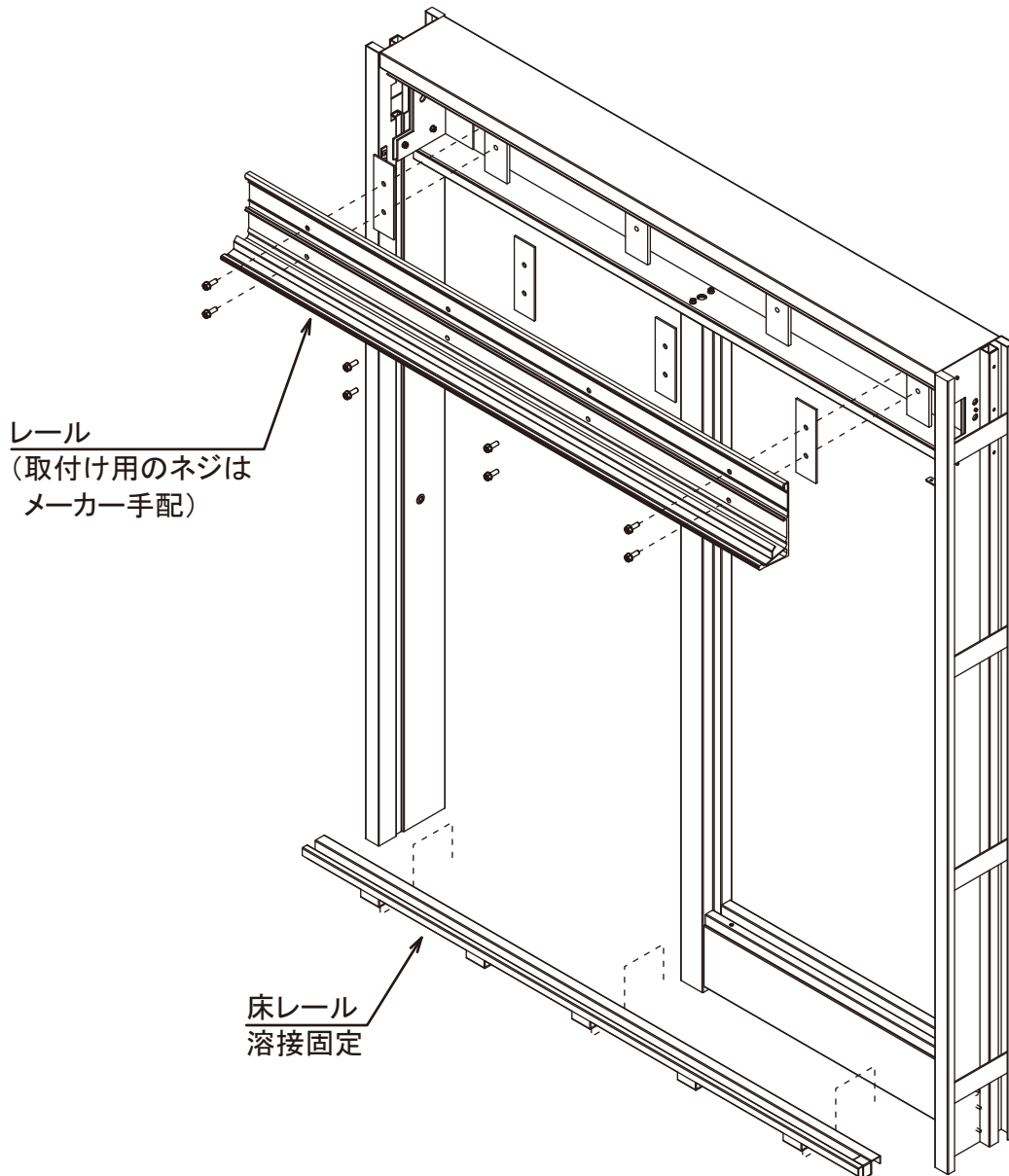
## 工事手順について

### 5. レールの取付け

- 1) レールをメーカー手配のネジで  
レールボックスに取付けてください。

### 6. 床レールの取付け

- 1) 床レールを躯体に溶接固定してください。  
床レベルを合わせ、建具と平行になって  
いるかを確認してください。



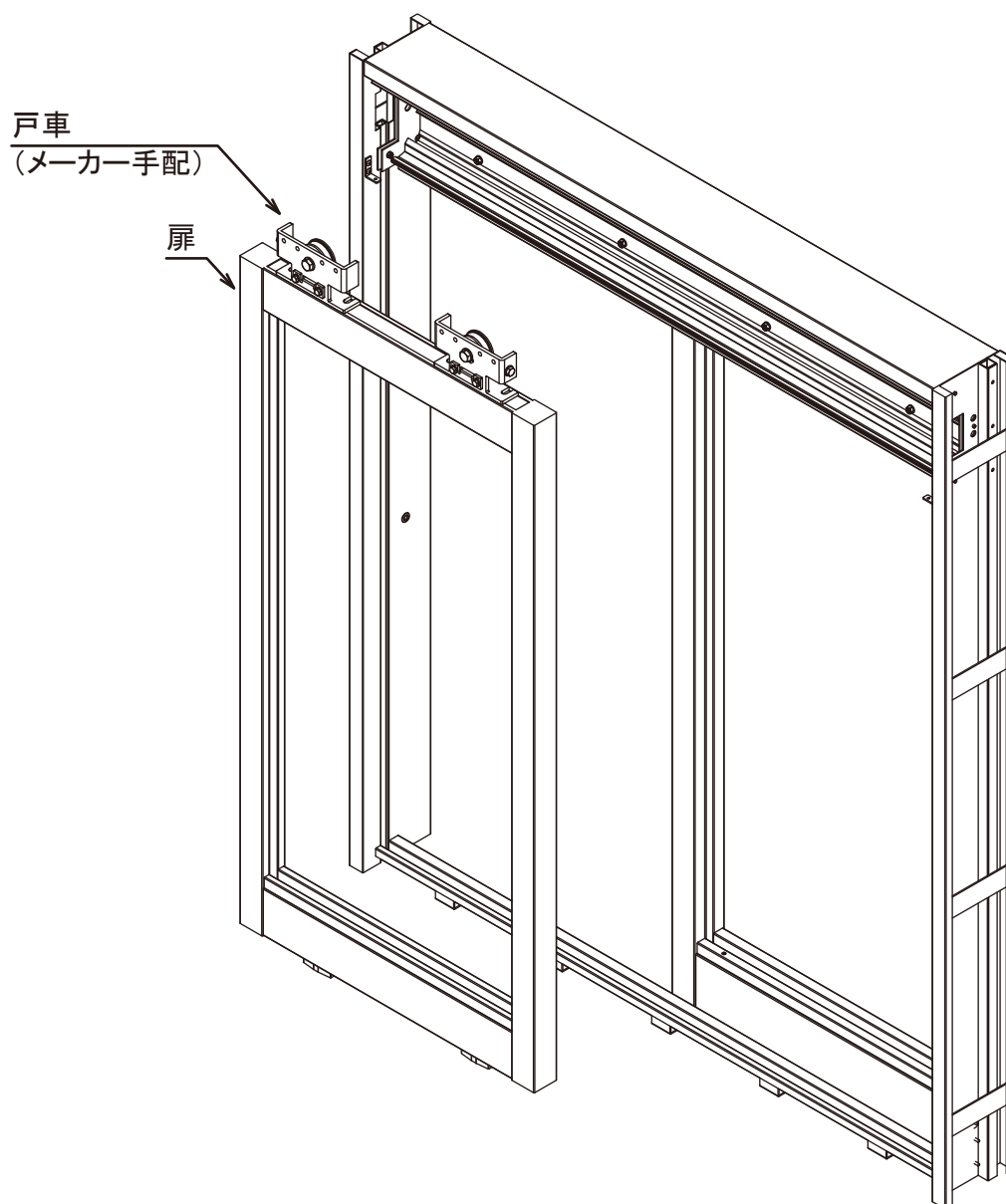
## 工事手順について

### 7. 扉の吊り込み

- 1) 框扉本体に戸車を取付け、扉をレールに吊り込んでください。

### 8. 部材の組込み

- 1) レール内部にエンジン等の部材を組込んでください。

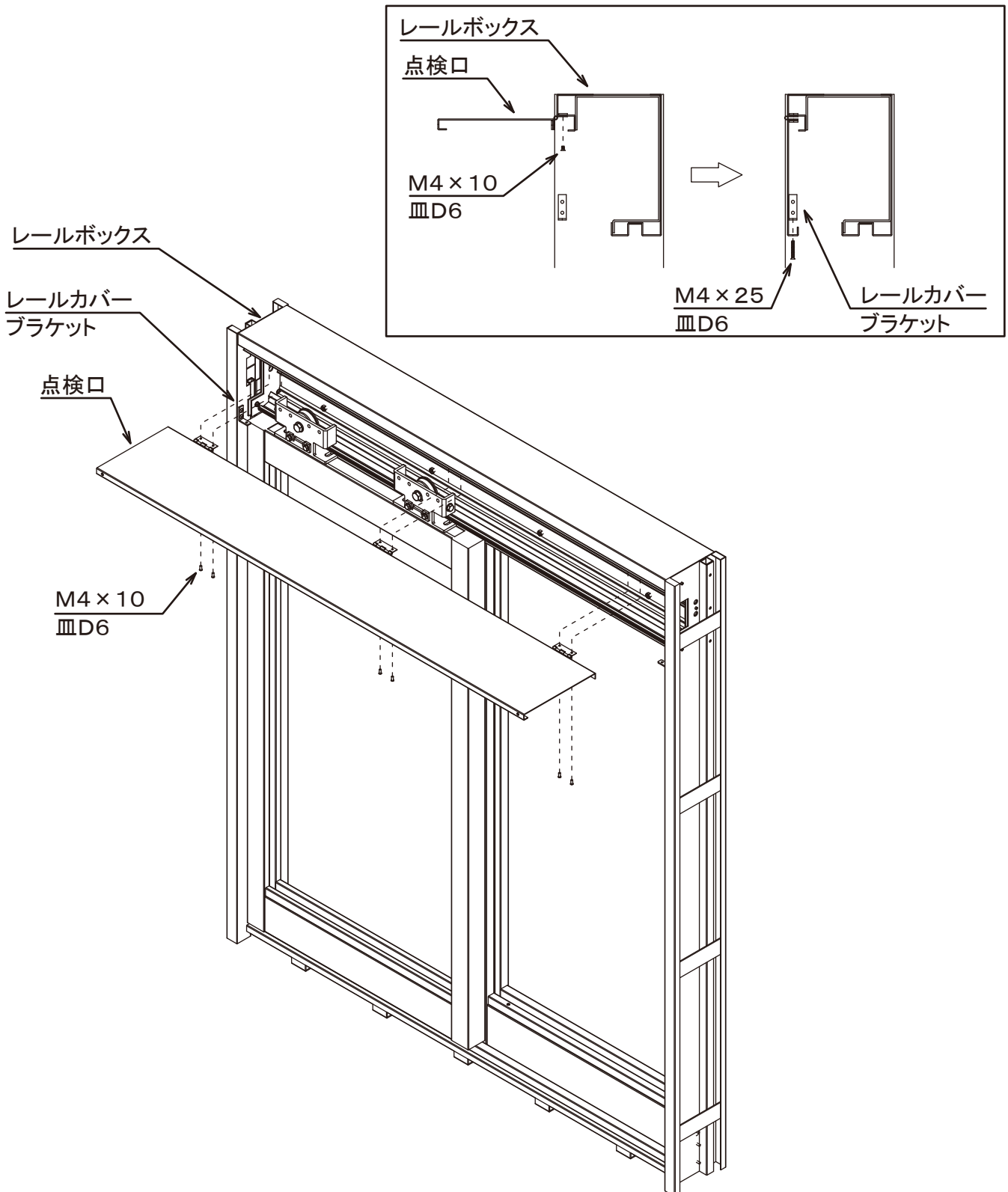




## 工事手順について

### 9. 点検口の取付け

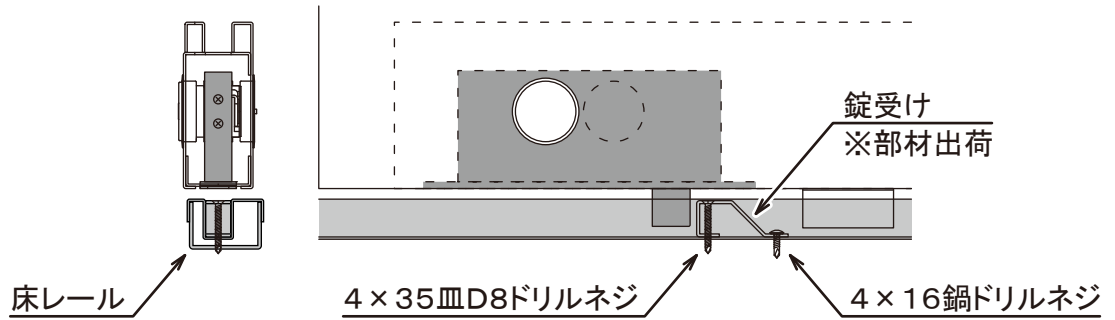
- 1) レールボックスに点検口を取付けてください。
- 2) 点検口を閉めてレールカバーブラケットに固定してください。



## 工事手順について

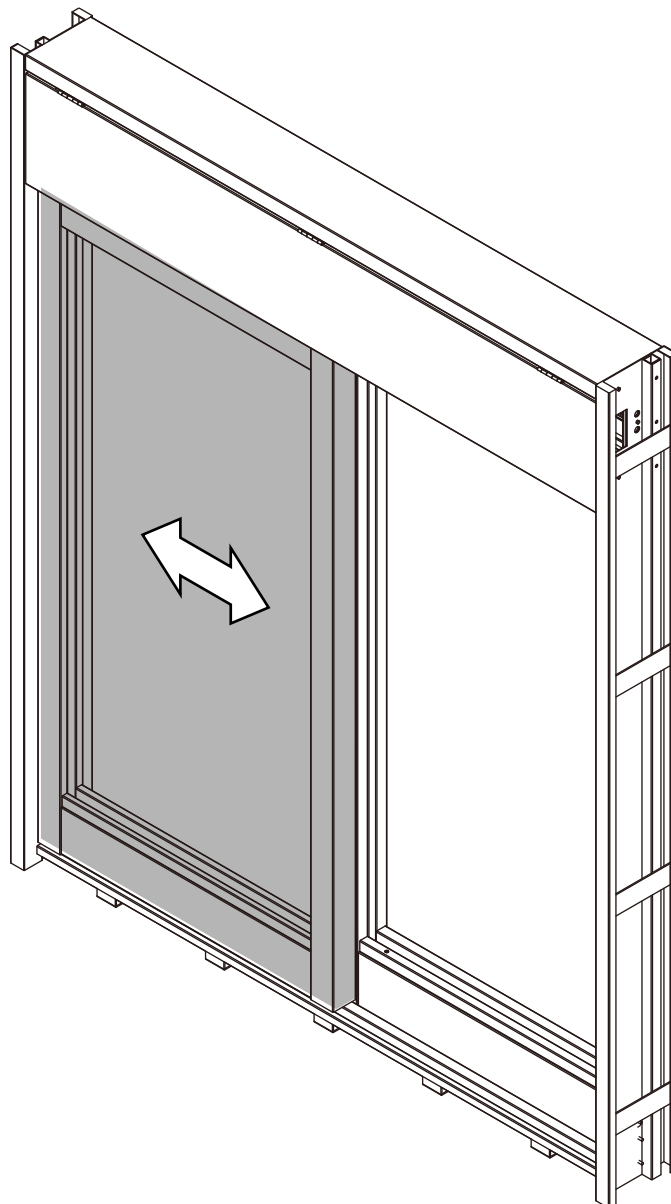
### ※. 錠受けについて

- 1) オプションとして錠受けを付ける場合は、現場にて床レールに固定してください。
- 2) 固定後、ぐらつきや施解錠に問題がないか確認してください。



### 10. 動作確認

- 1) 扉の開閉を行い動作に問題がないことを確認してください。



# MEMO

A series of horizontal dashed lines for writing.

---

サンワイズ株式会社

〒424-0204 静岡県静岡市清水区おきつな興津中町848  
TEL 054-360-3222 FAX 054-360-3227

URL <https://www.sunwizz.co.jp/>