

SSU-A50 (自動)

特定防火設備ステンレススライドドア
建築壁用 溶接固定仕様

取付け要領書

⚠ 注意事項

- ・ 施工する前のドアや枠材は直射日光の当たらない場所へ保管して下さい。保管の際は、長時間の横積み状態はなるべく避けて下さい。ドアやパネルが反ってしまう恐れがあります。
- ・ 持ち手や引き手にぶらさがったり、足場にしたり、物を掛けたりしないでください。危険ですし、持ち手等が正常に機能しなくなる恐れがあります。
- ・ 錠前は分解、改造しないでください。中の部品が飛び出して思わぬケガをしたり、正しく組立て直すことが出来なくなることがあります。
- ・ 錠つきの場合、ラッチを出したままドアの開閉をしないでください。ラッチに当りケガをしたり、錠受けが破損する原因となります。
- ・ 扉を吊る前に、表面材の養生シートを“剥がして”おいてください。特に裏側については、吊り込み後には大変“剥がし難い”状態になります。
- ・ レールおよびレールベース取付けの際に発生する切粉は、吸引やエアブローなどで完全に除去してください。
- ・ 掃除の際には柔らかい布やスポンジなどを使い、金属タワシや金べらなどの使用は避けてください。
- ・ 金属ヘラやタワシなどで擦ると塗装が剥げたり傷がつき、錆びや腐食の原因となります。また、塩分・酸・アルカリなどが付着すると錆びや腐食の原因になりますので、すぐにふき取ってください。

09502-A0F-010-01
2023/10

サンワイズ株式会社

〒424-0204 静岡県静岡市清水区興津中町848
TEL 054-360-3222 FAX 054-360-3227URL <https://www.sunwizz.co.jp/>

目 次

工事手順について

1. 方立ての取付け	2
2. レール下地の取付け	2
3. レール下地と方立ての固定	3
4. 開口枠の組み立てと取付け（1）	4
5. 開口枠の組み立てと取付け（2）	5
6. レール内工事	6
7. 扉の吊り込み	7
8. レールカバーの取付け	8

オプション

1. サニタリーカバーの取付け	9
-----------------	-------	---

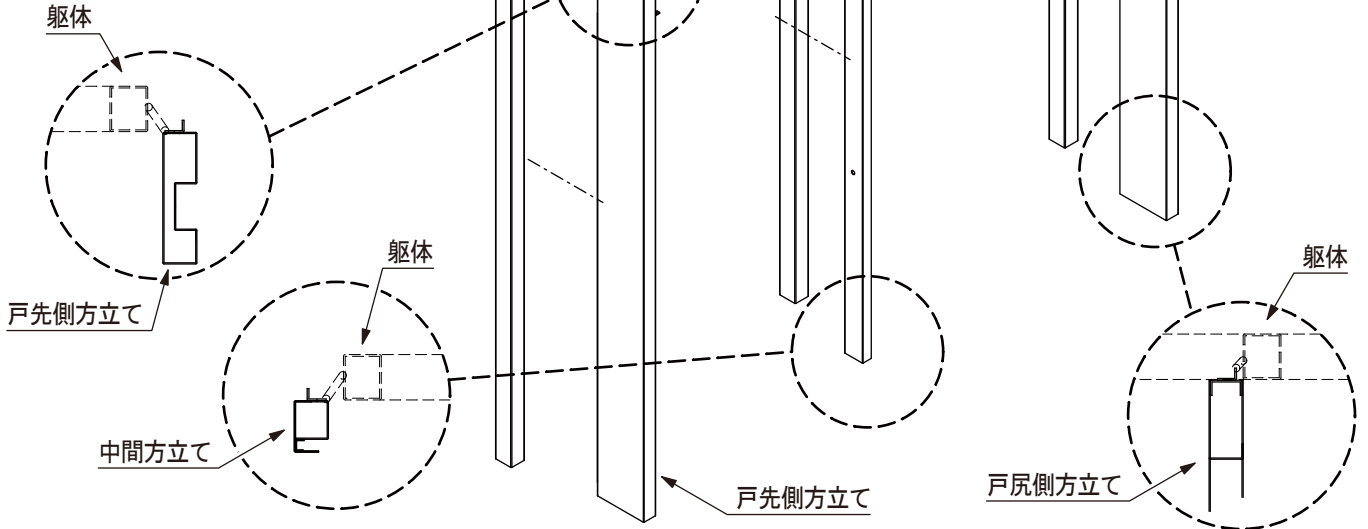
MEMO

A series of horizontal dashed lines for writing.

工事手順について

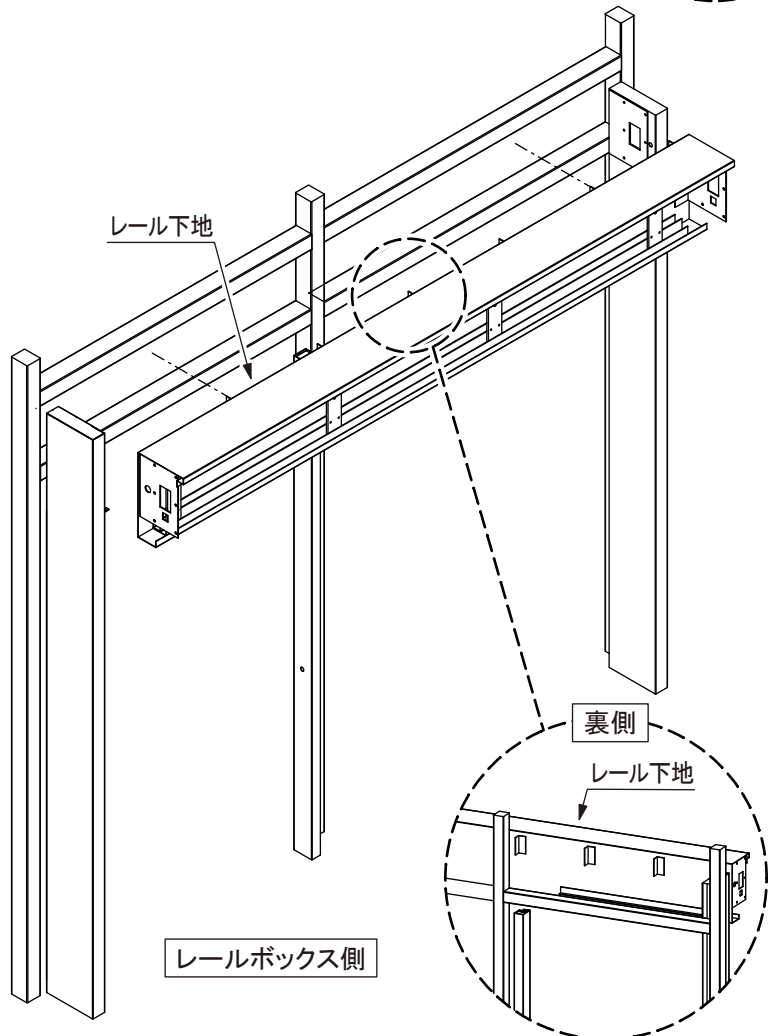
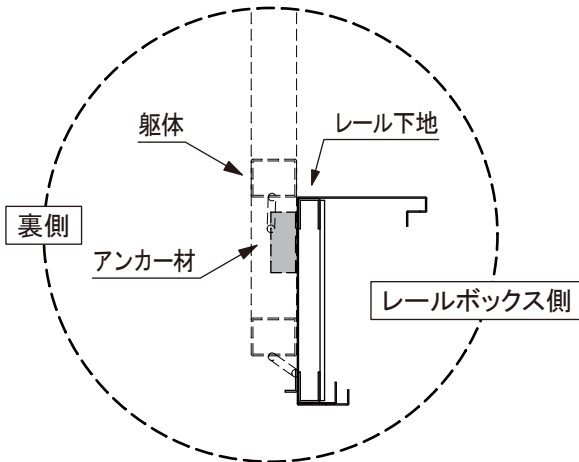
1. 方立ての取付け

- 1) 躯体に戸先側方立て、中間方立て、戸尻側方立てを固定してください。
※ W、H寸法に注意して行ってください。
※ 戸先側方立てと戸尻側方立ての間隔に注意（WW寸法）してください。



2. レール下地の取付け

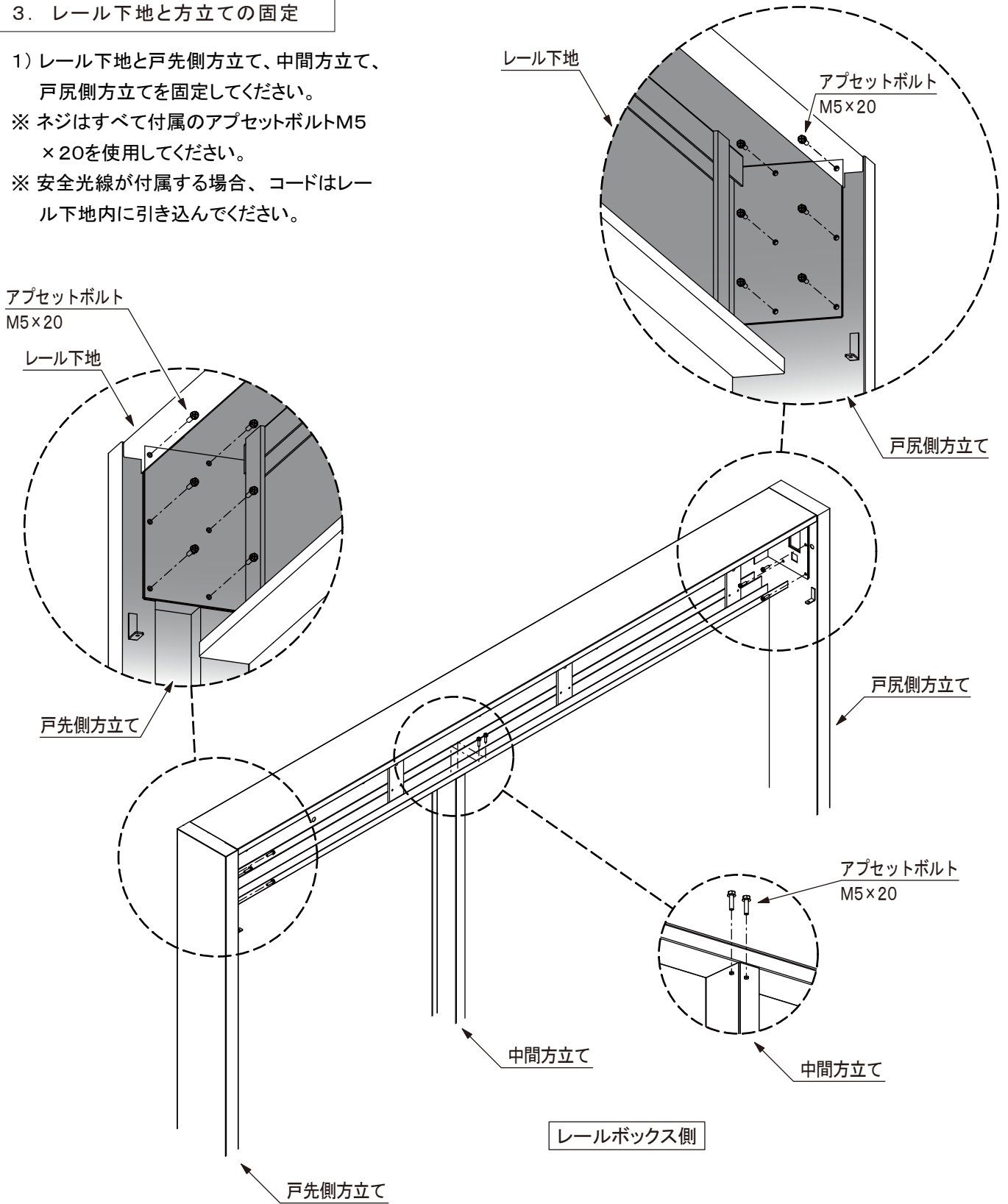
- 1) レール下地を躯体に溶接固定してください。



工事手順について

3. レール下地と方立ての固定

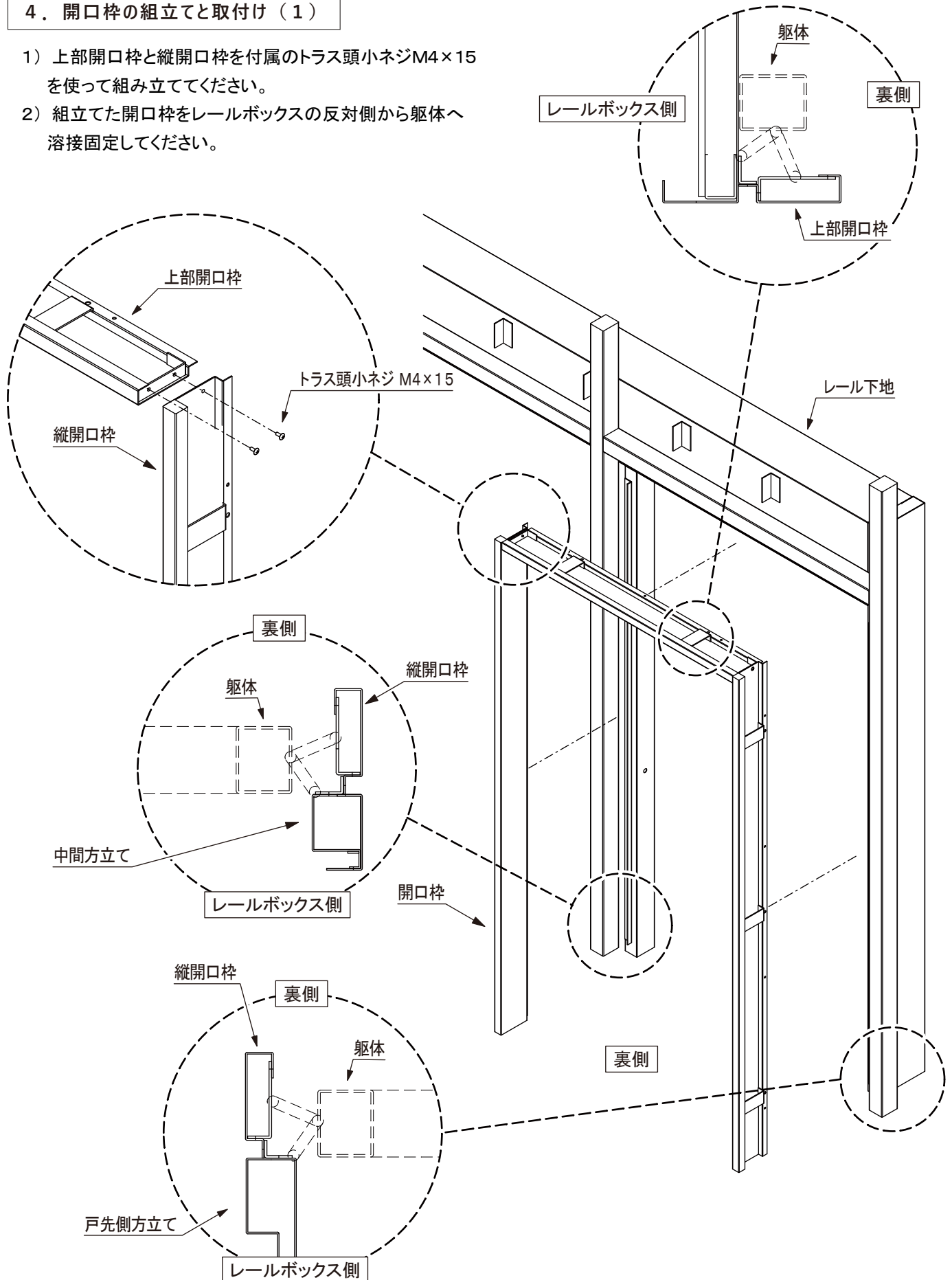
- 1) レール下地と戸先側方立て、中間方立て、戸尻側方立てを固定してください。
- ※ ネジはすべて付属のアプセットボルトM5×20を使用してください。
- ※ 安全光線が付属する場合、コードはレール下地内に引き込んでください。



工事手順について

4. 開口枠の組立てと取付け (1)

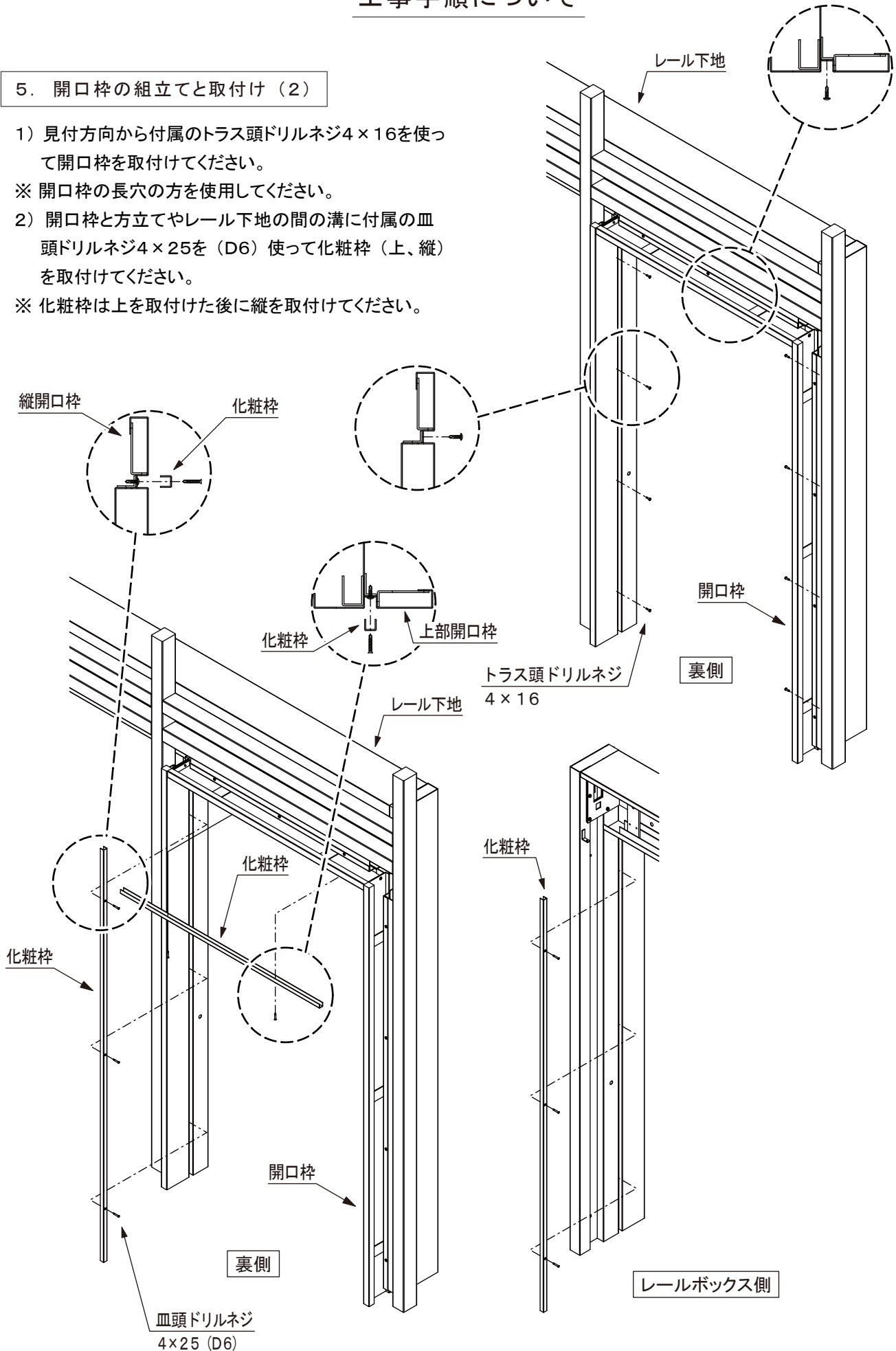
- 1) 上部開口枠と縦開口枠を付属のトラス頭小ネジM4×15を使って組み立ててください。
- 2) 組立てた開口枠をレールボックスの反対側から躯体へ溶接固定してください。



工事手順について

5. 開口枠の組立てと取付け (2)

- 1) 見付方向から付属のトラス頭ドリルネジ4×16を使って開口枠を取付けてください。
- ※ 開口枠の長穴の方を使用してください。
- 2) 開口枠と方立てやレール下地の間の溝に付属の皿頭ドリルネジ4×25を(D6)使って化粧枠(上、縦)を取付けてください。
- ※ 化粧枠は上を取付けた後に縦を取付けてください。



工事手順について

6. レール内工事

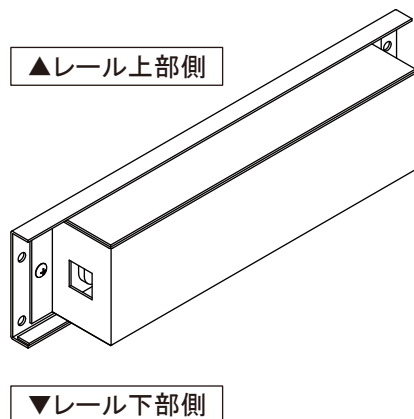
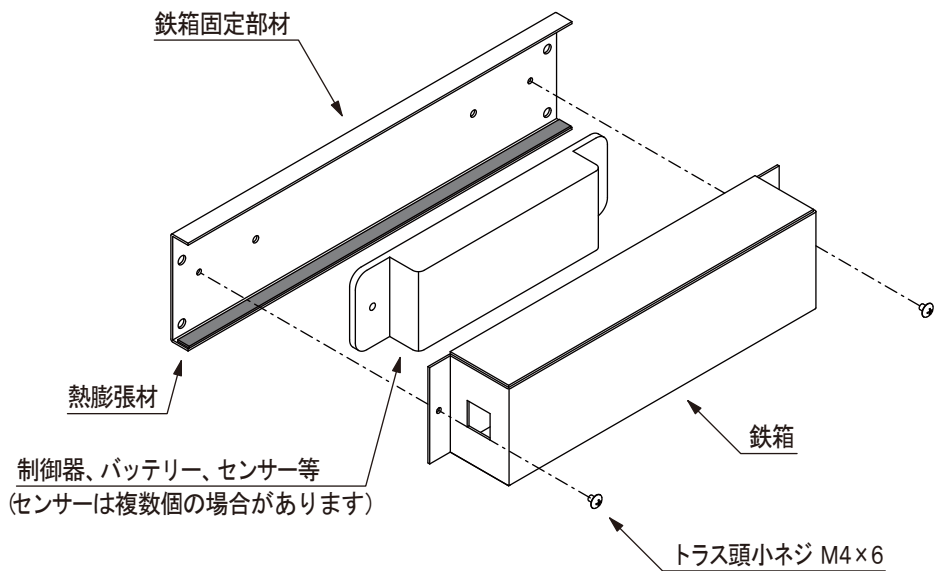
- 1) 基本的には自動ドアメーカーの説明書を参照してください。ただし、制御器、バッテリー、センサー等をレールに取付ける際は必ず弊社支給の鉄箱と鉄箱固定部材を使用してください。
 - 2) レール本体への固定方法は従来品と同様です。
- ※ 取付けの際は、上下の向きに注意してください。

数量は最大3個で内訳は以下の通り。

- ①制御器 × 1
- ②バッテリーBOX × 1
- ③センサー用 × 1

※ センサー用には最大3個アンプを入れることが可能

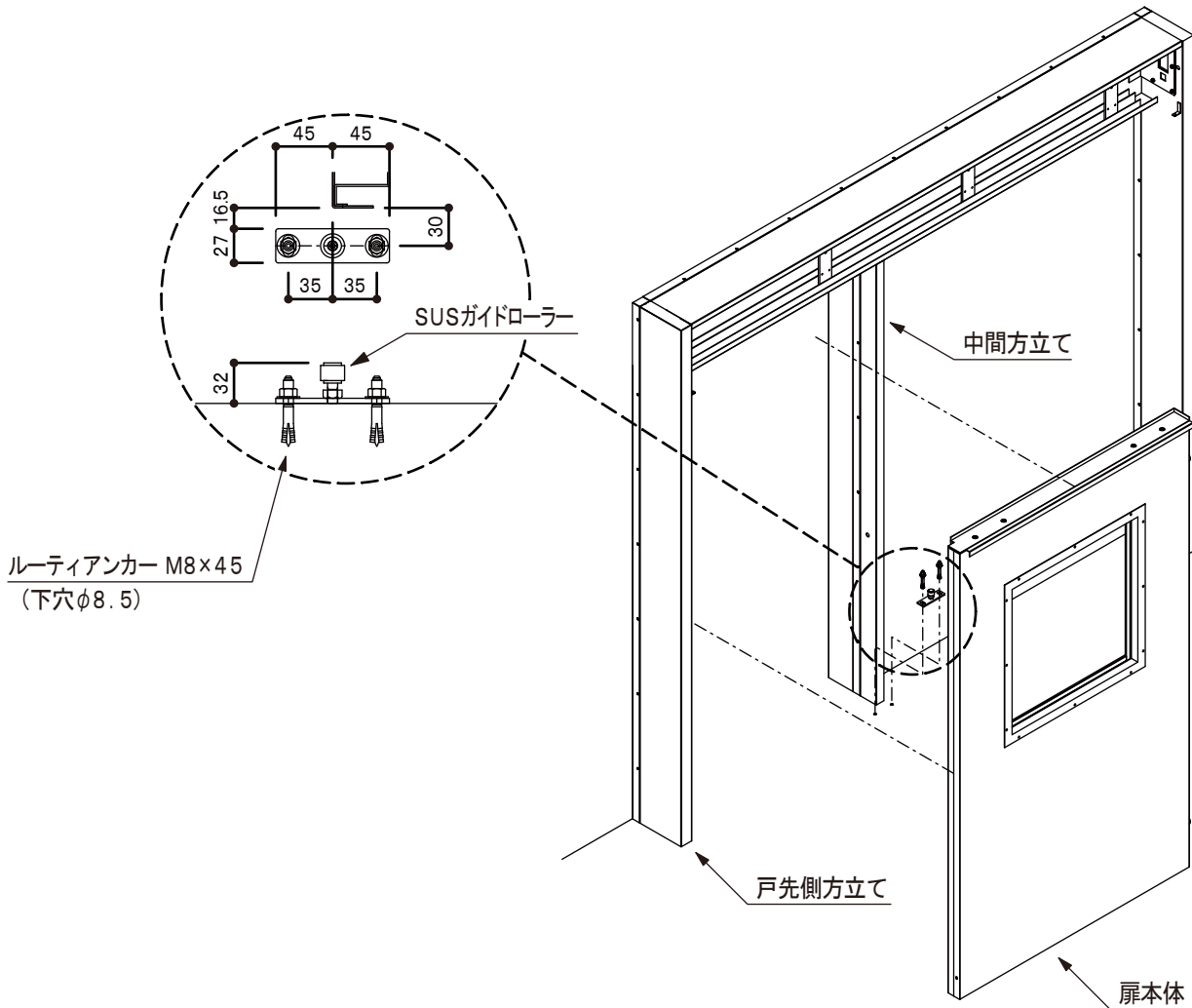
※ センサーが不要な納まりの場合は無し（例：上部センサーのみ）



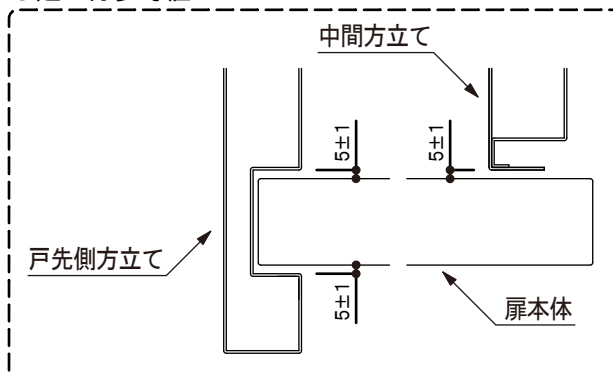
工事手順について

7. 扉の吊り込み

- 1) 床面にSUSガイドローラーを固定してください。(床レール仕様のときは不要です。)
- 2) 扉を吊り込んでください。(扉の吊り込み作業の詳細は自動ドアメーカーの説明書を参照してください。)
- 3) 問題の無く開閉するかを確認をしてください。



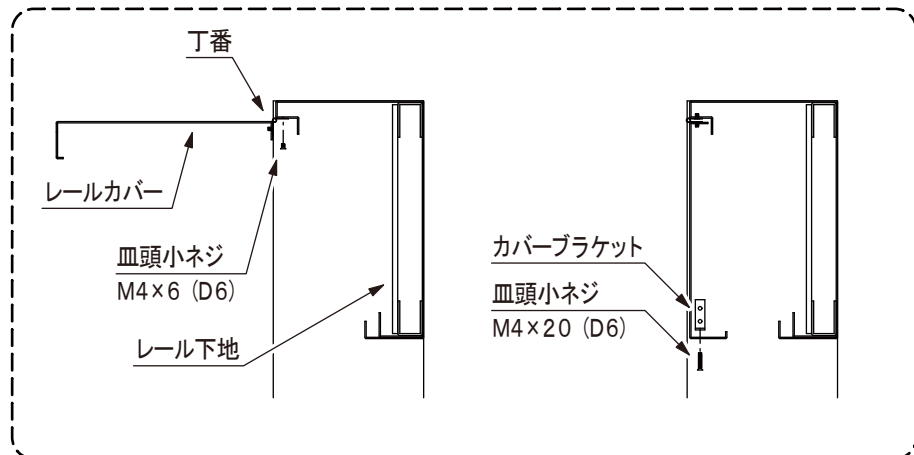
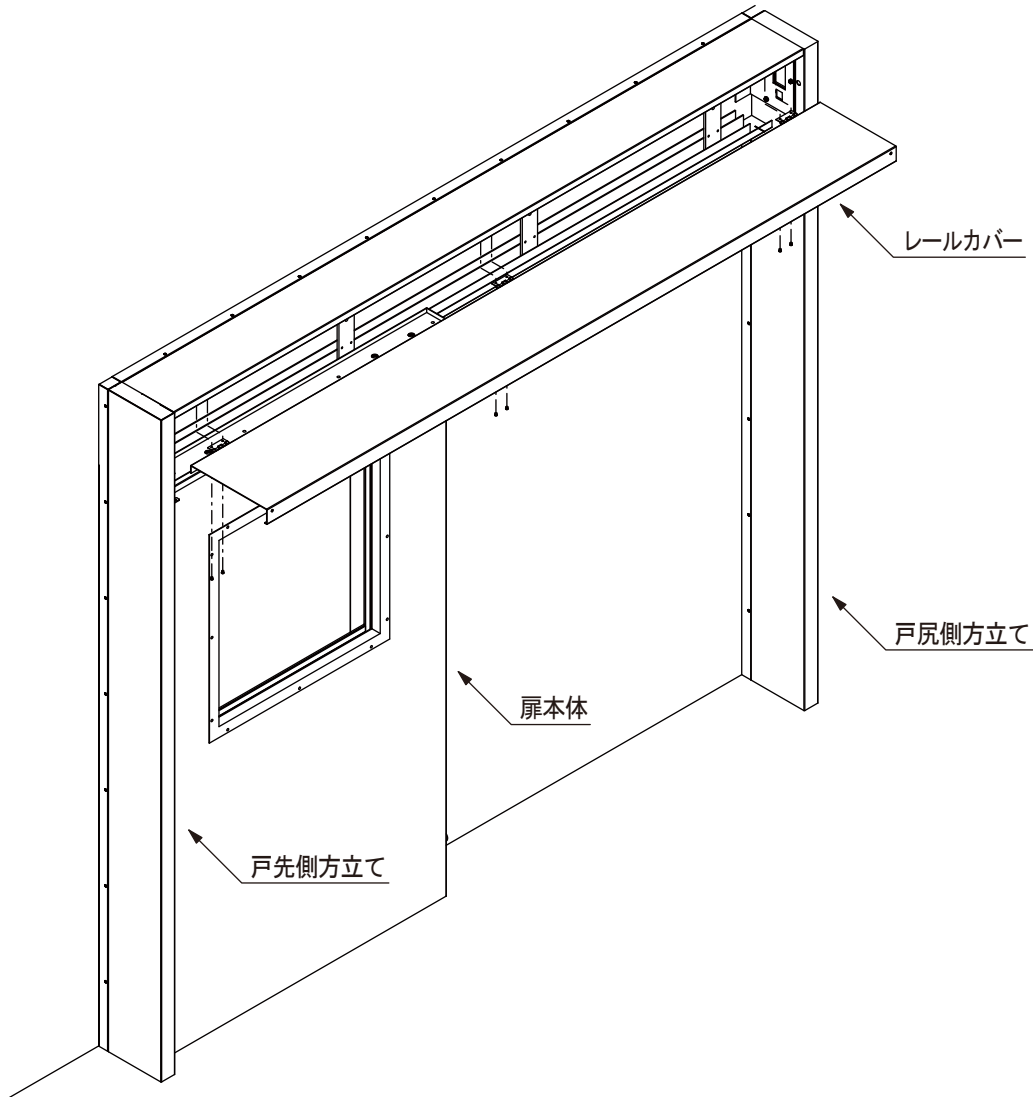
●建て付参考値



工事手順について

8. レールカバーの取付け

- 1) レールカバーに付属している丁番のネジ穴を使ってレール下地にレールカバーをネジ固定してください。
- 2) レールカバーを閉じて、方立てに付属するカバーブラケットとレールカバーをネジ固定してください。

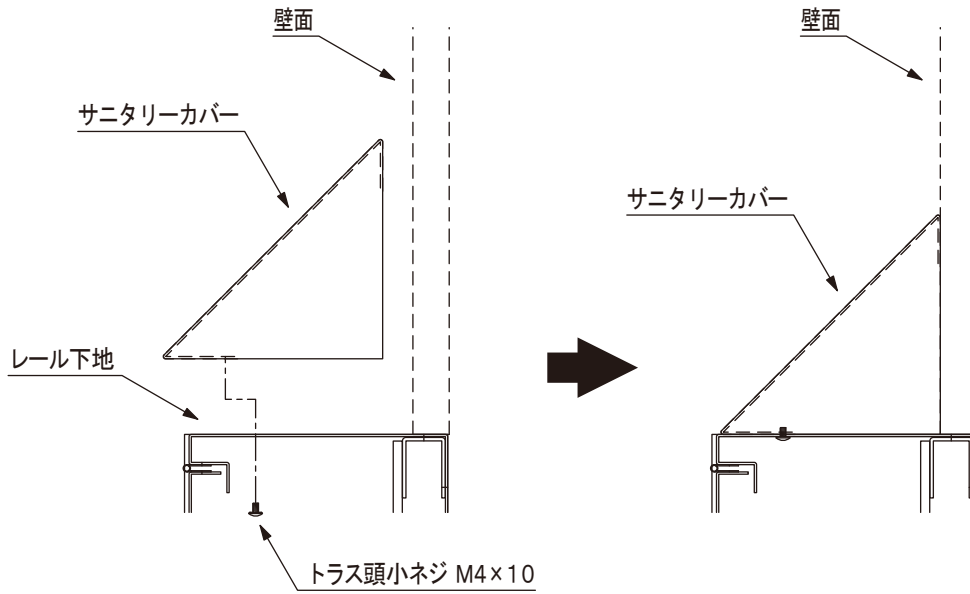


オプション

1. サニタリーカバーの取付け

1) サニタリーカバーをレール下地に付属のトラス頭小ルネジを使ってネジ固定してください。

※ 壁面が仕上がってから作業してください。



サンワイズ株式会社

〒424-0204 静岡県静岡市清水区おきつな興津中町848
TEL 054-360-3222 FAX 054-360-3227

URL <https://www.sunwizz.co.jp/>