

SSST-N40 型 軽量スチールスライドドア

SSSU-N40 型 軽量ステンレススライドドア

自動

フルテック(株) (DC-20F)

取付け要領書

⚠ 注意事項

- ・ 施工する前のドアや枠材は直射日光の当たらない場所へ保管して下さい。保管の際は、長時間の横積み状態はなるべく避けて下さい。ドアやパネルが反ってしまう恐れがあります。
- ・ 持ち手や引き手にぶらさがったり、足場にしたり、物を掛けたりしないでください。危険ですし、持ち手等が正常に機能しなくなる恐れがあります。
- ・ 錠前は分解、改造しないでください。中の部品が飛び出して思わぬケガをしたり、正しく組立て直すことが出来なくなることがあります。
- ・ ロッド棒を出したままドアの開閉をしないでください。錠受けが破損する原因となります。
- ・ レールを取付けるに当たり、レールベース下地補強板をリベット固定する際に下穴を開けますが、この際に壁パネルの裏側へ貫通又は打痕が出ないように注意してください。
- ・ 扉を吊る前に、表面材の養生シートを“剥がして”おいてください。特に裏側については、吊り込み後には大変“剥がし難い”状態になります。
- ・ レールおよびレールベース取付けの際に発生する切粉は、吸引やエアブローなどで完全に除去してください。
- ・ 金属ヘラやタワシなどで擦ると、表面のアルマイトが傷つき、腐食の原因になります。また、塩分・酸・アルカリなどが付着すると腐食の原因になりますので、すぐにふき取ってください。

07902-AKT-006-03

サンワイズ株式会社

〒424-0204 静岡県静岡市清水区興津中町848
TEL 054-360-3222 FAX 054-360-3227

URL <https://www.sunwizz.co.jp/>

目 次

はじめに

1. 部材一覧表 1

工事手順について

1. 開口枠の取付け 2
2. レールベースの取付け 3
3. ガイドブロックの取付け 4
4. レールカバーの取付け（カバー分割時） 5

オプションについて

1. サニタリーカバーの取付け 6

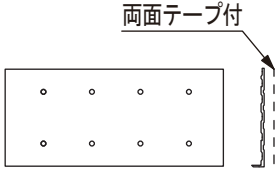
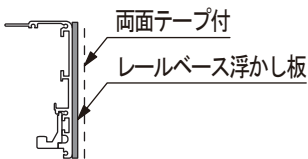
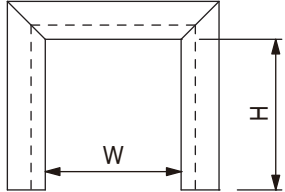
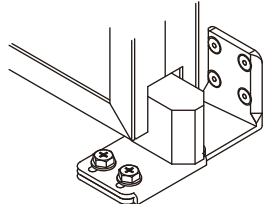
その他

1. ズレゴムの処理 7
2. ベロゴムのコーナー処理 7

はじめに

1. 部材一覧表

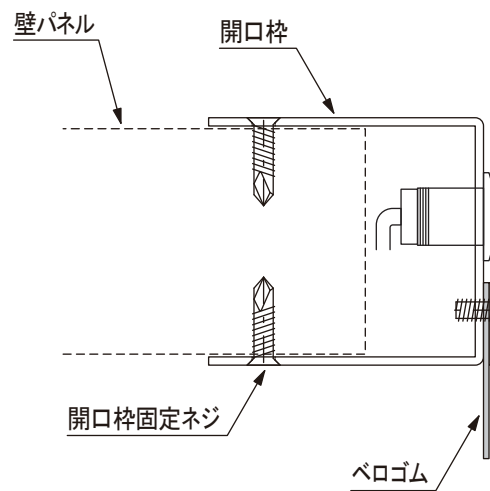
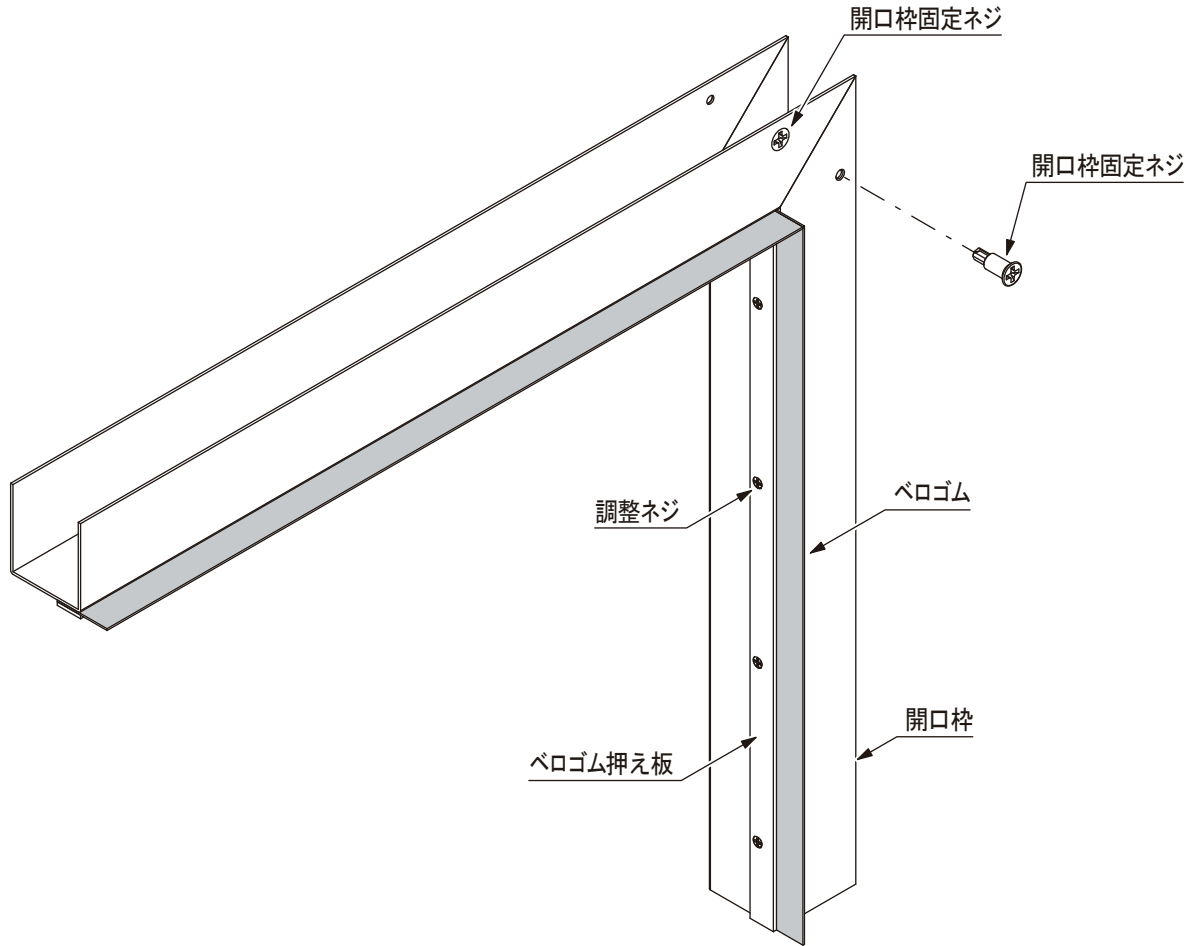
- 1) この表は「取付け説明書」に沿って工事する際に必要かつ同梱されているものです。
工事状況に応じて他に必要と思われる物については各々ご準備ください。

	品 目	付属ビス	使用工具	形 状
1	レールベース下地補強板 (アルミ板 t = 4)	鍋頭リベット 4φ	リベッター	
2	レールベース浮かし板 (t = 3)			
3	開口枠 (3方枠)	皿頭ドリルネジ 4φ (D6)	インパクト ドライバー	
4	ガイドブロック (振れ止め用)	セット梱包	リベッター 振動ドリル (キリ 3.4)	
5	カバー	皿タッピング 皿リベット (サニタリー)	ドライバー リベッター (サニタリー)	省略

工事手順について

1. 開口枠の取付け

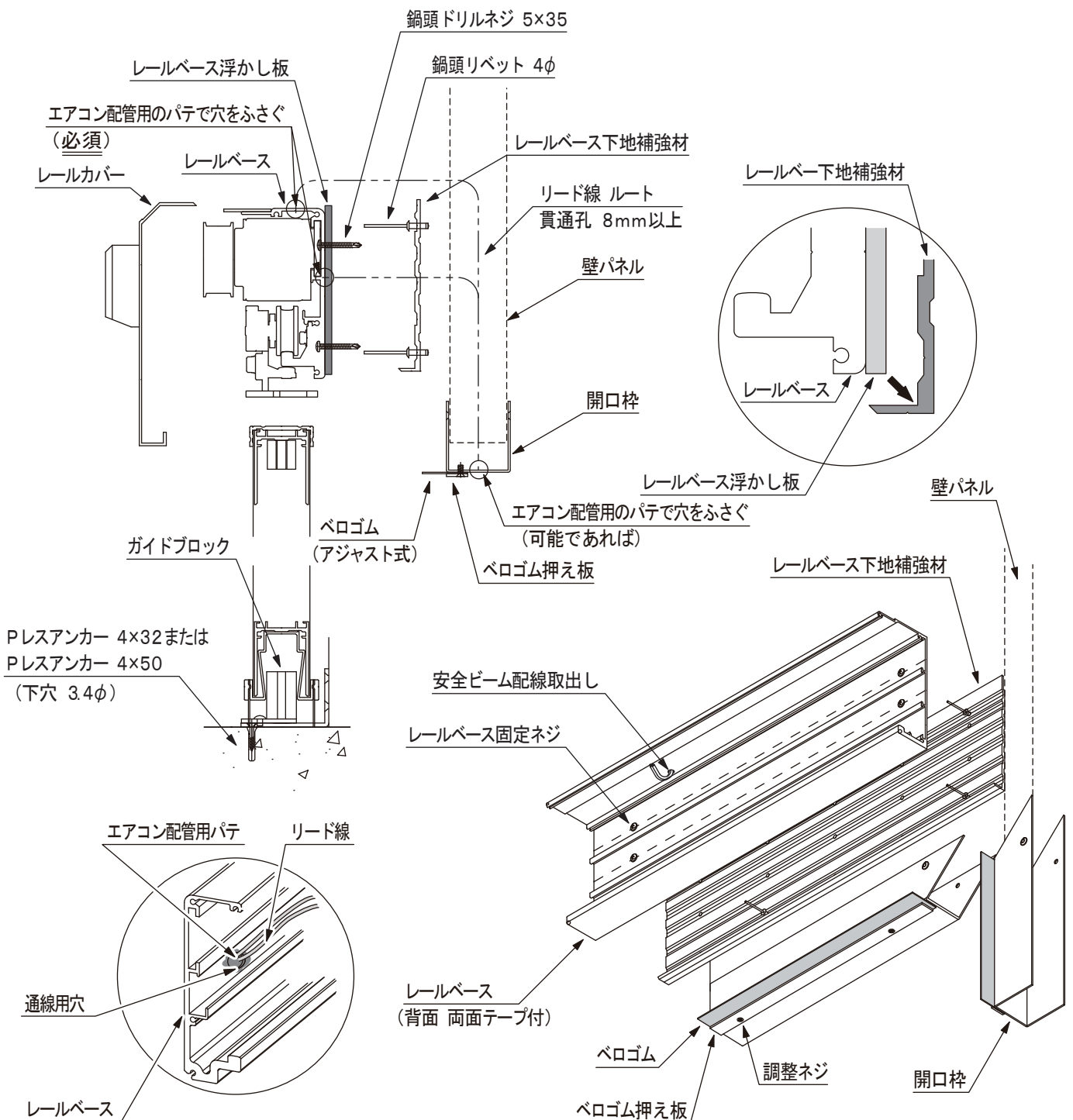
1) 開口枠をパネル開口部にネジで固定してください。



工事手順について

2. レールベースの取付け

- 1) 下地補強材の取付け位置を壁パネルに印する。取付け位置は必ず施工図面で確認してください。
“錠受け”がずれて錠に係らなくなることがあります。また、必ず水平になるように注意してください。
- 2) 下地補強材の裏側剥離紙を剥して貼付けた後、上方 200 ~ 300 ピッチ程度に“なべリベット”で固定する。
※ リベット固定はパネルを想定していますが、この固定を省略すると、レールが脱落するので注意してください。
また、両面テープも剥離紙を剥して貼付けてください。
- 3) レールベースの裏側剥離紙を剥して下地補強材の上に貼付ける。この時、レールベースの落下に注意してください。
 - ① ネジ止めラインに沿って、450 ピッチ程度にネジ止めする。最初に中央ラインでネジ止めしてください。
上下ラインをネジ止めする際に浮いてしまう場合があるためです。



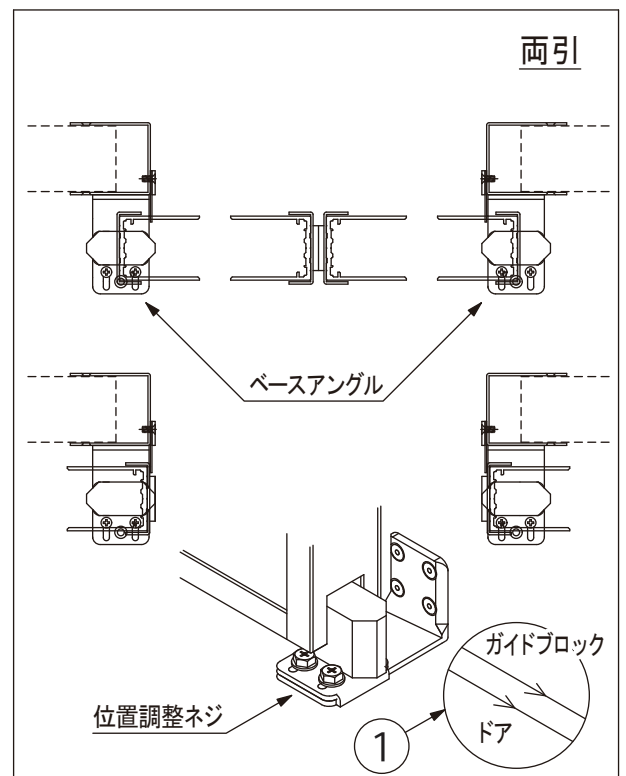
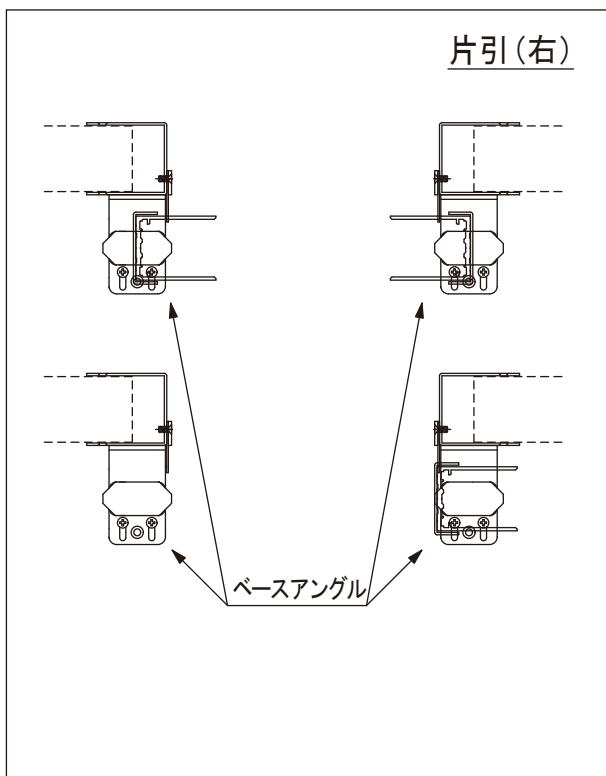
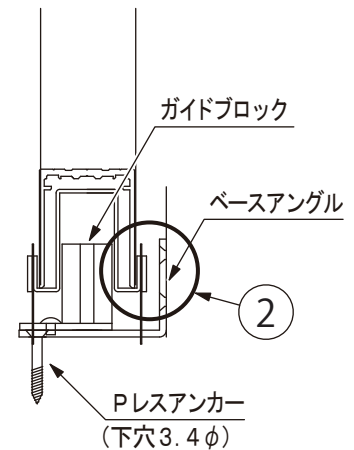
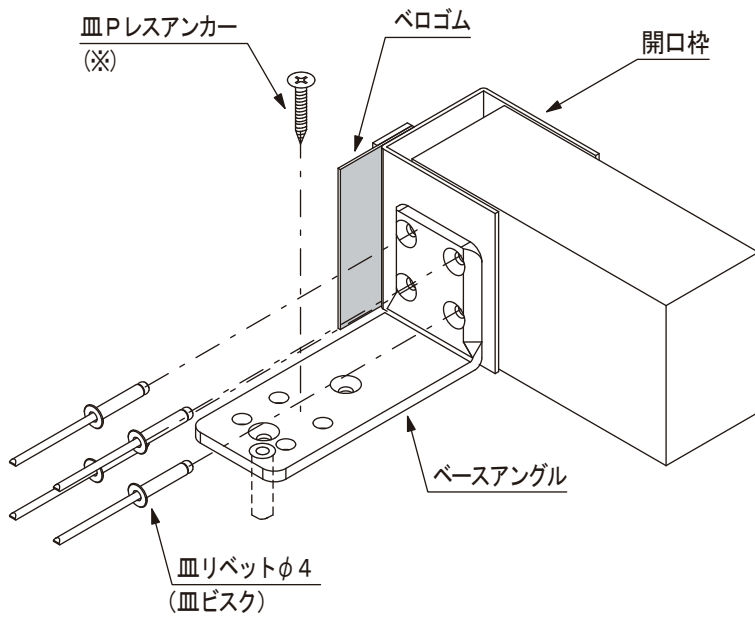
工事手順について

3. ガイドブロックの取付け

- 1) 片引・両引いずれも、開口両サイドの所定位置にベースアングルを取付けてください。
 - 2) ドアが垂直になるようにガイドブロックの位置を調整して、ベースアングルに固定して下さい。
- ※ 詳細はガイドブロックに入れてあります。

注意！

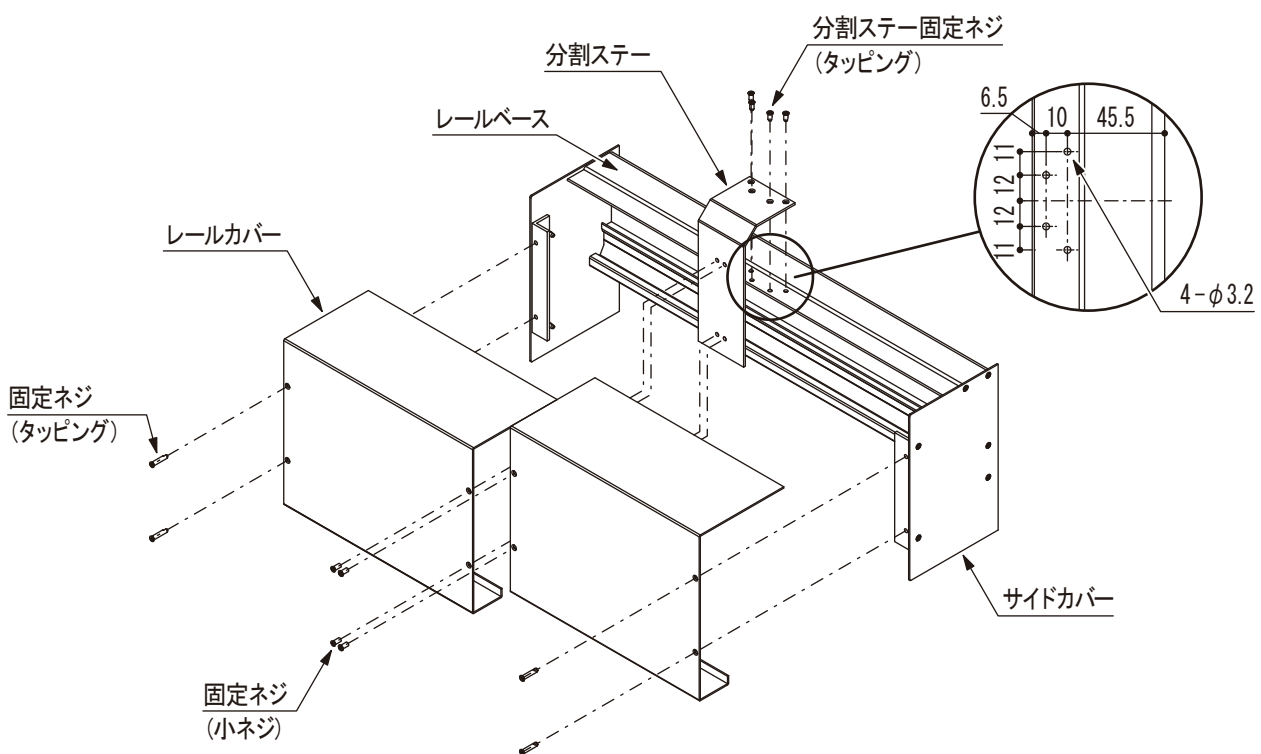
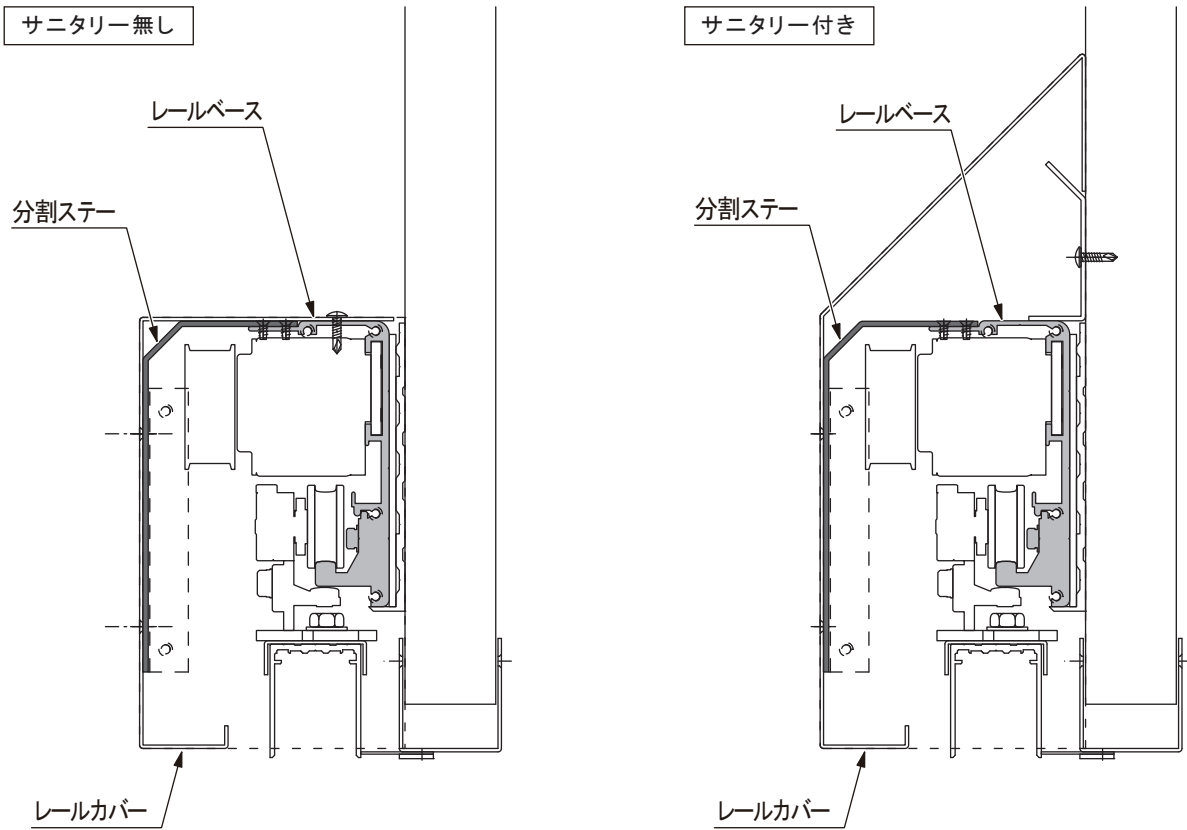
- ① ガイドブロックはドア開閉の抵抗にならないよう必ずドアと平行に据付けてください。
- ② ガイドブロックを壁側へ引寄せせる場合にはFBとベースアングルを接触させないでください。



工事手順について

4. レールカバーの取付け（カバー分割時）

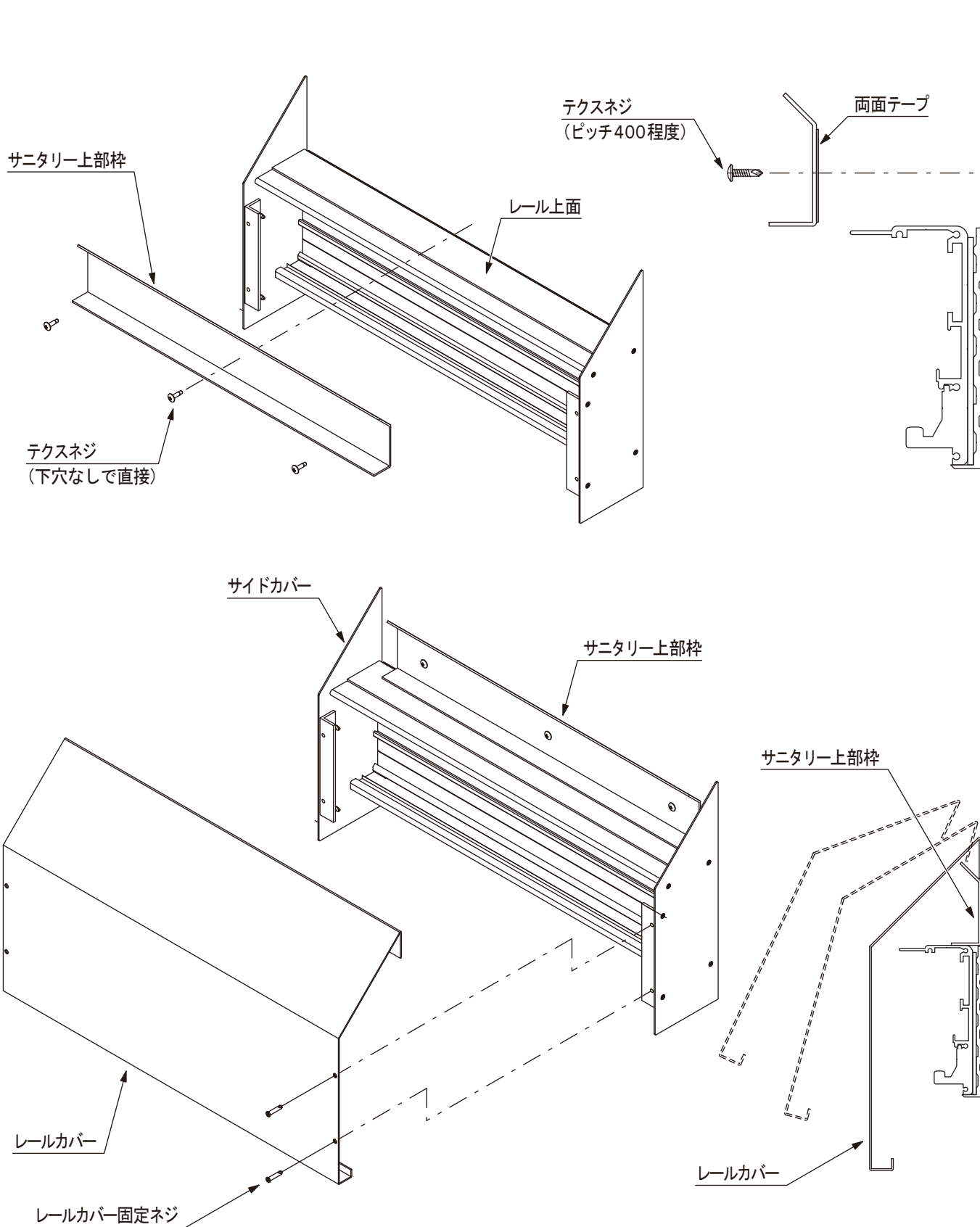
- 1) レールベース中央に分割ステー取付穴をあけます。
- 2) レールベースに固定ネジを使って分割ステーを取り付けます。
- 3) レールカバーを分割ステーやサイドカバー、レールベースにネジで固定します。



オプションについて

1. サニタリーカバーの取付け

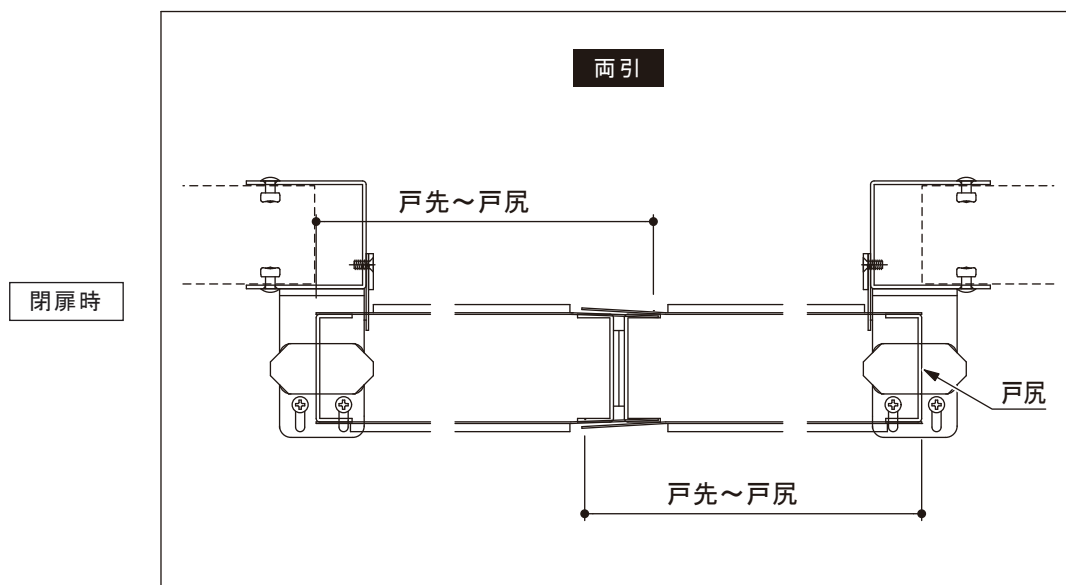
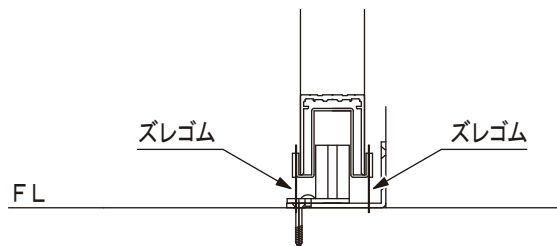
- 1) サニタリー上部枠をレール上面に置き、両面テープとテクスネジで壁に固定してください。
- 2) レールカバーをサニタリー上部枠に差込んで、レールカバーの両端をサイドカバーにネジ止めしたら終了です。



その他

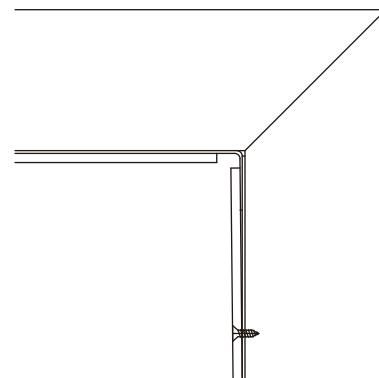
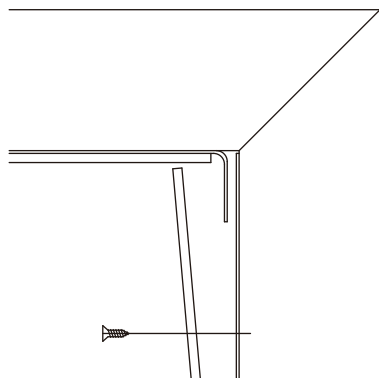
1. ズレゴムの処理

1) ズレゴムは長めに出荷しています。片引きおよび両引きに応じた長さにカットして調整してください。



2. ベロゴムのコーナー処理

- 1) ベロゴムは長めに出荷しています。コーナー部で適切な長さにカットして調整してください。
- 2) 縦または横方向の先端のベロゴムを対峙するフラットバーで挟み込む。



MEMO

A series of horizontal dashed lines for writing.

サンワイズ株式会社

〒424-0204 静岡県静岡市清水区おきつな興津中町848
TEL 054-360-3222 FAX 054-360-3227

URL <https://www.sunwizz.co.jp/>