

開きドア取扱説明書

(WDR)

お願い

● 販売店・施工店・建設会社の皆様へ

この取扱説明書は、実際にご使用になる建物の所有者、建物管理者のお手元に必ず届くようお取り計らいください。

使用上の注意

- ① ドアと枠の間に手などを不用意に置かないでください。
ドアに挟まれてケガをする恐れがあります。
- ② ドアに物を立て掛けたり、ドアと枠の間に物を入れたりしないでください。
ケガをしたり、ドアに障害が発生する恐れがあります。
- ③ ドアの開閉操作は、ゆっくりおこなってください。
手を挟むなど事故やケガにつながる恐れがあります。
- ④ 錠前のストライクの穴に指を入れないでください。
指を切ったりケガをする恐れがあります。
- ⑤ 錠前のハンドル、ラッチボルトにぶつからないように、気をつけてください。
当たってケガをしたり、衣服を引っ掛けて転倒したりするおそれがあります。
ドア付近でのお子様の遊びや、ドア付近に身体のご不自由な方や、お年寄りが立ち止まっていたりしないよう、保護者の方はご注意ください。
- ⑥ ハンドルにぶらさがったり、足場にしたり、物を掛けたりしないでください。
危険ですし、錠前が正常に機能しなくなる恐れがあります。
- ⑦ 錠前は分解、改造しないでください。中の部品が飛び出して思わぬケガをしたり、正しく組立て直すことが出来なくなることがあります。
- ⑧ デッドボルトを出したままドアの開閉をしないでください。
デッドボルトの突起が身体に当たる危険があるばかりでなく、ストライクや枠を傷めます。
- ⑨ 錠前に油や異物を入れないでください。鍵の操作が出来なくなります。
鍵の抜き差し、回転の操作がスムーズに動かなくなったら、鉛筆の黒芯の粉（黒鉛粉）又は錠前潤滑剤 3069 を鍵穴に適量入れてください。油は注入後は良くても、ホコリを吸着し、かえって動きを悪くしますので使用しないでください。
- ⑩ 錠ケース内にも、潤滑油や異物を入れないでください。
錠ケース内の部品やグリース等に悪影響を及ぼし、作業不良の原因となることがあります。
- ⑪ 錠前、ストライク、ハンドルなどの取付けネジに緩みが生じたら、ネジの締め直しをしてください。

 **SUNWIZZ**
サンワイズ株式会社

【本社】

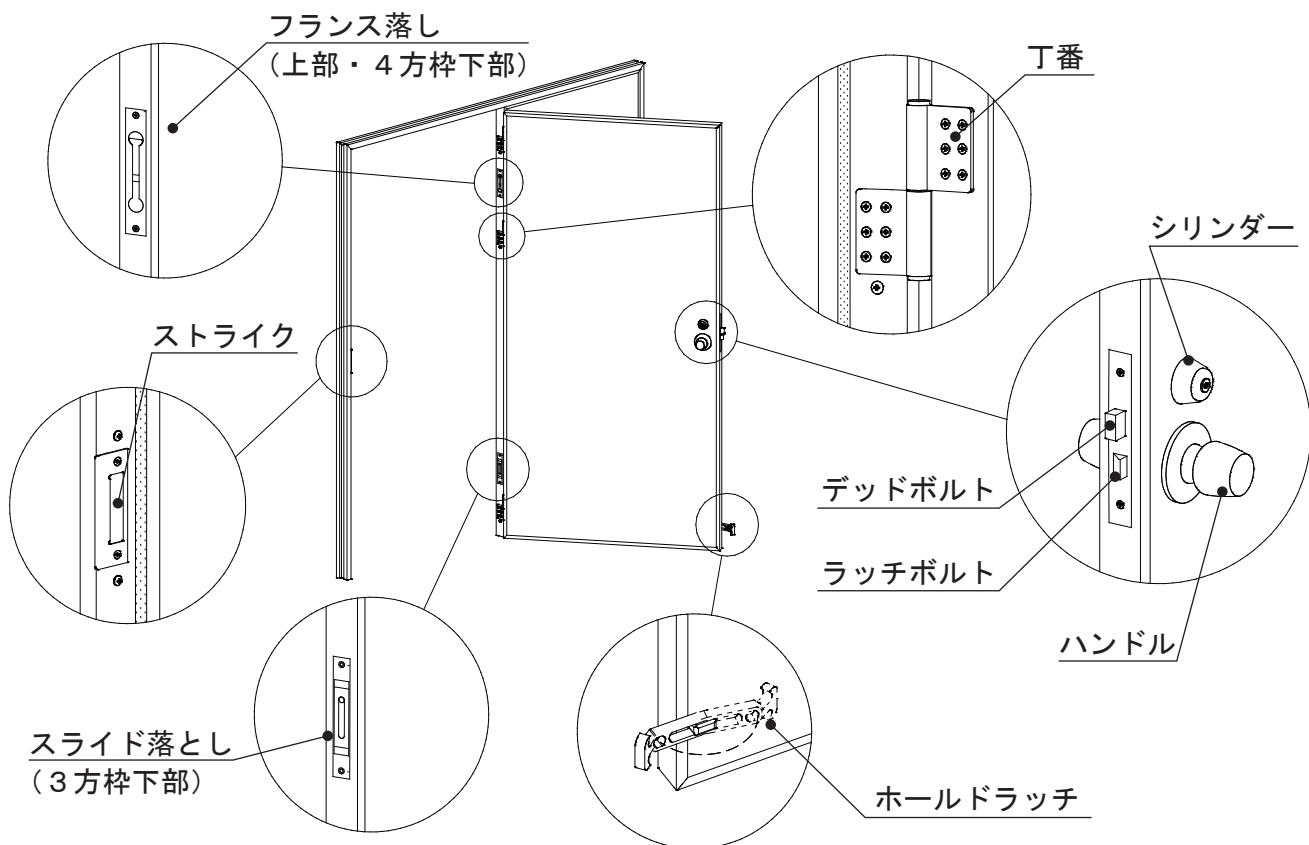
〒424-0204 静岡県静岡市清水区興津中町848

TEL 054-360-3222 FAX 054-360-3227

URL <http://www.sunwizz.co.jp/>

おきつなからよう

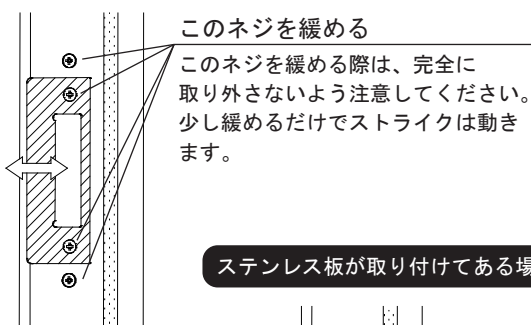
● 各部の名称



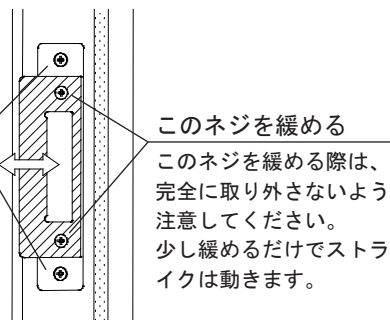
● ストライクの調整

ドアの閉まりが悪い時など、ストライクの調整をしてください。
 図の箇所のネジを緩めて、ストライク・調整ローラーをスライドさせて調整します。

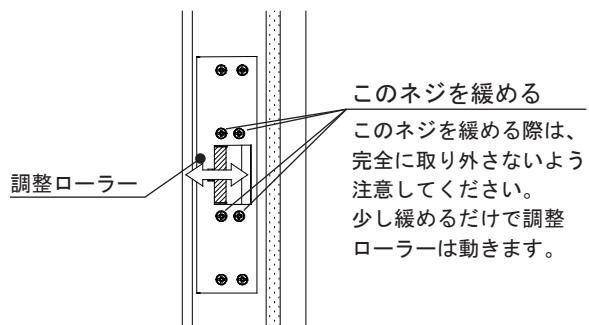
レバー・丸ノブハンドル用のストライク



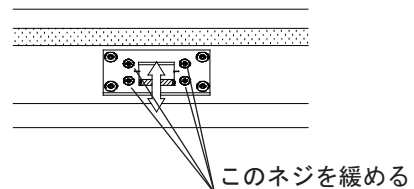
⚠ このネジは緩めない
 ステンレス板を固定して
 いるネジです。
 このネジを緩めないよう
 注意してください。



グレモンハンドル用のストライク



※ 上下枠に付いている調整ローラーも
 同様にして調整してください。

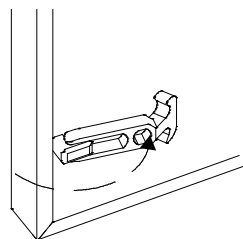
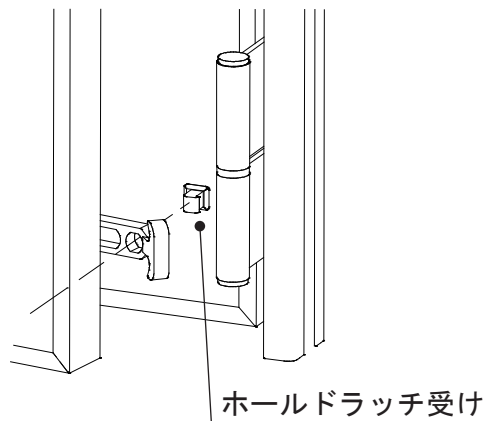
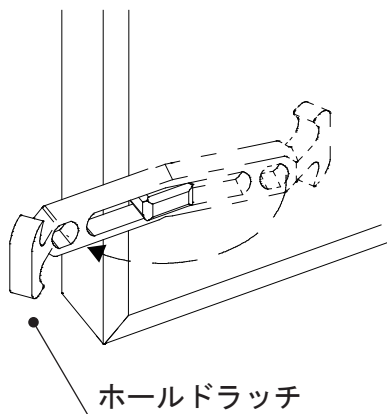


● 扉のホールドについて

1枚目の扉を開いた状態でホールドできます。

①ホールドラッチを起こします。

②ホールドラッチ受けにはめ込みます。



※ ホールドを解除するときは、逆の手順をお願いします。
その際、ホールドラッチをたたみ込むようにしてください。
たたみ込まないと、扉が閉まらなかったり傷ついたりする
恐れがあります。

● スライド落とし（3方枠下部）

3方枠下部のスライド落としのツマミは、任意の位置で止まります。
扉のチリ（扉と床までの高さ）によって、ツマミの止まる位置は異なります。
ロッド棒が完全に受け坪に入った事を確認してご使用ください。

