

# エアー錠用アダプターBOX

## 取扱い説明書



### 1. 概要

エアー錠用アダプターBOXは、弊社製インターロック制御盤に GOAL 製エアー錠を使用するためのアダプターBOXです。

インターロック制御盤は ISI-2、ISI-4、ISI-8、ISI-16 が使用可能です。インターロック制御は待機時に全扉とも解錠する常時解錠型です。火災報知機等の非常解錠信号の入力端子を備えておりますので、非常時には全扉とも強制解錠することも可能です。停電時は錠前の種類により解錠または施錠となります。インターロック制御盤とアダプターBOX間は、2芯線で配線できます。

### 2. 構成

- 1) インターロック制御盤 ISI-シリーズ 1台
- 2) エアー錠用アダプターBOX 1台
- 3) 2芯変換アダプター ISI-AD
- 4) エアーチューブ 外径 6φ 4本 (各 10m)
- 5) 2芯ケーブル 10m

### 3. 仕様

電源電圧	AC100V~240V
電源周波数	50/60Hz
最大電流	最大 1A
最大電力量	100VA
定格電流	300mA
常用圧力	0.7MPa
一次側最大圧力	1.0MPa
制御エアー錠	GOAL 製 AELR、AESR、ACMR、AELT、AEST、ACMT
BOX 材質	スチール (SPCC)
使用温度範囲	0~50℃ (直射日光の当たる場所での使用のなきこと)
使用湿度	30~80%Rh (但し結露なきこと)
本体寸法	幅:300×高さ:300×深さ:100 (mm)
質量	1000g

## 4. 機能

- 1) インターロック制御盤の電源スイッチを ON にすると電源が投入されます。
- 2) インターロック制御動作について  
インターロック制御とは複数の扉が同時に開くことがないように、複数の電気錠を制御することをいいます。外気が直接流入することを避けたい部屋(クリーンルーム)等に使用します。

待機時 → ①扉解錠、②扉解錠

①扉開扉 → ②扉施錠

①扉閉扉 → ①扉解錠、②扉解錠

②扉開扉 → ①扉施錠

②扉閉扉 → ①扉解錠、②扉解錠

非常解錠信号入力時(出荷時 b 接点) → ①扉解錠、②扉解錠

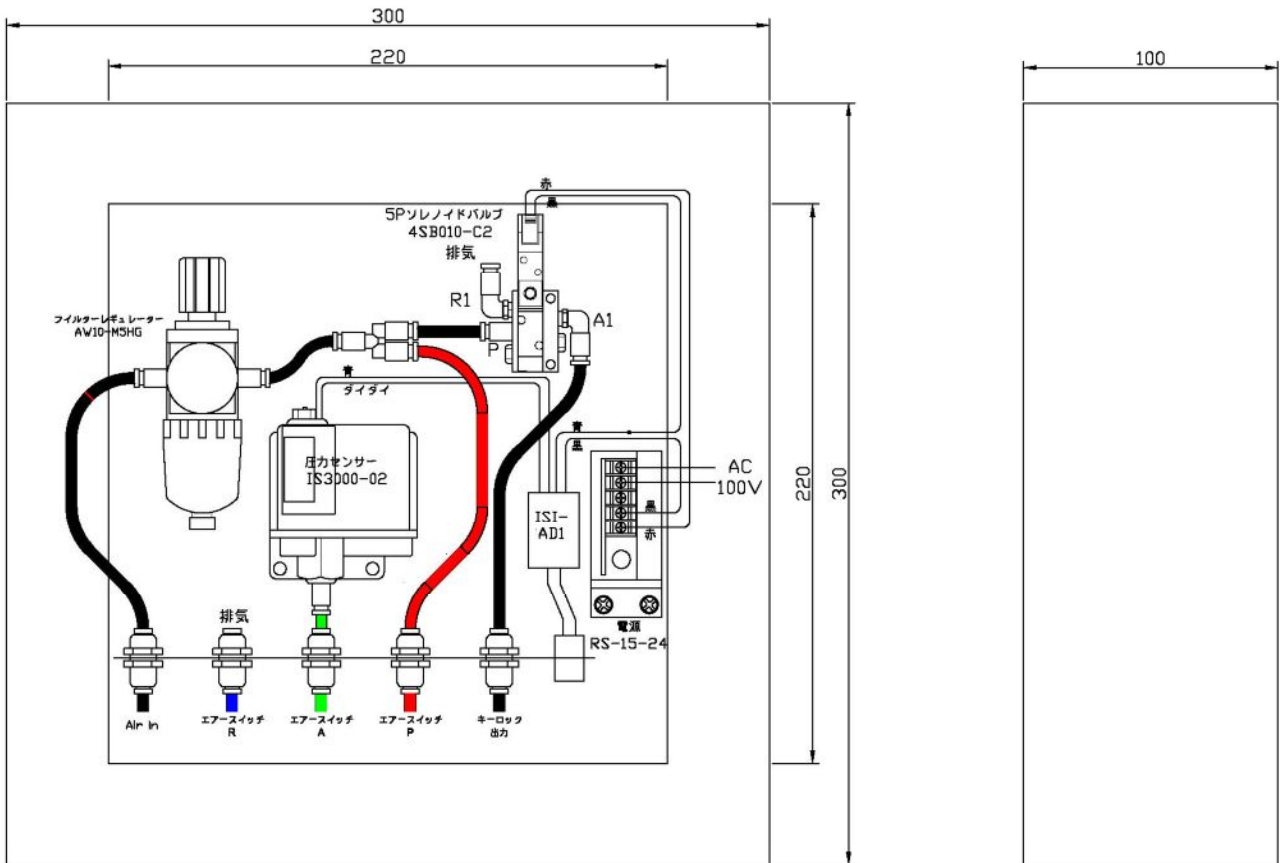
- 3) 非常解錠の信号が入力されると他が開扉時でも解錠状態になります。

## 5. 注意事項

- 1) ご使用される電気錠は GOAL 製エア錠 AELR、AESR、ACMR (エア加压時施錠型)、AELT、AEST、ACMT (エア加压時解錠型) をお使い下さい。それ以外のエア錠は別途ご相談ください。エア錠の種類によりアダプターBOX内の配線が変わりますのであらかじめご用命ください。
- 2) インターロック制御盤とアダプターBOXとの間は2芯電気ケーブルにて結線します。2芯ケーブルには極性がございませぬ。両端のコネクタを切り離さずにコネクタ同士を接続するようお願い致します。2芯ケーブルの極性を逆にした場合や2芯ケーブルをショートさせた場合は各扉に対応するヒューズが切れ、ご使用になれませぬ。電気ケーブル長は最大で80mです。エアチューブは最大30mです。
- 3) インターロック制御盤の非常解錠信号は a 接点 b 接点を設定にて切り替え可能です。フロントパネルを取り外し右上のディップスイッチ1番を上にするると a 接点、下にするると b 接点に切り替わります(出荷時は b 接点に設定されています)。



# 8. 寸法図



**サンワイズ株式会社**  
 〒424-0204 静岡県静岡市清水区興津中町 848  
 Tel(代表) 054-360-3222 Fax 054-360-3227

2020. 12  
 50001-WMH-021-01