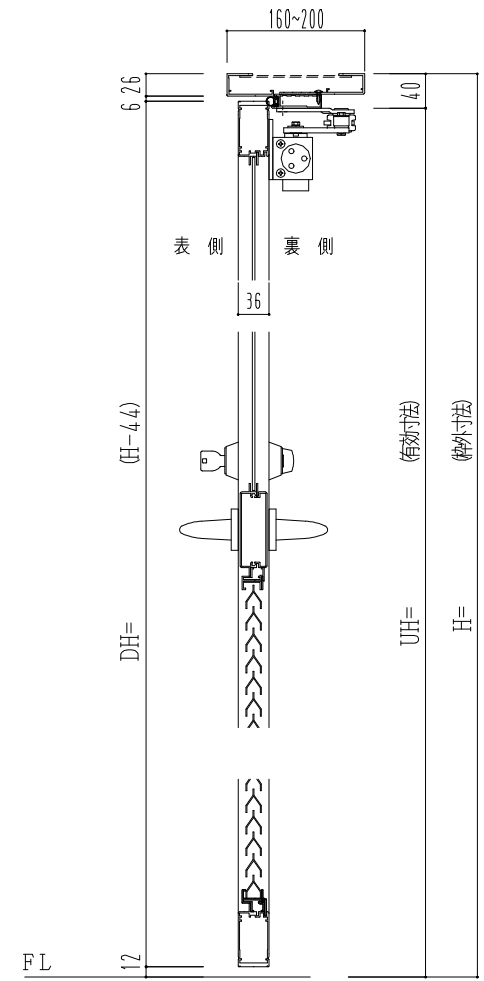
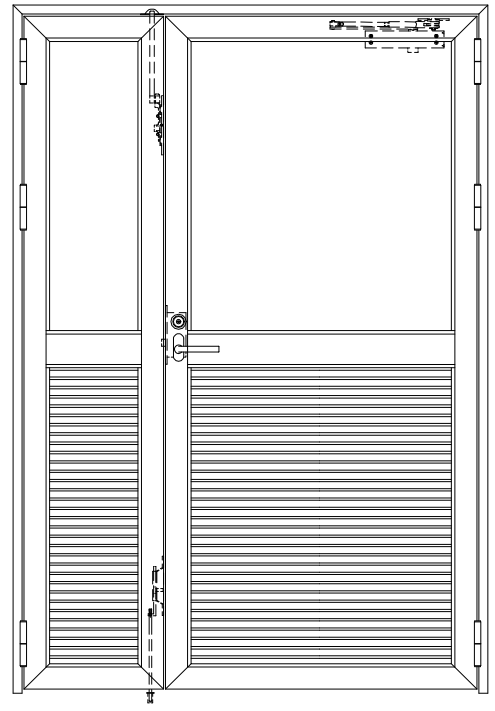
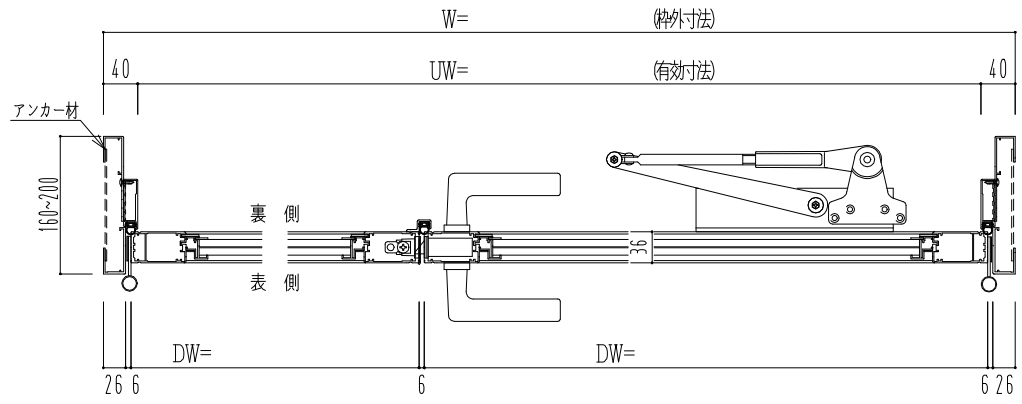


アルミ枠



作 図 縮 尺	
正 面 図	1 / 1
水 平 断 面 図	2. 5 / 1
垂 直 断 面 図	2. 5 / 1