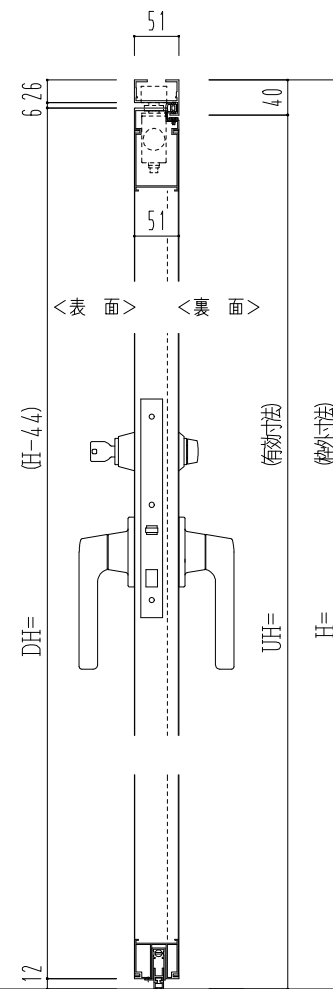
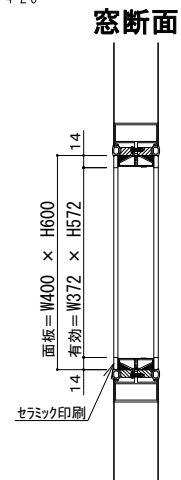
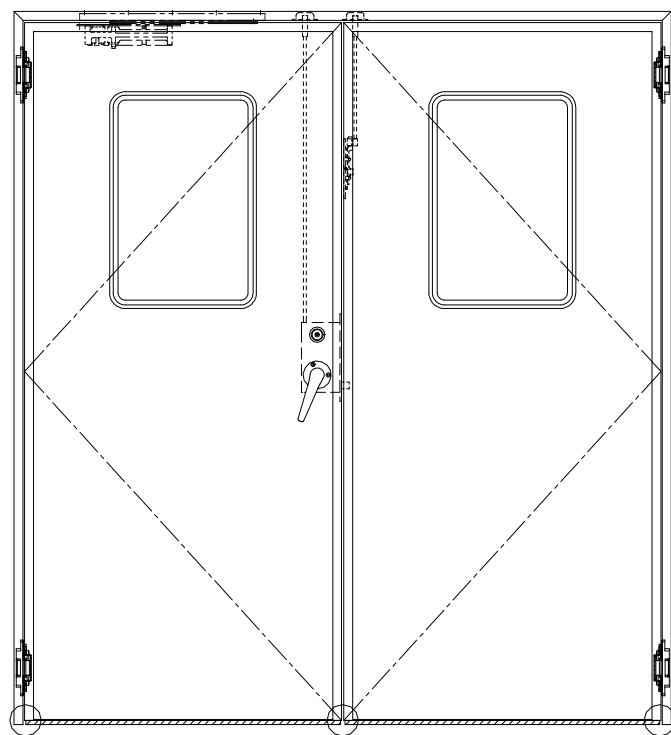


最大開き角度 110°
戸当りを設けて下さい。
※コンシールドアクローザー



作図縮尺	
正面図	1 / 1
水平断面図	2.5 / 1
垂直断面図	2.5 / 1

○印の部分からは通気を遮断する事は出来ませんのでご注意下さい。