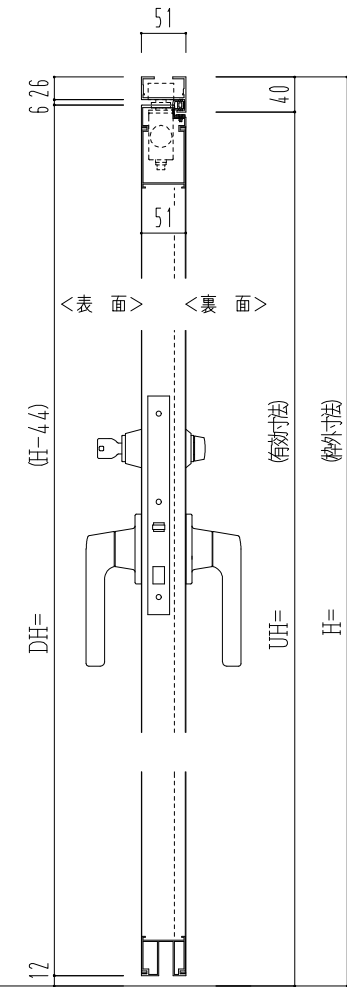
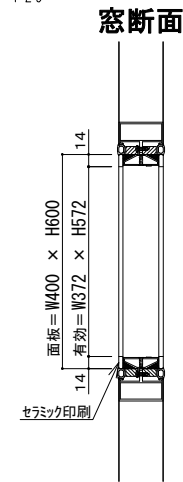
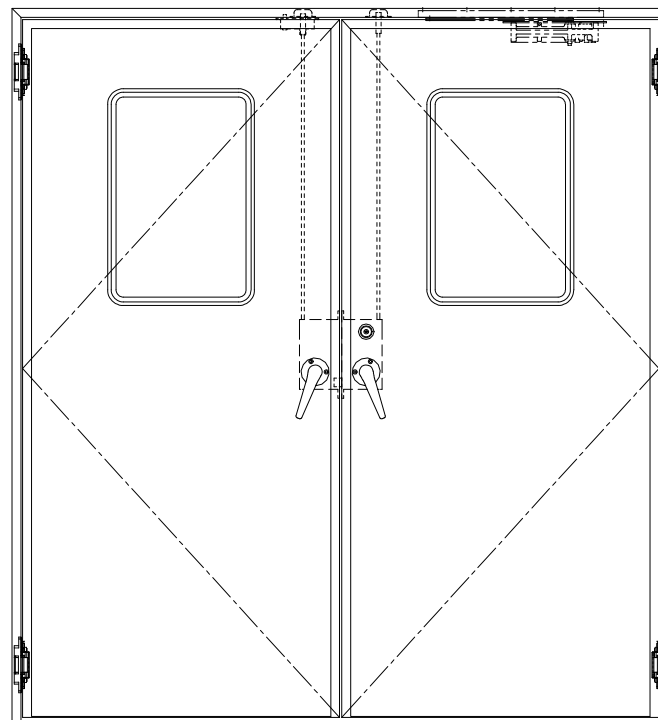


最大開き角度 110°
戸当りを設けて下さい。
※コンシールドアクローザー



作 図 縮 尺	
正 面 図	1 / 1
水 平 断 面 図	2.5 / 1
垂 直 断 面 図	2.5 / 1