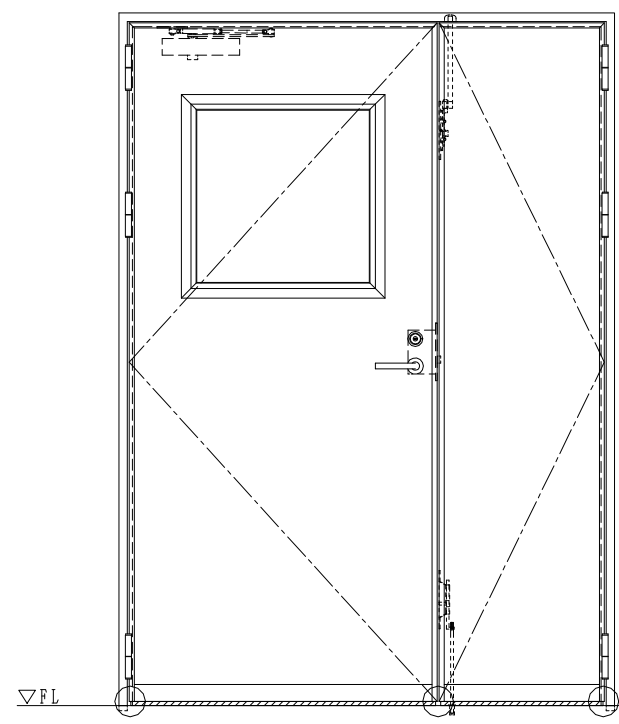
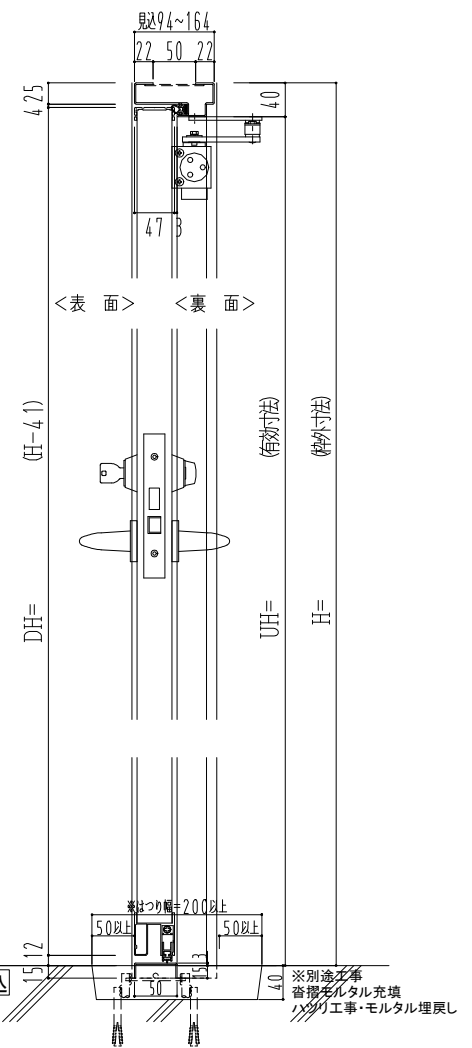
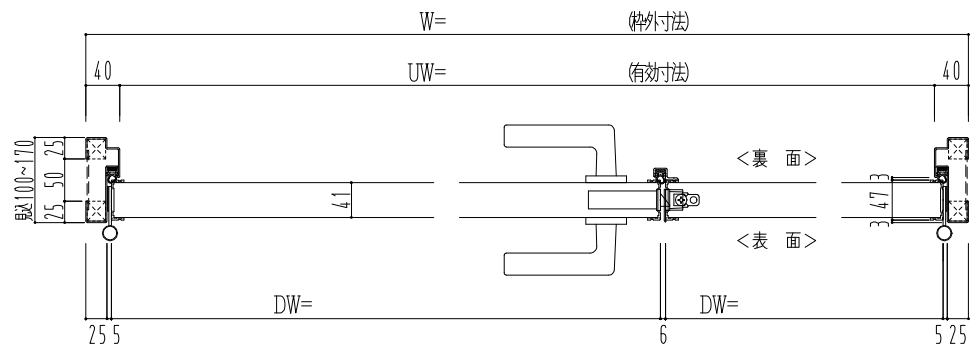


スチール外枠
アルミ縁枠



作図縮尺	
正面図	1/1
水平断面図	2.5/1
垂直断面図	2.5/1

○印の部分からは通気を遮断する事は出来ませんのでご注意下さい。

SUNWIZZ	品名：超軽量鋼製フラッシュドア	型名：DSR40 (V3.0)・親子-F0-3方ホトムイト	DSR40-300L00B1-B1-2306
----------------	-----------------	-------------------------------	------------------------

※別途工事
番撥モルタル充填
パッキン工事・モルタル埋戻し