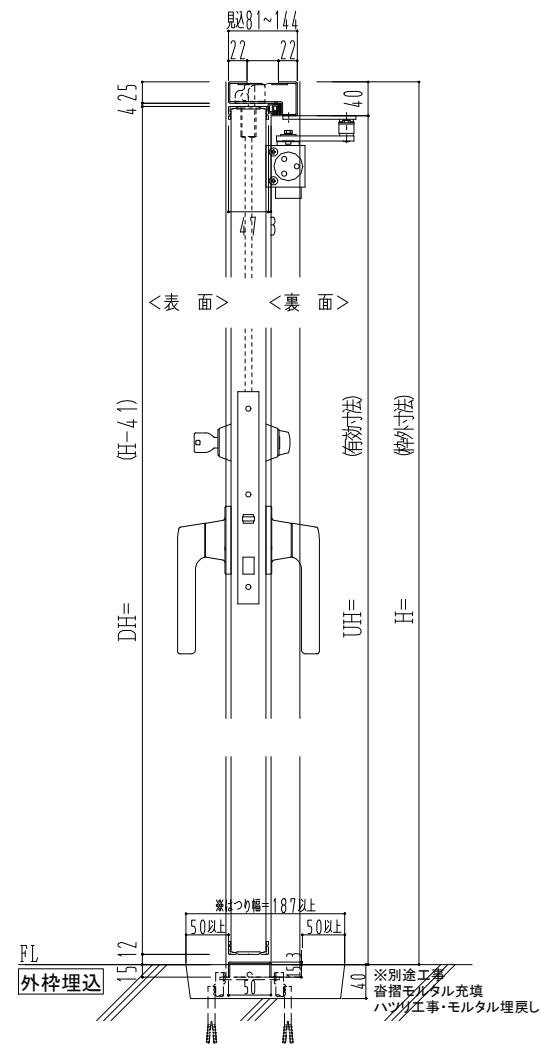
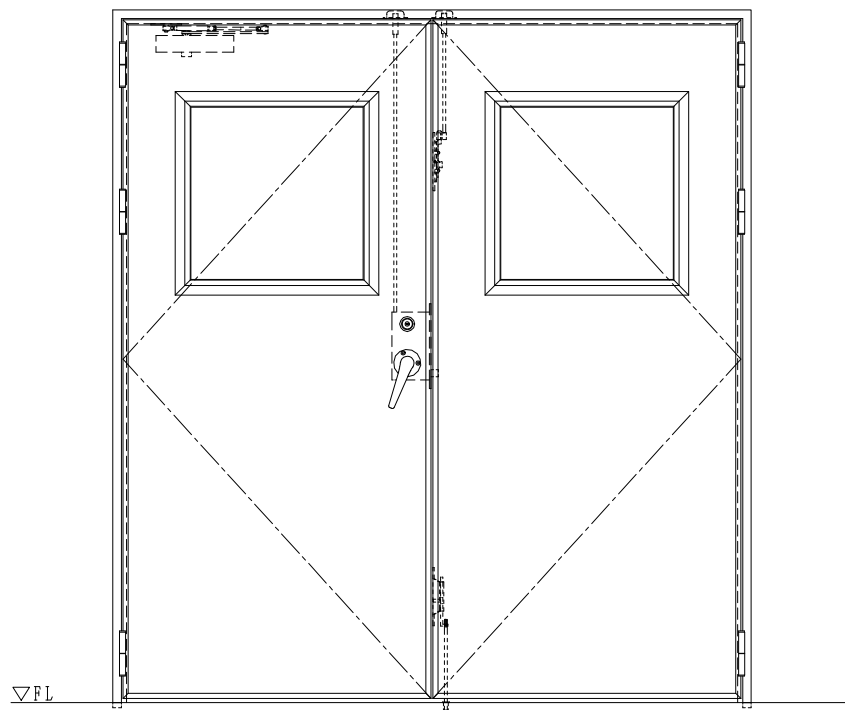
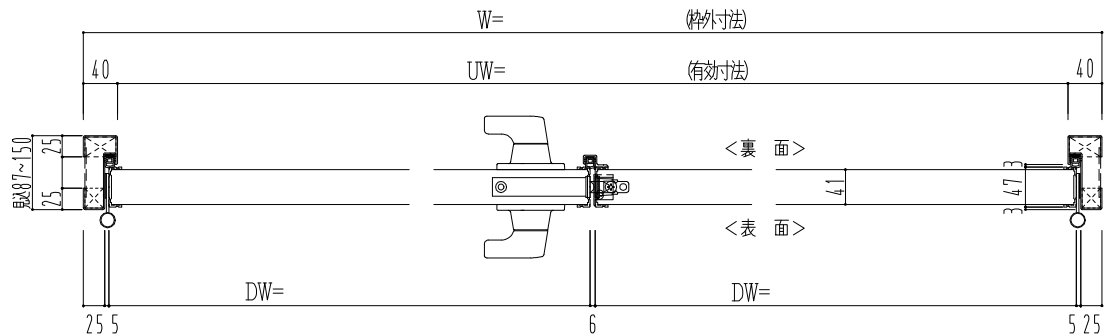


スチール外枠  
アルミ縁枠



作図縮尺	
正面図	1/1
水平断面図	2.5/1
垂直断面図	2.5/1

※別途工事  
番槽モルタル充填  
ハン工工事・モルタル埋戻し

<b>SUNWIZZ</b>	品名：超軽量鋼製フラッシュドア	型名：DSR40 (V3.0)・両開-F3M-3方 ノット付 (グレー)	DSR40-30WL3MN1-A1-2306
----------------	-----------------	--------------------------------------	------------------------