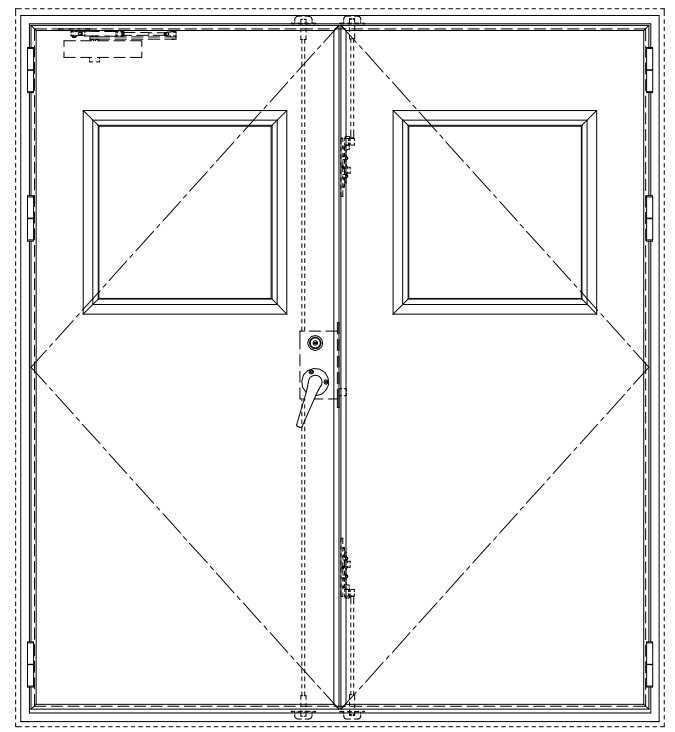
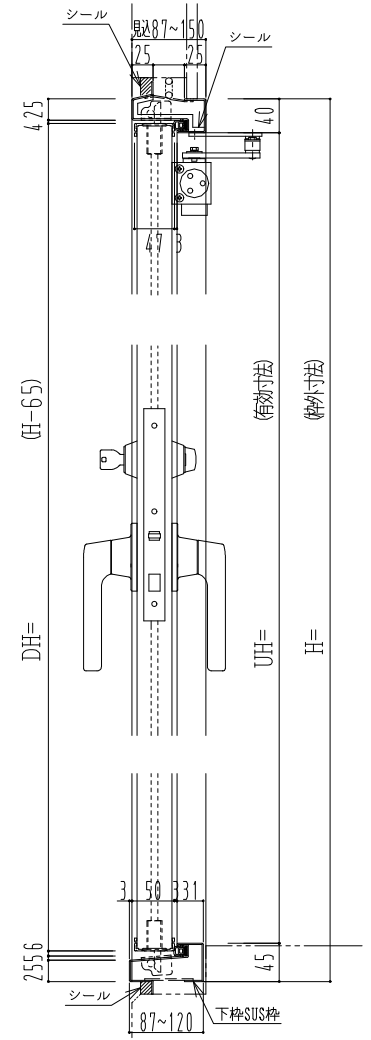
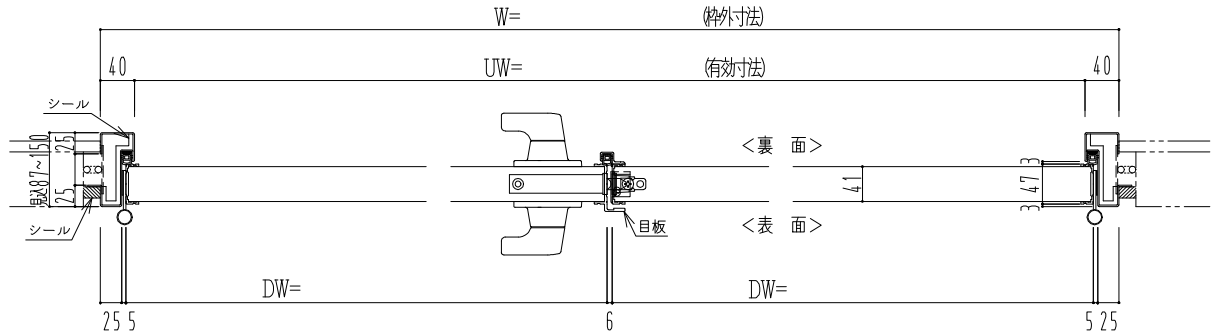


スチール外枠  
アルミ縁枠



| 作図縮尺  |       |
|-------|-------|
| 正面図   | 1/1   |
| 水平断面図 | 2.5/1 |
| 垂直断面図 | 2.5/1 |