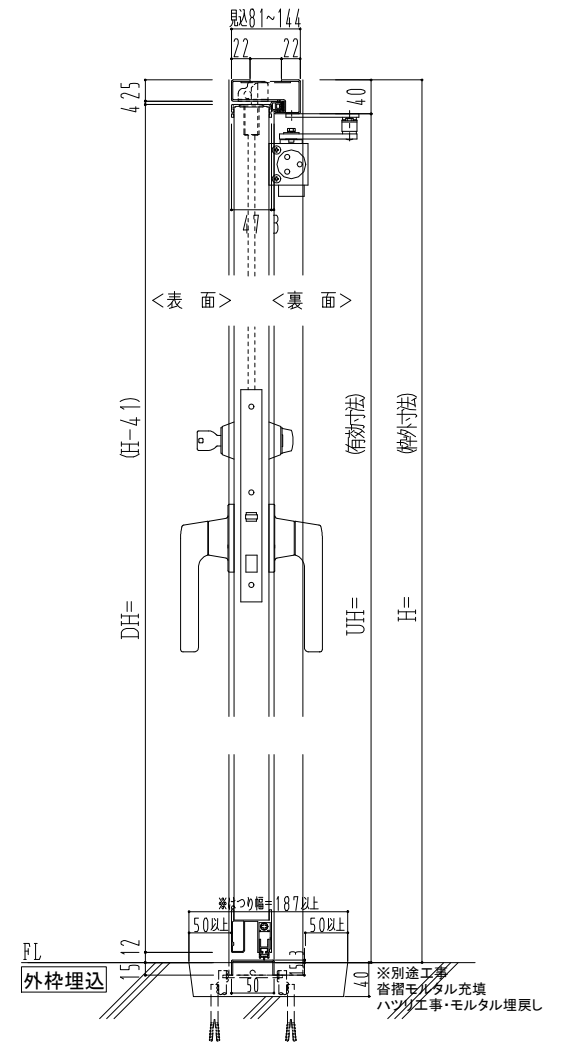
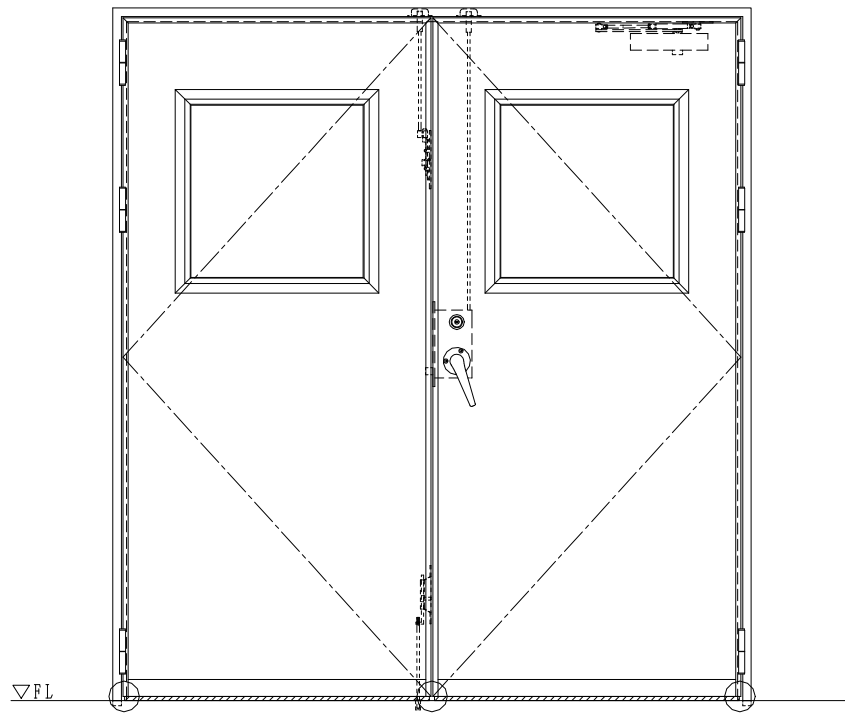
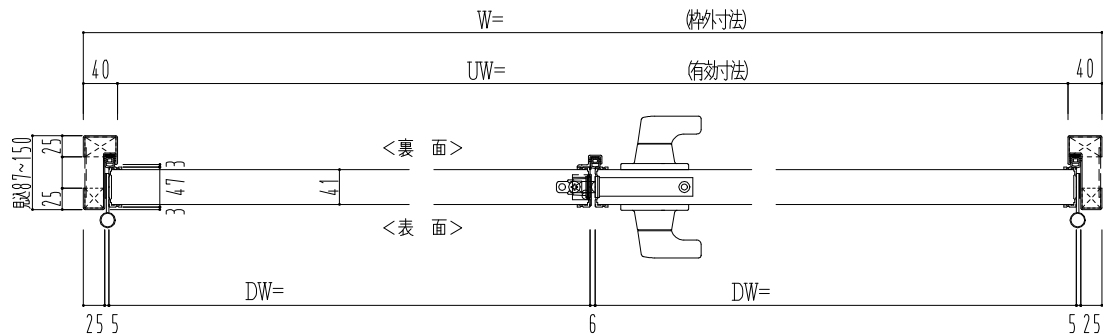


スチール外枠
アルミ縁枠



作図縮尺
正面図 1/1
水平断面図 2.5/1
垂直断面図 2.5/1

○印の部分からは通気を遮断する事は出来ませんのでご注意下さい。

SUNWIZZ	品名：超軽量鋼製フラッシュドア	型名：DSR40 (V3.0)・両開-F3M-3方 ボトムタイト (グレモン)	DSR40-30WR3MB1-A1-2306
----------------	-----------------	---	------------------------