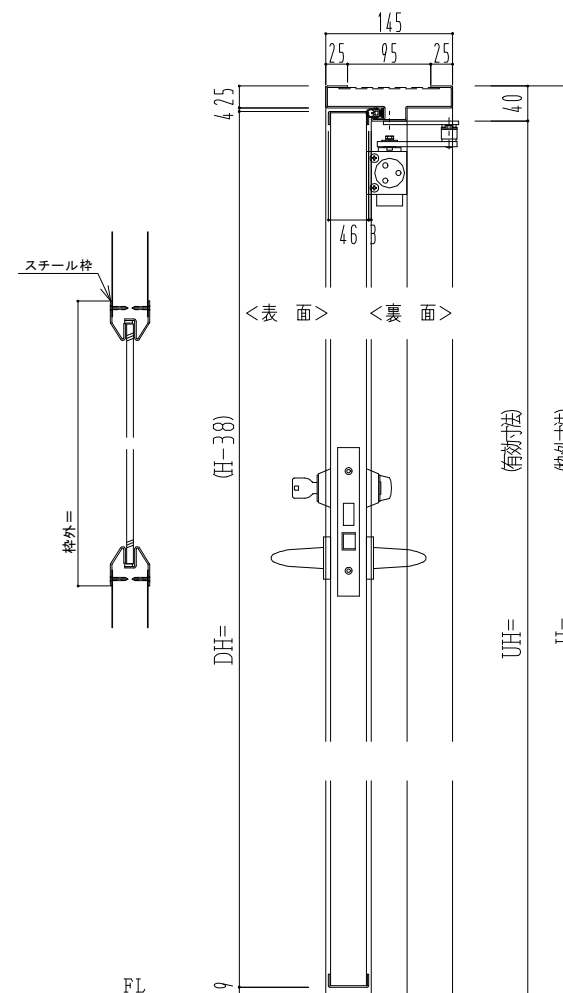
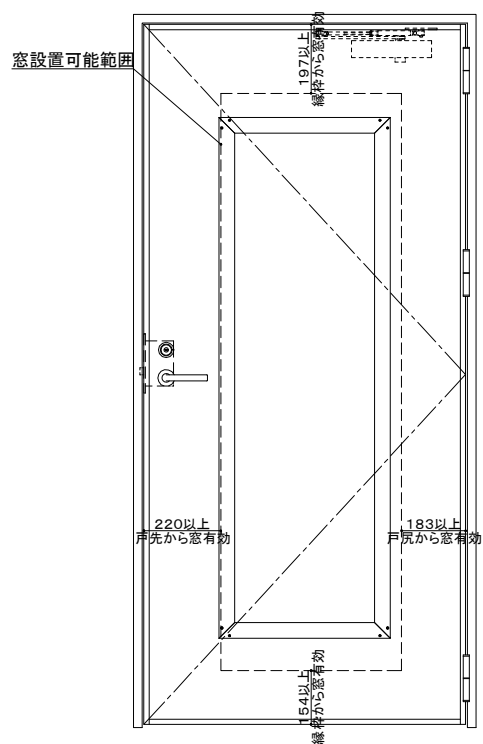
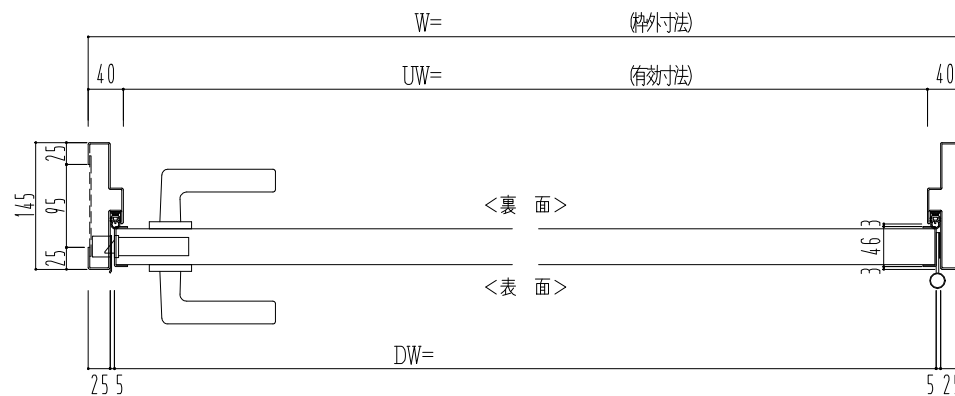


スチール枠

窓は8.0t耐熱強化ガラス
表面材:鋼板0.8mm



作図縮尺	
正面図	1 / 1
水平断面図	2.5 / 1
垂直断面図	2.5 / 1

SUNWIZZ

品名: 軽量防火扉(認定番号: EB-3166) 型名: DSST-A40 (V3.0)・片開-F0-3方 ノック (枠見込145~170)

DSSTA40-30KR00N0-B2-2107