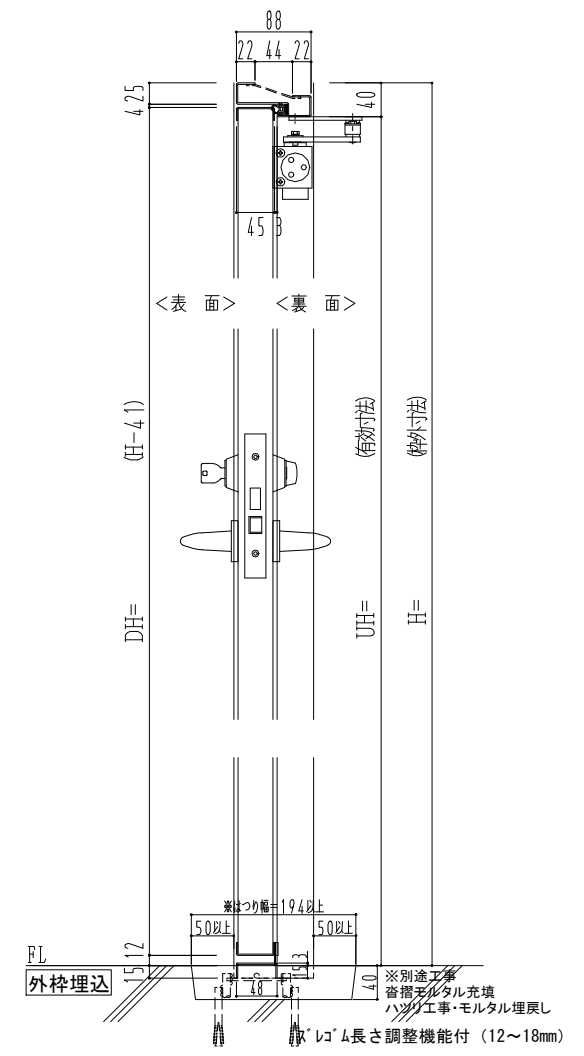
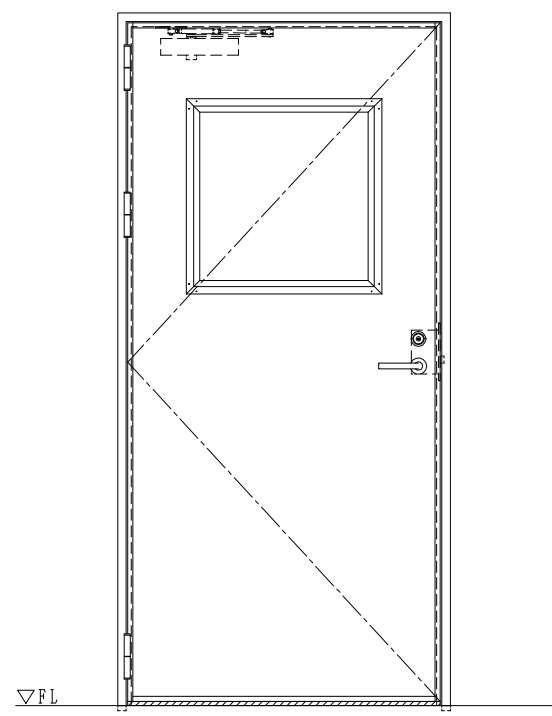
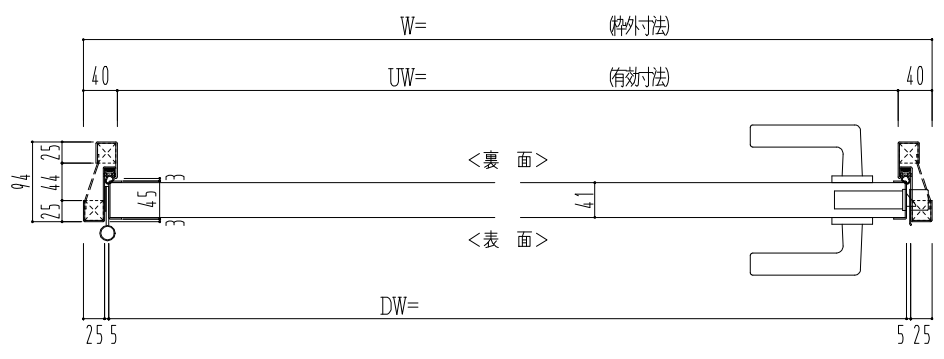


スチール枠



作図縮尺	
正面図	1/1
水平断面図	2.5/1
垂直断面図	2.5/1

<p><b>SUNWIZZ</b></p>	<p>品名： 軽量スチールドア</p>	<p>型名： DSST-N40 (V3.0)・片開-F0-3方 スレイト</p>	<p>DSSTN40-30KL00Z1-C1-2306</p>
-----------------------	---------------------	--	---------------------------------