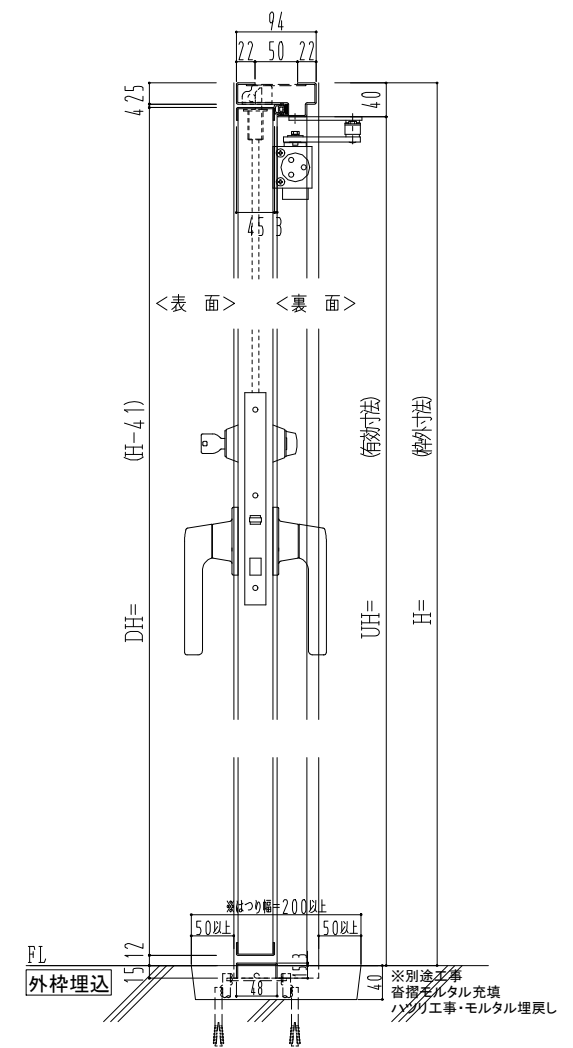
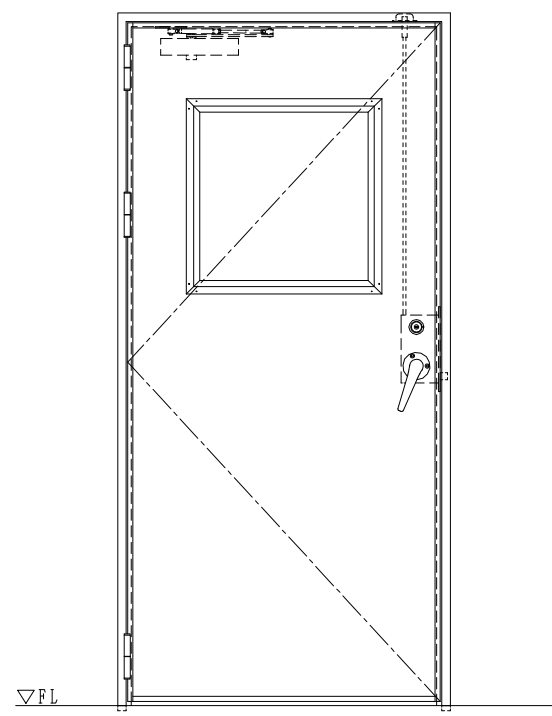
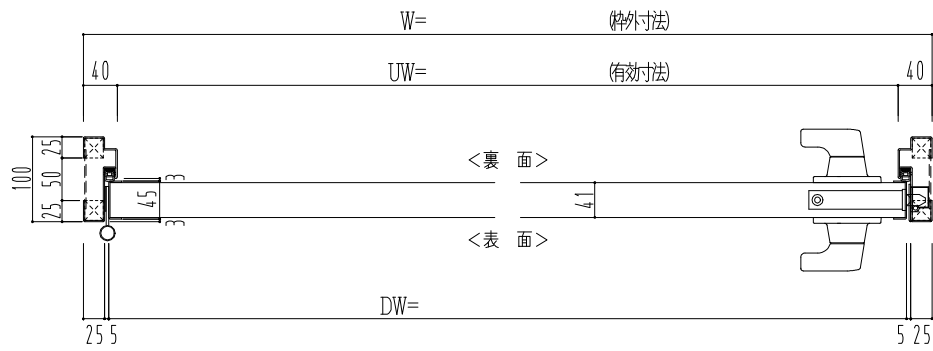


スチール枠



作図縮尺
正面図 1/1
水平断面図 2.5/1
垂直断面図 2.5/1

SUNWIZZ	品名： 軽量スチールドア	型名： DSST-N40 (V3.0)・片開-F3M-3方 ノンタイト (グレモン)	DSSTN40-30KL3MN1-B1-2306
---------	--------------	--	--------------------------