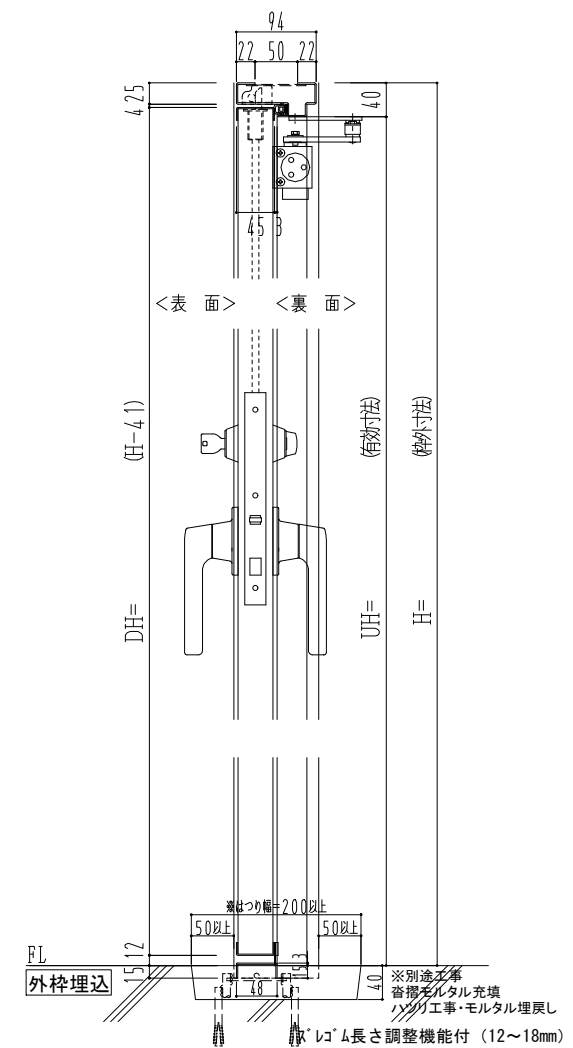
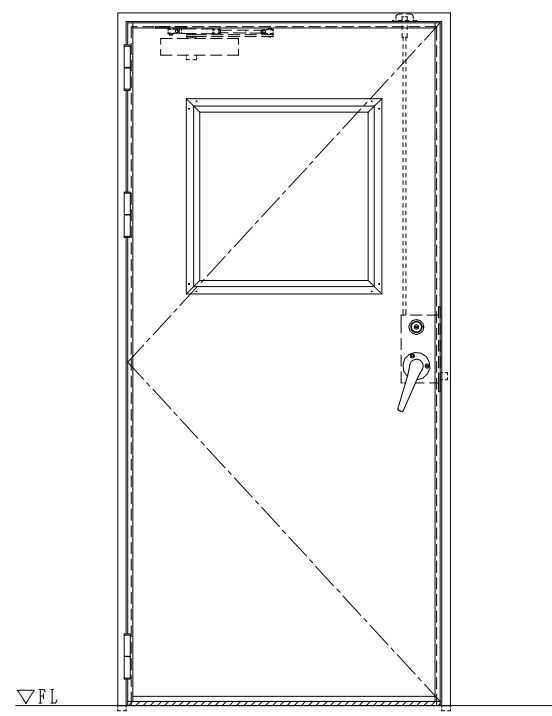
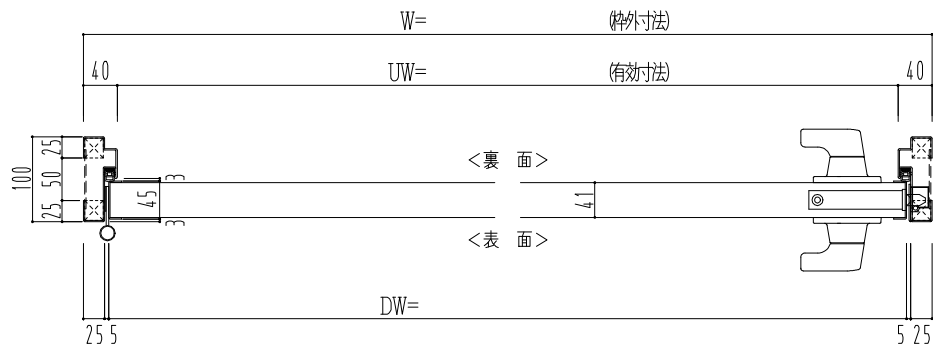


スチール枠



作図縮尺	
正面図	1 / 1
水平断面図	2.5 / 1
垂直断面図	2.5 / 1

<p><b>SUNWIZZ</b></p>	<p>品名： 軽量スチールドア</p>	<p>型名： DSST-N40 (V3.0)・片開-F3M-3方 スライト (ケレモン)</p>	<p>DSSTN40-30KL3MZ1-B1-2306</p>
-----------------------	---------------------	--	---------------------------------