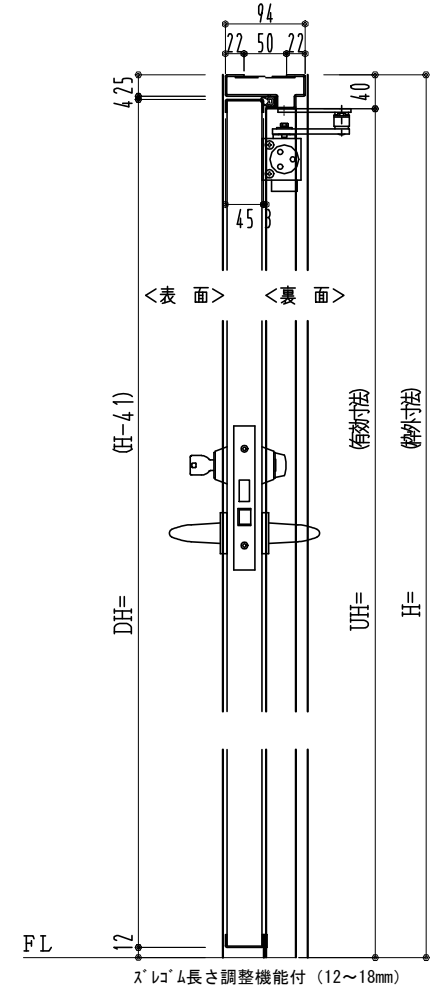
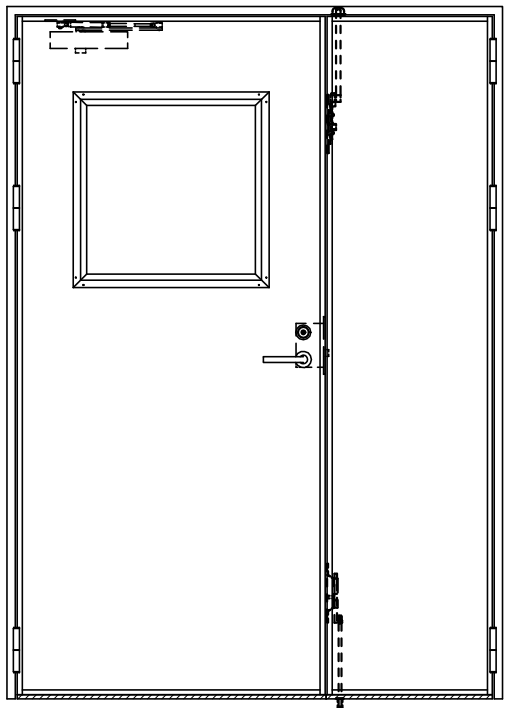
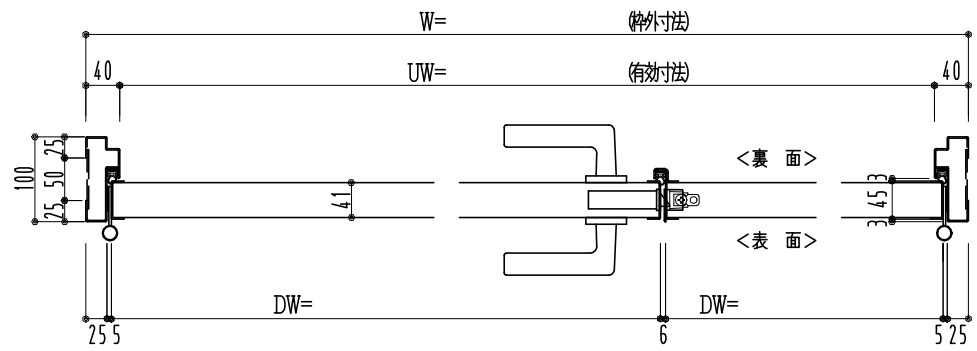


スチール枠



作図縮尺	
正面図	1 / 1
水平断面図	2.5 / 1
垂直断面図	2.5 / 1

<b>SUNWIZZ</b>	品名: フラッシュドア	型名: DSST-N40 (V3.0)・親子-F0-3方 スレイト	DSSTN40-300L00Z0-B1-2006
----------------	-------------	-----------------------------------	--------------------------