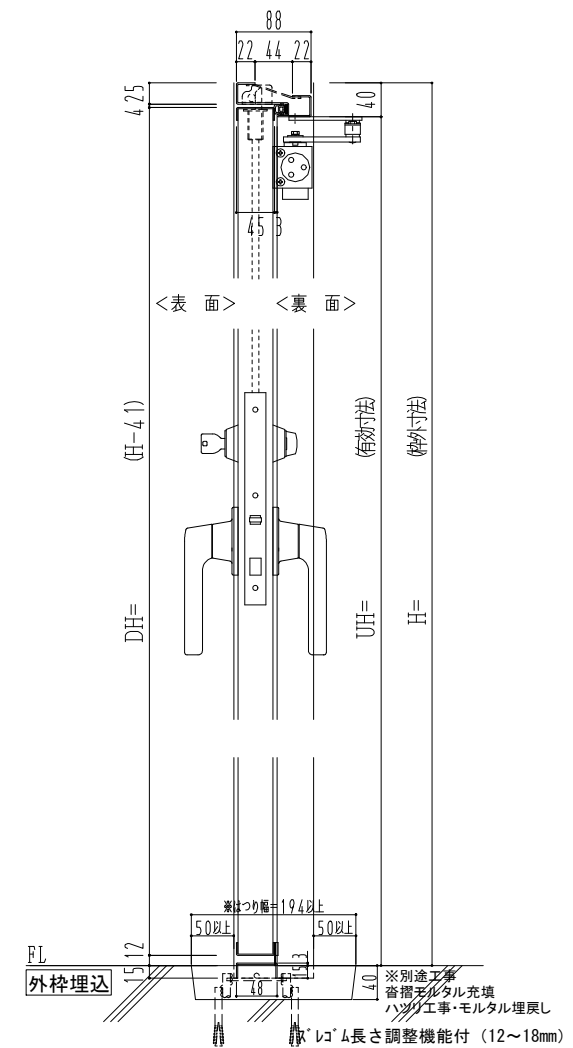
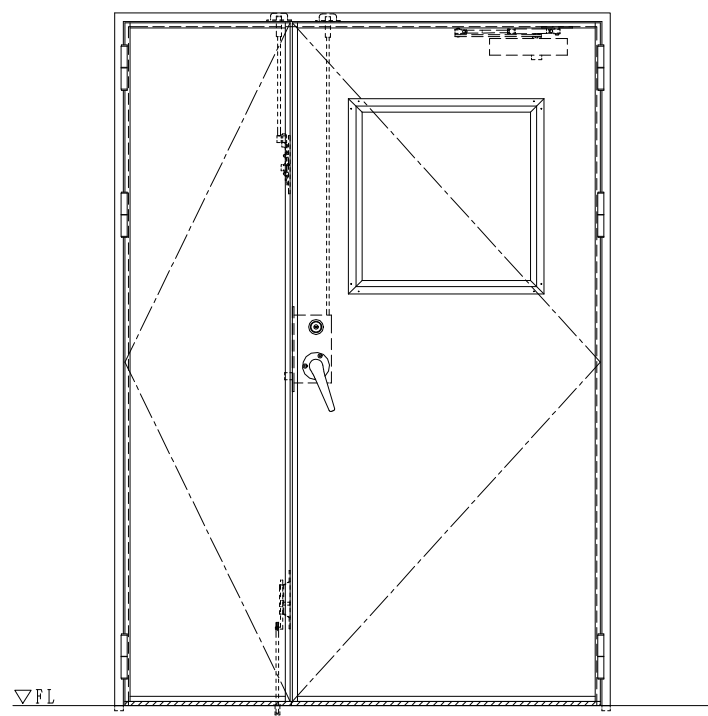
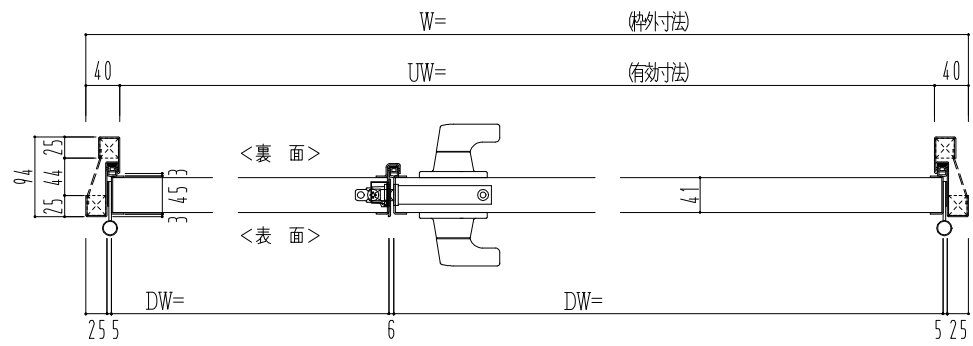


スチール枠



作図縮尺	
正面図	1/1
水平断面図	2.5/1
垂直断面図	2.5/1

<p>SUNWIZZ</p>	<p>品名： 軽量スチールドア</p>	<p>型名： DSST-N40 (V3.0)・親子-F3M-3方スラット (ケレモン)</p>	<p>DSSTN40-300R3MZ1-C1-2306</p>
----------------	---------------------	---	---------------------------------