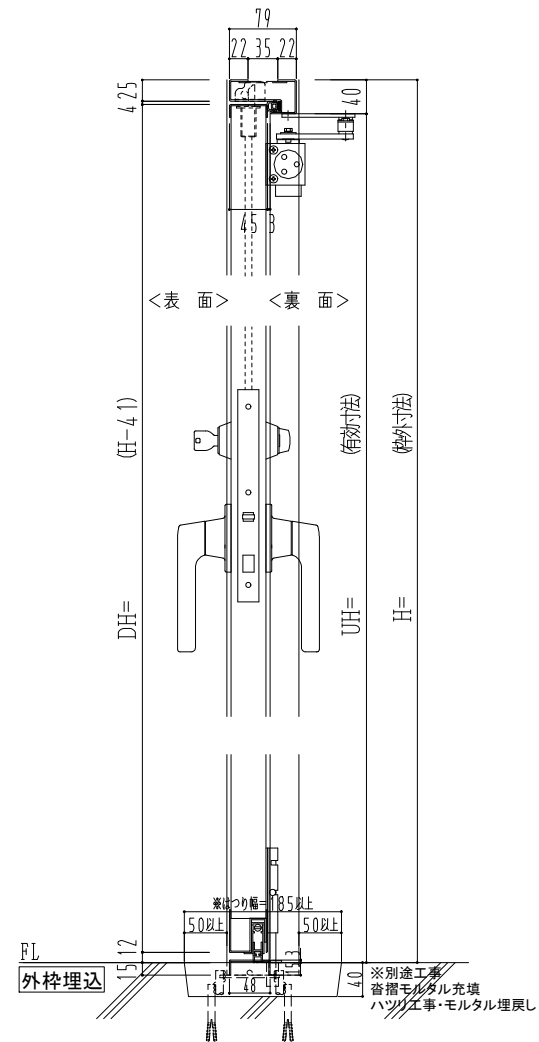
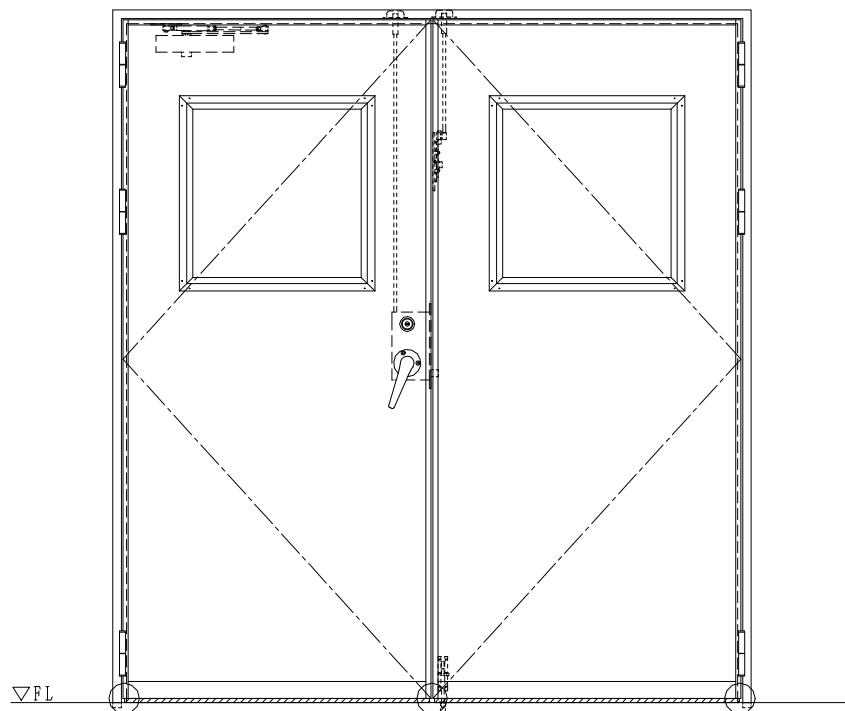
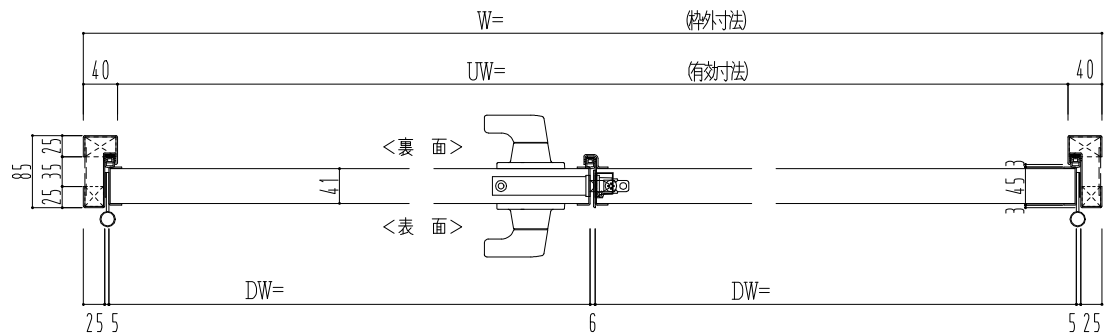


スチール枠



作図縮尺
正面図 1 / 1
水平断面図 2.5 / 1
垂直断面図 2.5 / 1

○印の部分からは通気を遮断する事は出来ませんのでご注意下さい。

SUNWIZZ	品名: 軽量スチールドア	型名: DSST-N40 (V3.0)・両開-F3M-3方 ホトタイト (グレモン)	DSSTN40-30WL3MB1-A1-2306
---------	--------------	--	--------------------------