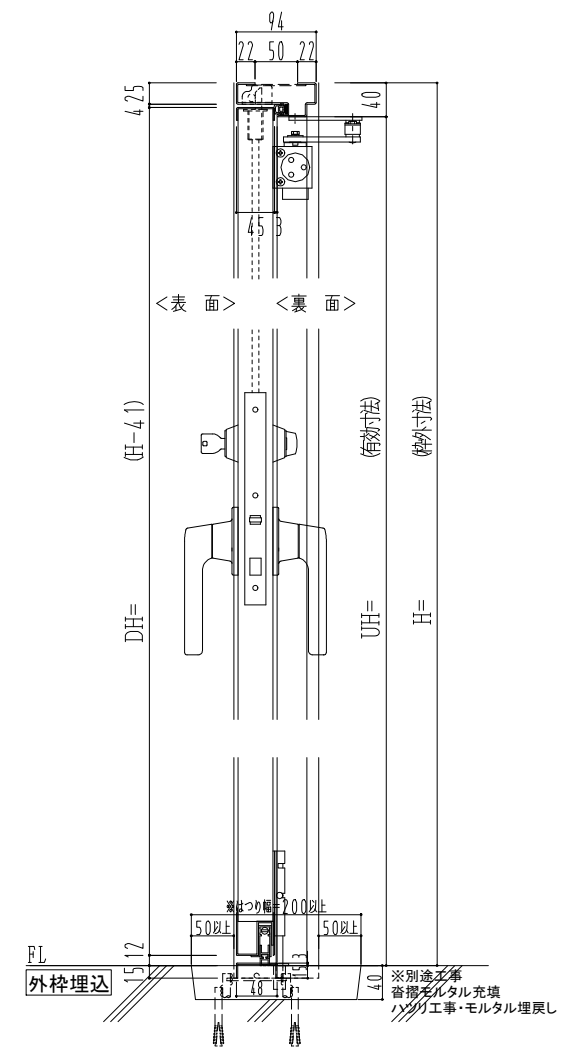
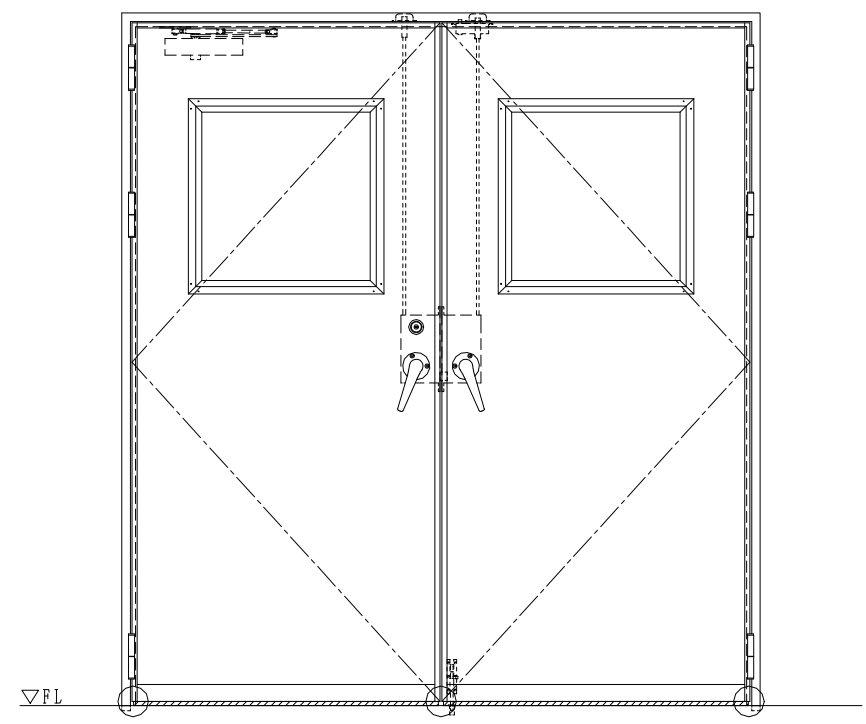
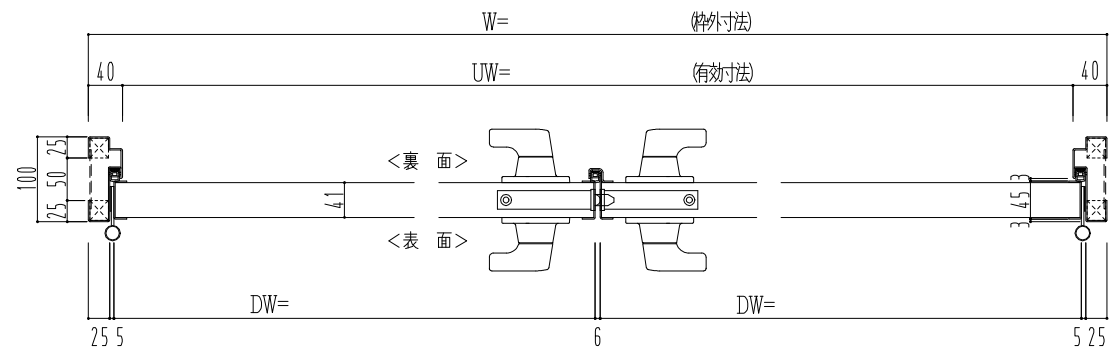


スチール枠



作図縮尺	
正面図	1/1
水平断面図	2.5/1
垂直断面図	2.5/1

○印の部分からは通気を遮断する事は出来ませんのでご注意下さい。

SUNWIZZ	品名： 軽量スチールドア	型名： DSST-N40 (V3.0)・両開-F4-3方 ホットタイト (ケレモン)	DSSTN40-30WL40B1-B1-2306
---------	--------------	--	--------------------------