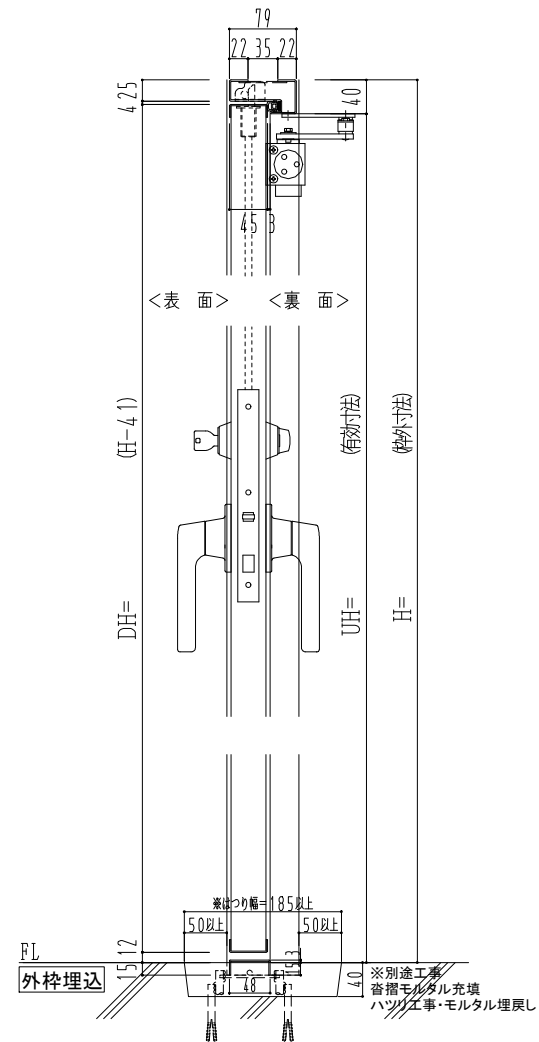
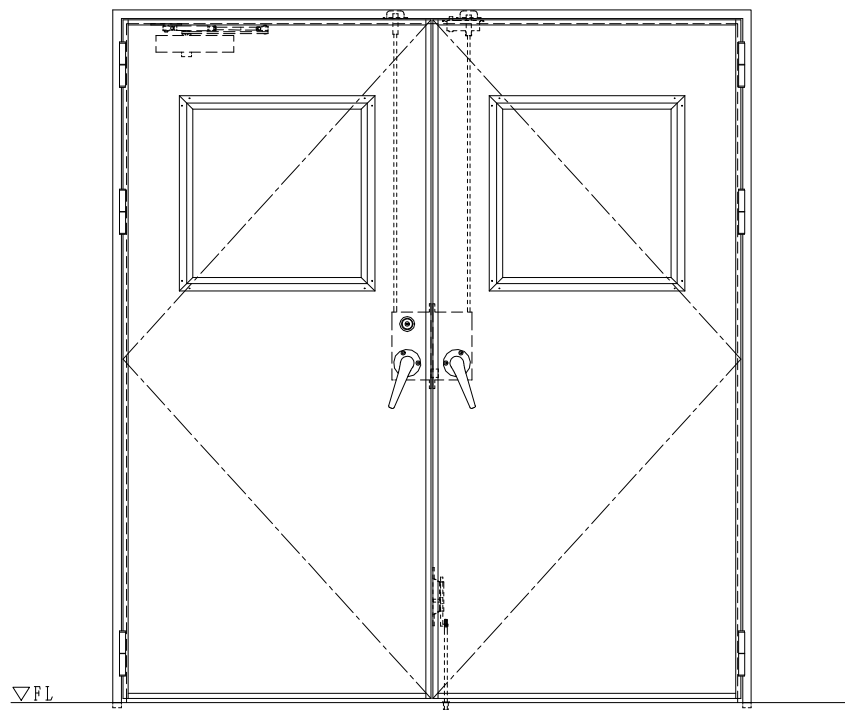
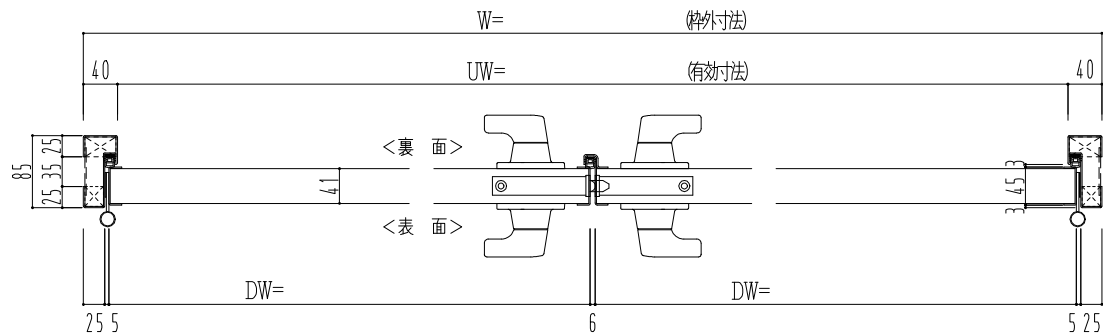


スチール枠



作図縮尺
正面図 1/1
水平断面図 2.5/1
垂直断面図 2.5/1

SUNWIZZ	品名: 軽量スチールドア	型名: DSST-N40 (V3.0)・両開-F4-3方 ノンタイト (グレモン)	DSSTN40-30WL40N1-A1-2306
---------	--------------	---	--------------------------