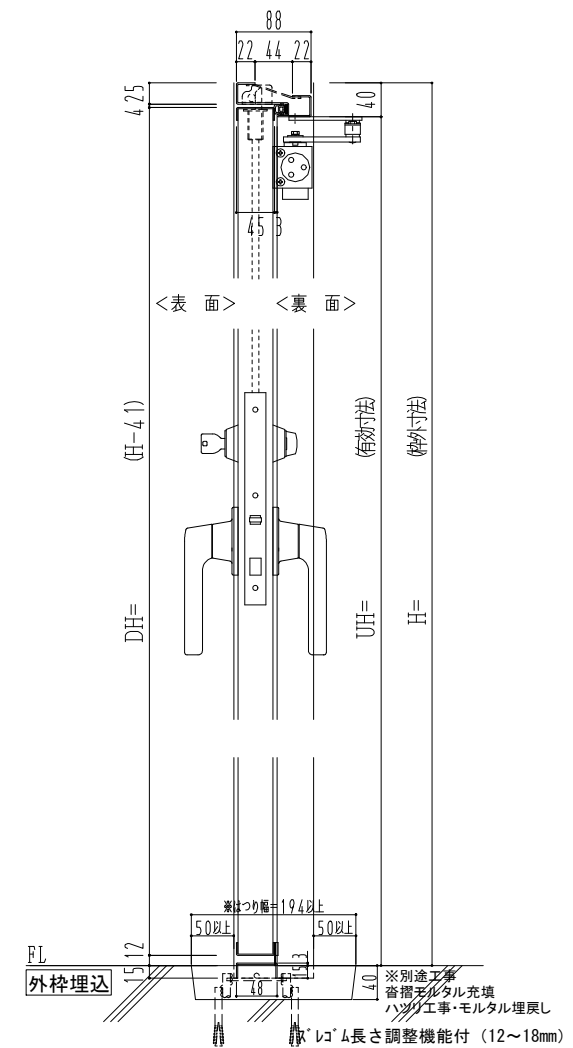
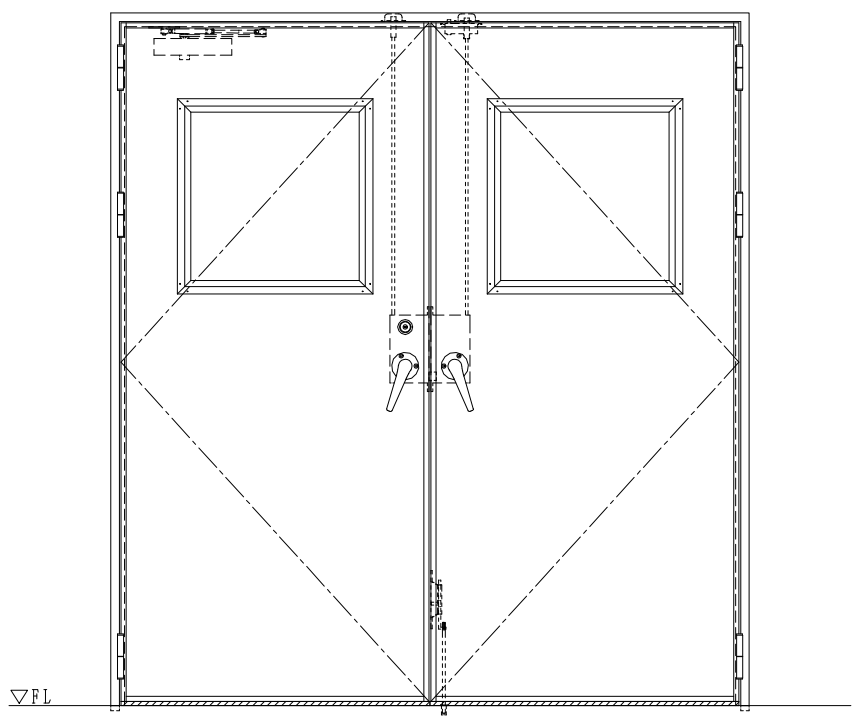
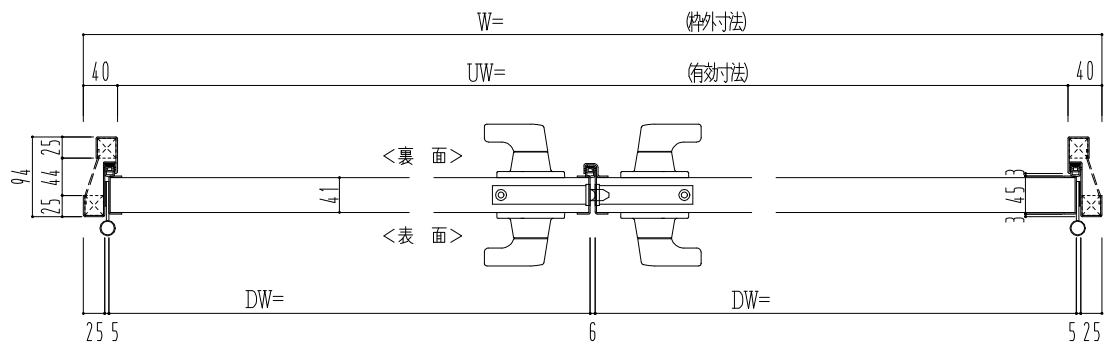


スチール枠



| 作図縮尺          |
|---------------|
| 正面図 1 / 1     |
| 水平断面図 2.5 / 1 |
| 垂直断面図 2.5 / 1 |

|         |              |  |                          |
|---------|--------------|--|--------------------------|
| SUNWIZZ | 品名: 軽量スチールドア | 型名: DSST-N40 (V3.0)・両開-F4-3方 スライト (グレモン) | DSSTN40-30WL40Z1-C1-2306 |
|---------|--------------|--|--------------------------|