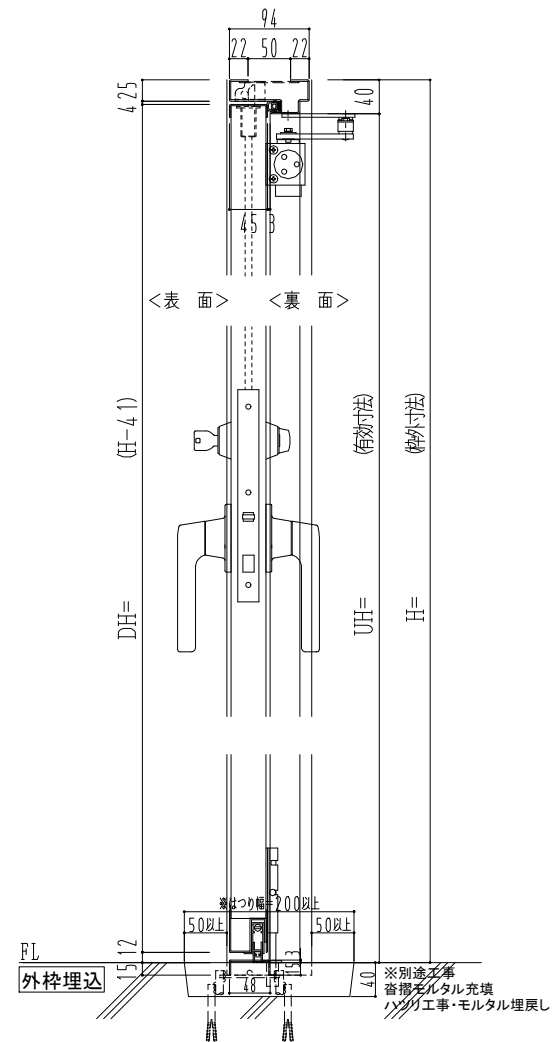
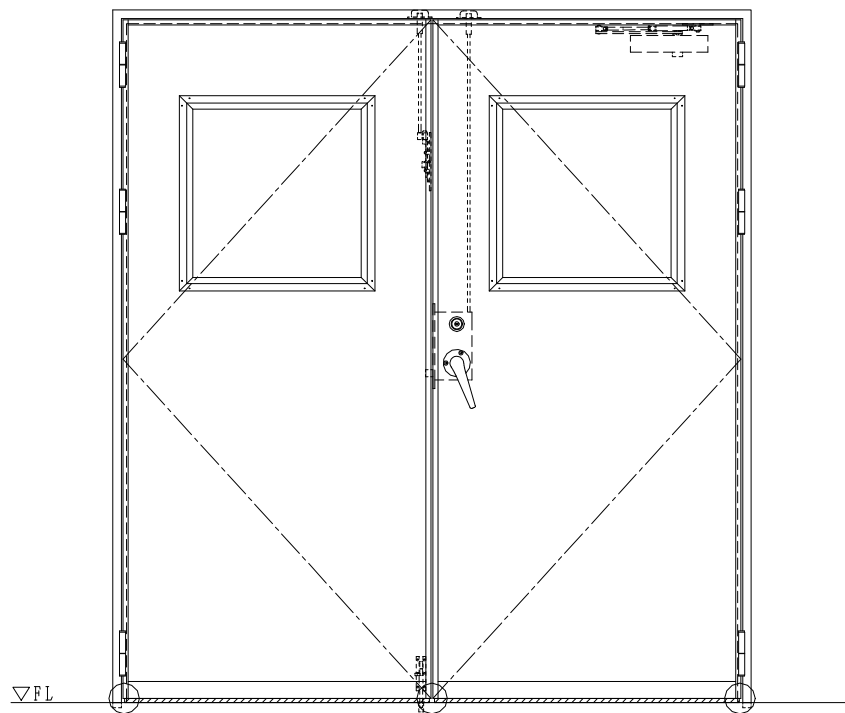
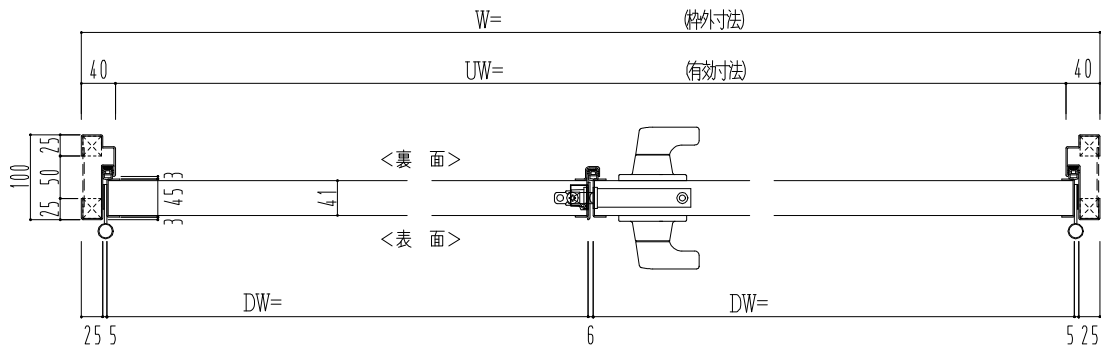


スチール枠



作図縮尺	
正面図	1/1
水平断面図	2.5/1
垂直断面図	2.5/1

○印の部分からは通気を遮断する事は出来ませんのでご注意ください。

SUNWIZZ

品名： 軽量スチール枠

型名： DSST-N40 (V3.0)・両開-F3M-3方 ホットタイド (グリーン)

DSSTN40-30WR3MB1-B1-2306