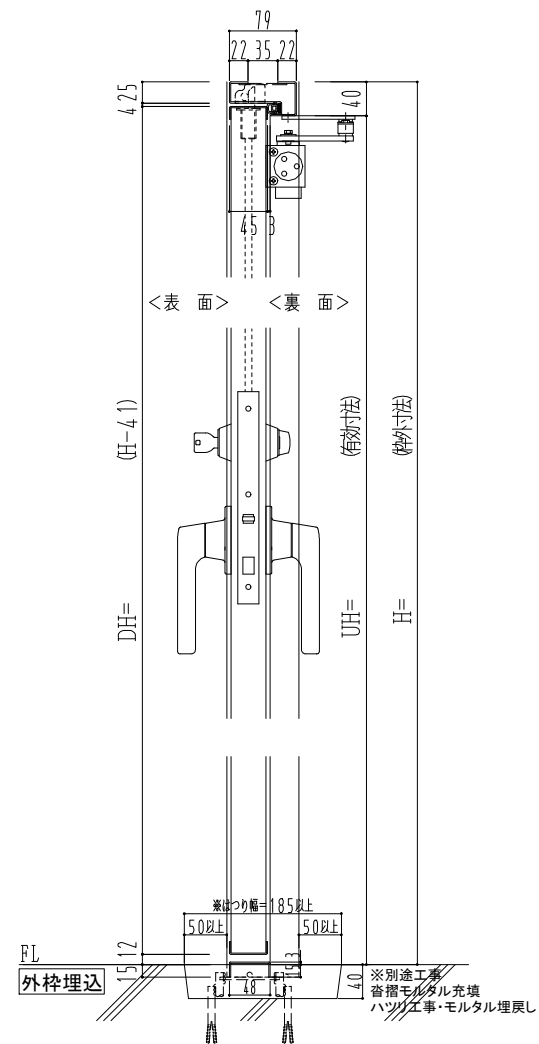
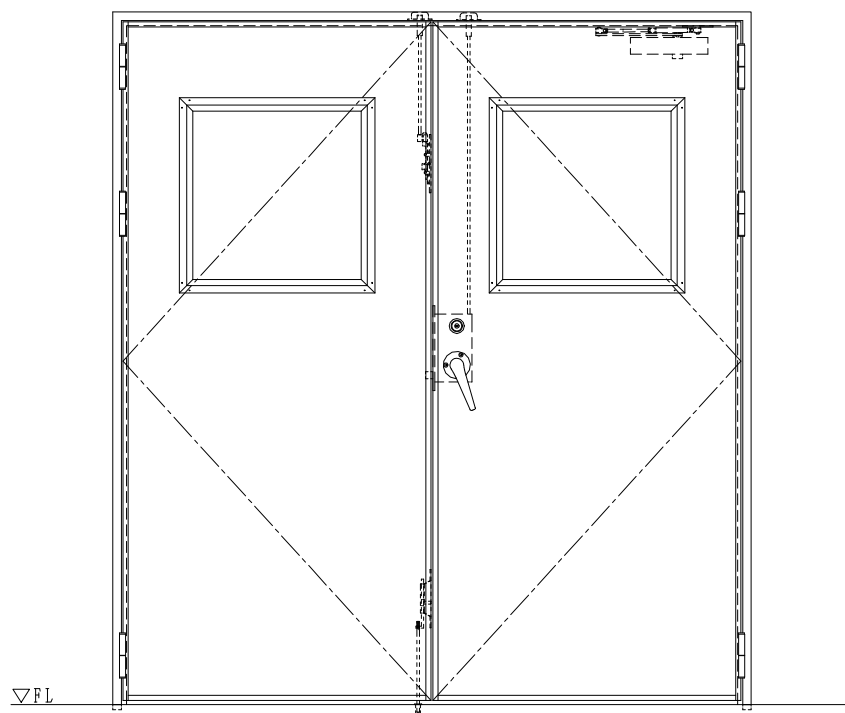
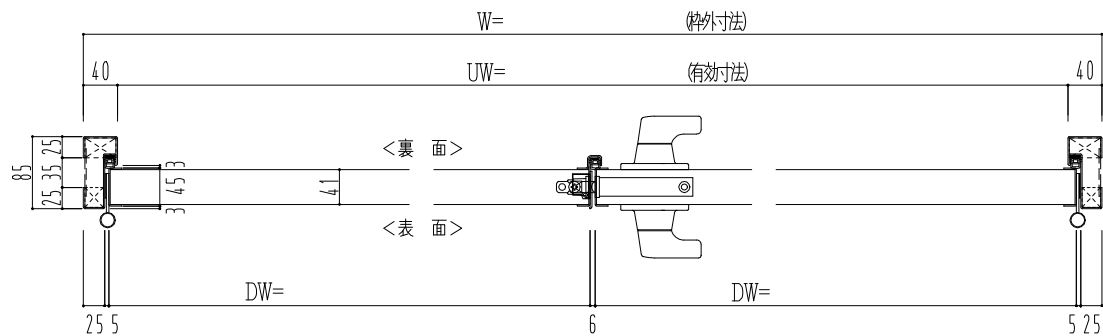


スチール枠



作図縮尺
正面図 1/1
水平断面図 2.5/1
垂直断面図 2.5/1

<p>SUNWIZZ</p>	<p>品名： 軽量スチールドア</p>	<p>型名： DSST-N40 (V3.0)・両開-F3M-3方 ノンタイト (グレモン)</p>	<p>DSSTN40-30WR3MN1-A1-2306</p>
----------------	---------------------	---	---------------------------------