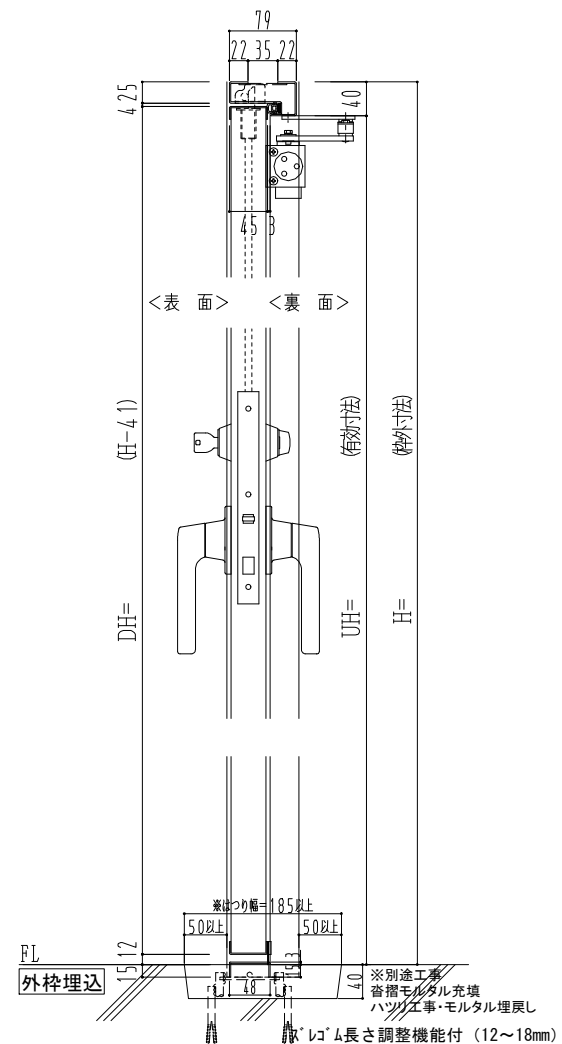
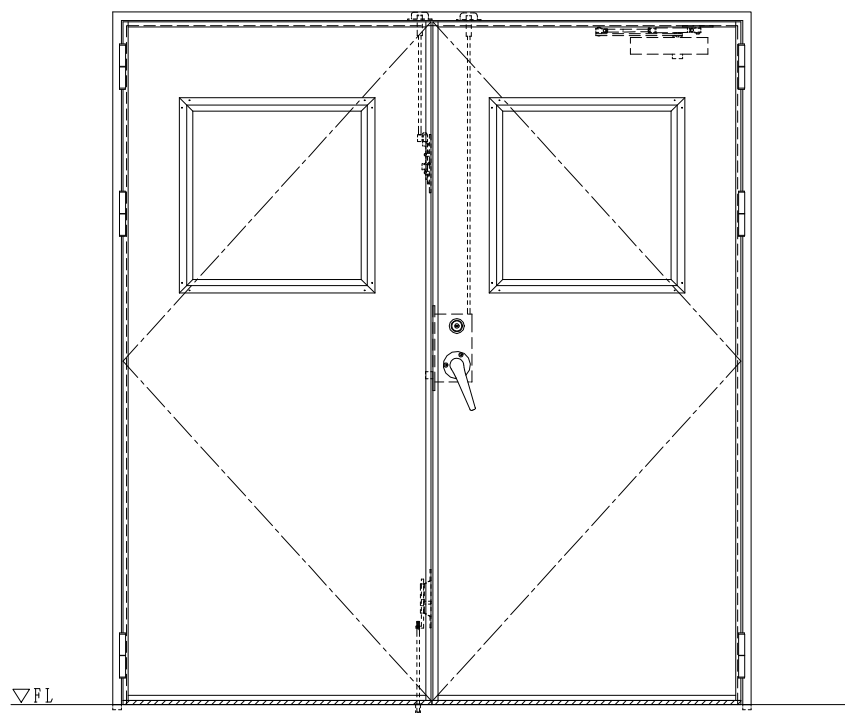
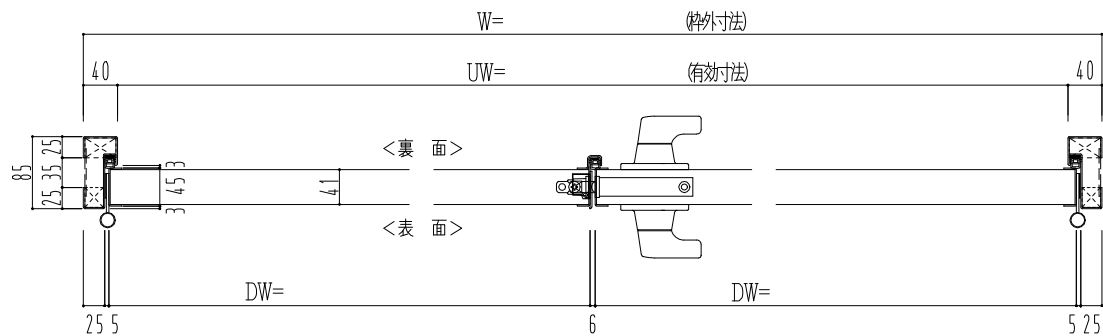


スチール枠



作図縮尺
正面図 1 / 1
水平断面図 2.5 / 1
垂直断面図 2.5 / 1

SUNWIZZ	品名: 軽量スチールドア	型名: DSST-N40 (V3.0)・両開-F3M-3方 スラット (ケレモン)	DSSTN40-30WR3MZ1-A1-2306
---------	--------------	---	--------------------------