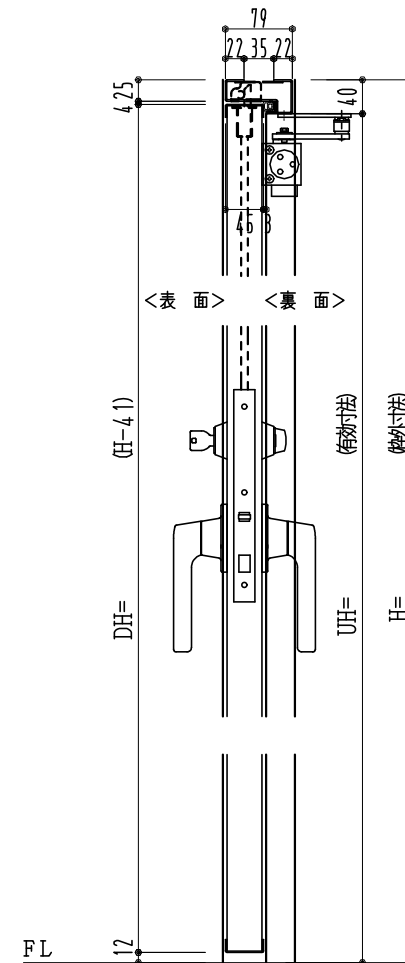
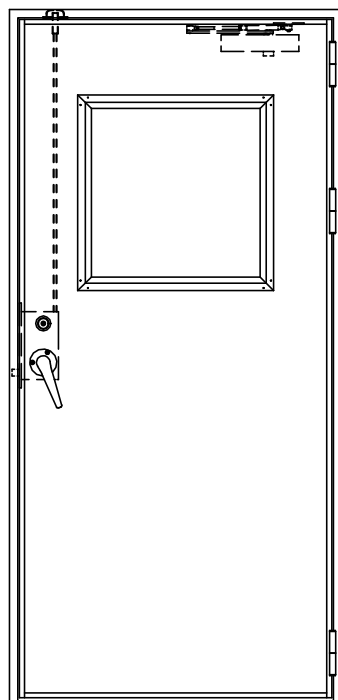
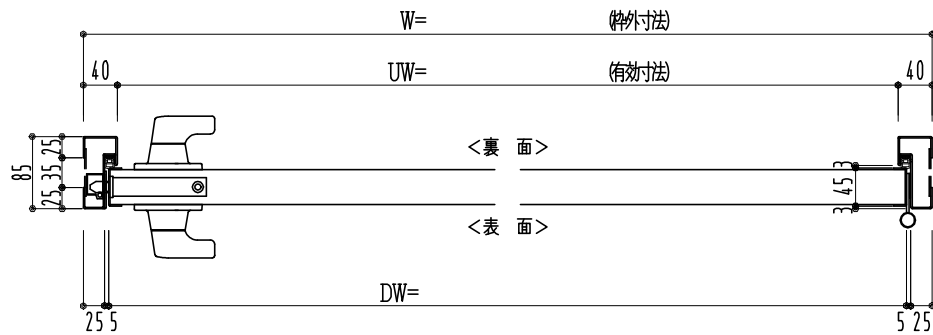


SUS枠



作図縮尺	
正面図	1/1
水平断面図	2.5/1
垂直断面図	2.5/1

SUNWIZZ

品名: フラッシュドア

型名: DSSU-N40 (V3.0)・片開-F3M-3方 ノット (グレコ)

DSSUN40-30KR3MN0-A1-2006