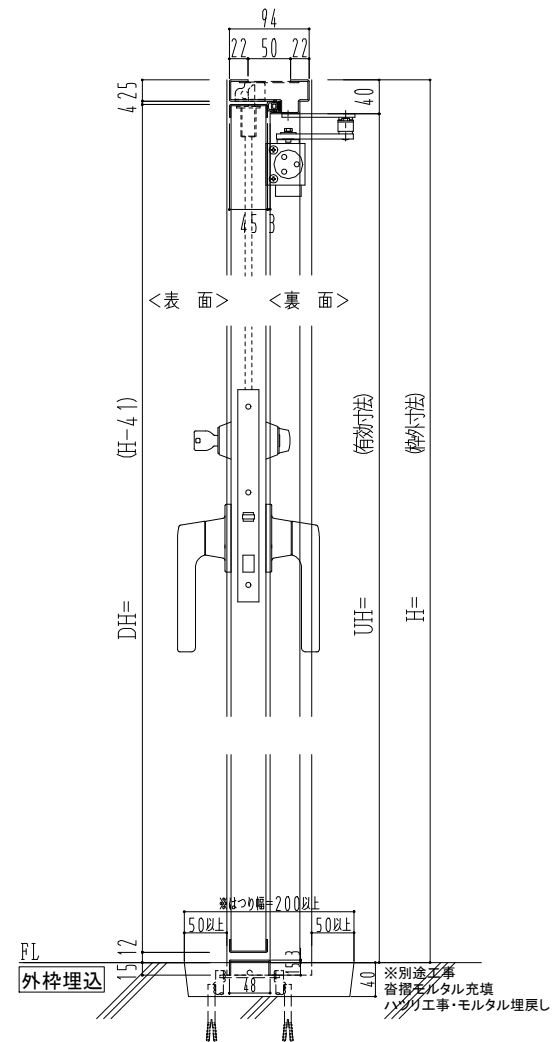
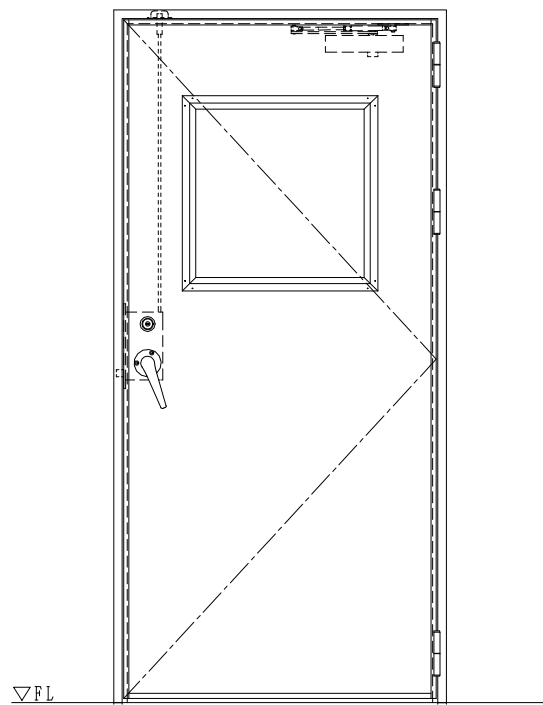
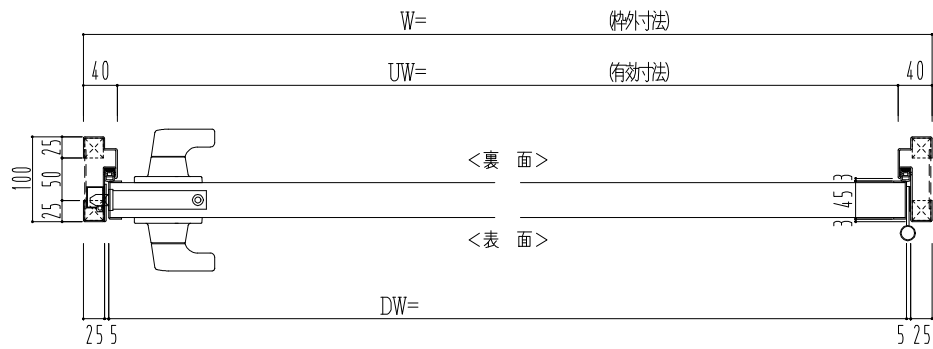


SUS枠



作図縮尺	
正面図	1 / 1
水平断面図	2.5 / 1
垂直断面図	2.5 / 1

SUNWIZZ

品名： 軽量ステンレス7

型名： DSSU-N40 (V3.0)・片開-F3M-3方 ノンタイト (グレモン)

DSSUN40-30KR3MN1-B1-2306

※別途工事
 番膠・モルタル充填
 必要工事・モルタル埋戻し