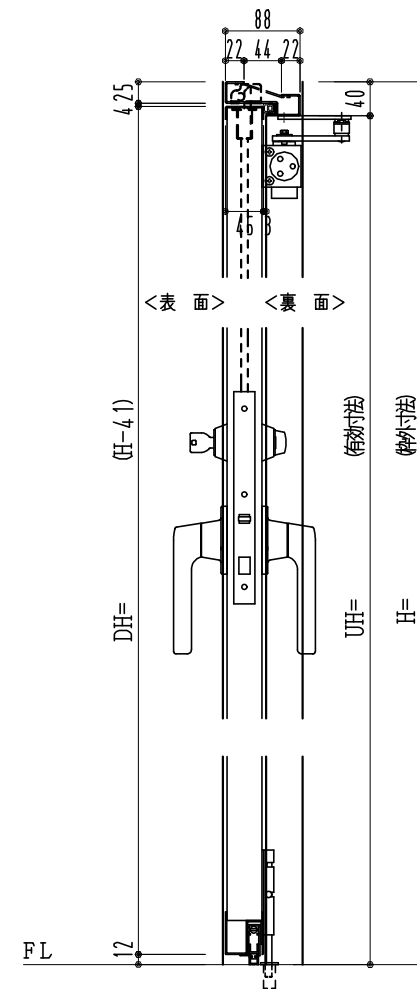
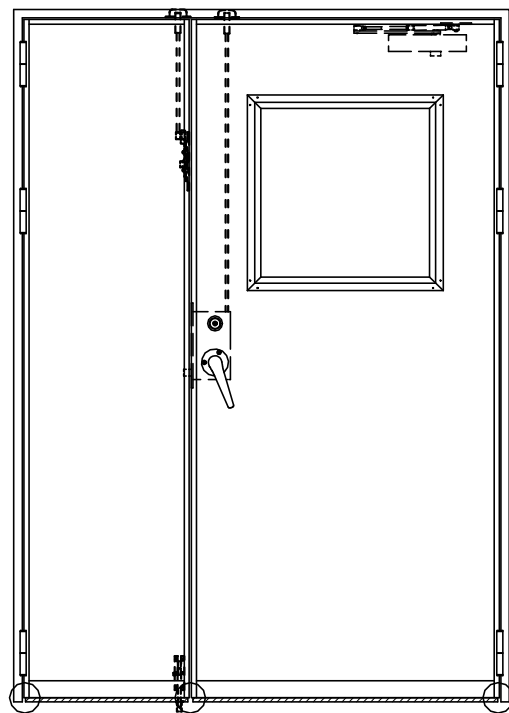
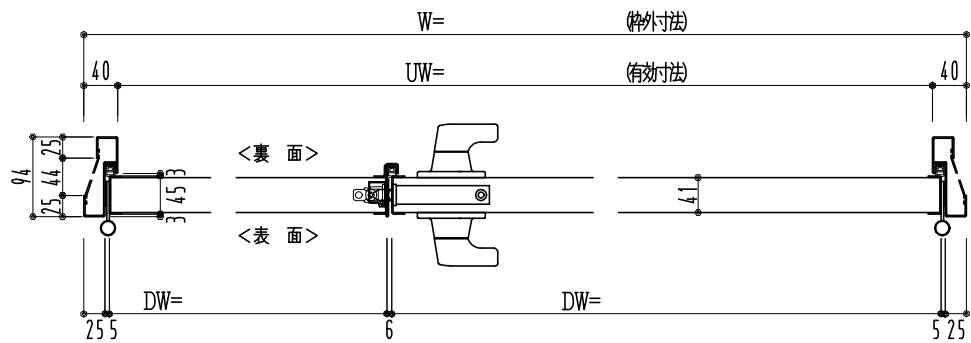


SUS枠



作 図 縮 尺	
正 面 図	1 / 1
水 平 断 面 図	2.5 / 1
垂 直 断 面 図	2.5 / 1

○印の部分からは通気を遮断する事は出来ませんのでご注意下さい。

SUNWIZZ	品名： フラッシュドア	型名： DSSU-N40 (V3.0)・親子-F3M-3方 ホットタイト (グレモン)	DSSUN40-300R3MBO-C1-2006
----------------	-------------	---	--------------------------