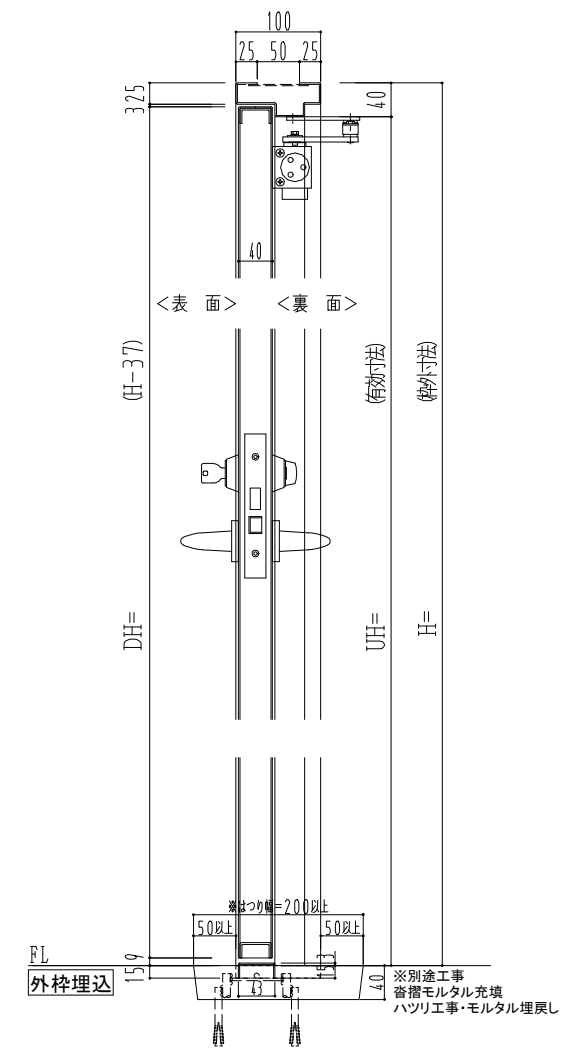
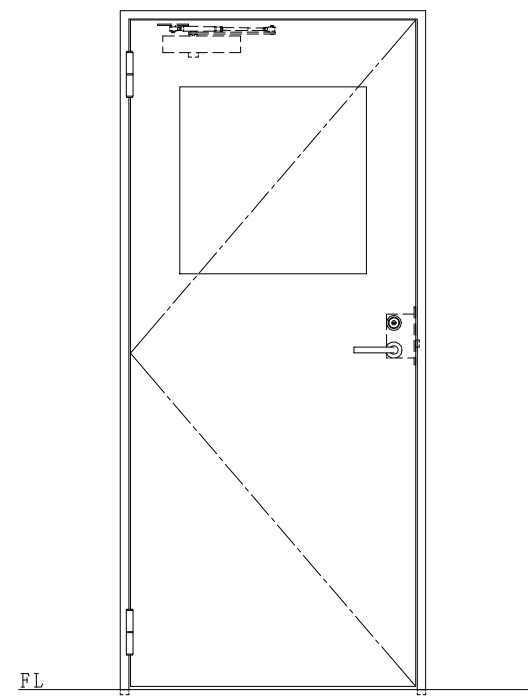
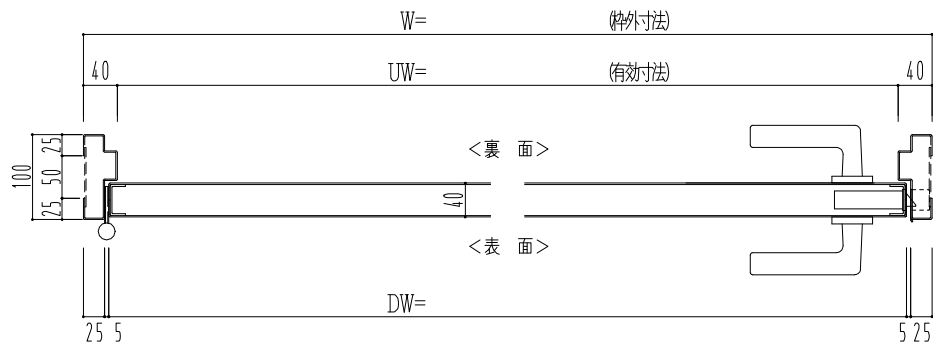


スチール枠



作図縮尺	
正面図	1/1
水平断面図	2.5/1
垂直断面図	2.5/1

<p><b>SUNWIZZ</b></p>	<p>品名： スチールドア</p>	<p>型名： DST40(V1.1)・片開-F0-3方 ノット</p>	<p>DST40-11KLO0N1-B0-2203</p>
-----------------------	-------------------	-------------------------------------	-------------------------------