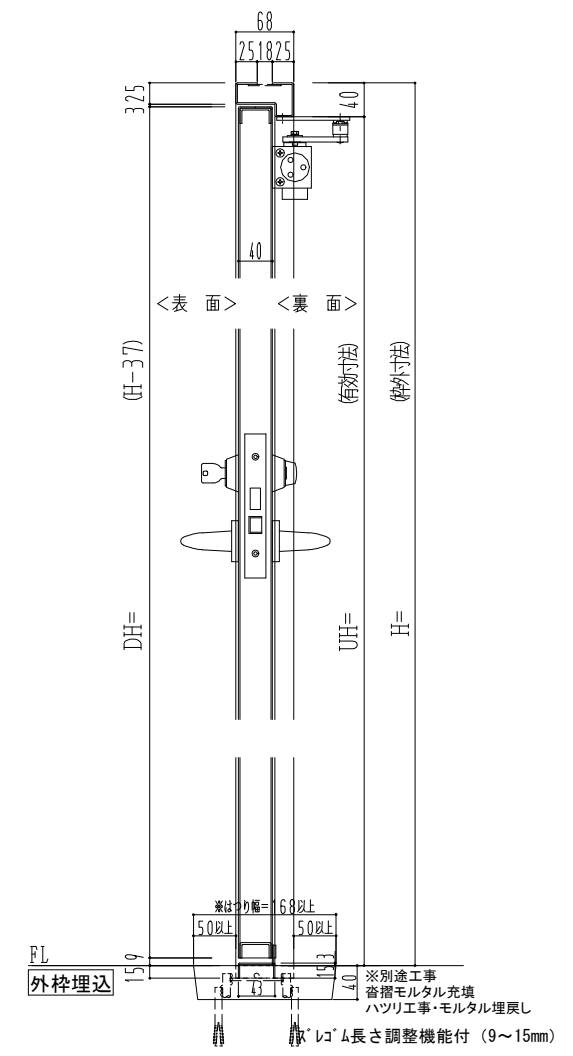
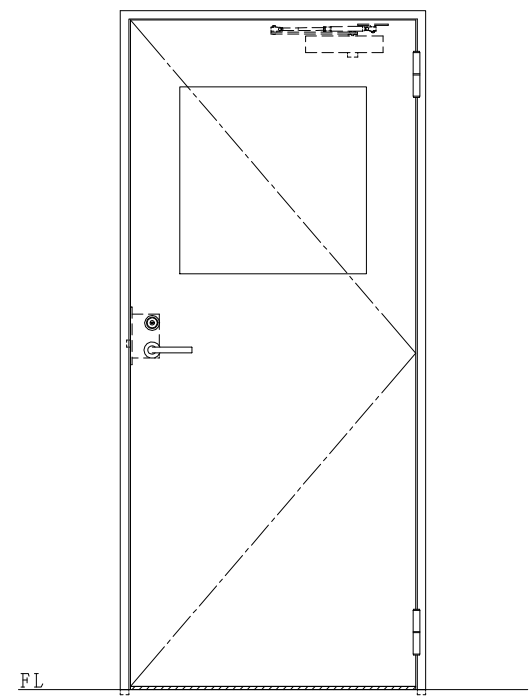
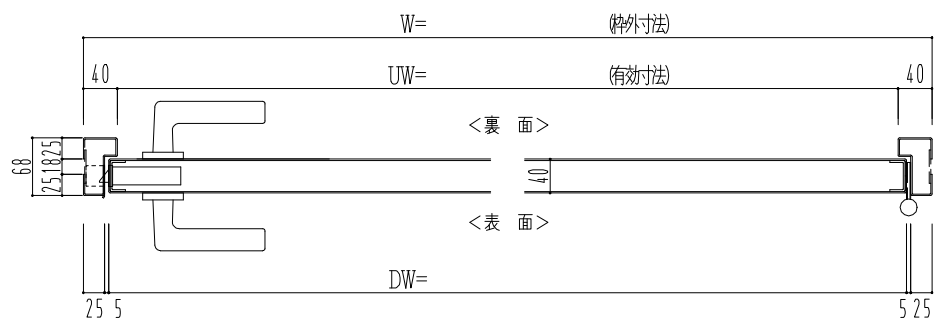


スチール枠



| 作図縮尺 | |
|-------|---------|
| 正面図 | 1 / 1 |
| 水平断面図 | 2.5 / 1 |
| 垂直断面図 | 2.5 / 1 |

| | | | |
|-----------------------|-------------------|--|-------------------------------|
| <p>SUNWIZZ</p> | <p>品名： スチールドア</p> | <p>型名： DST40 (V1.1) ・片開-F0-3方 スレイト</p> | <p>DST40-11KR00Z1-A0-2203</p> |
|-----------------------|-------------------|--|-------------------------------|