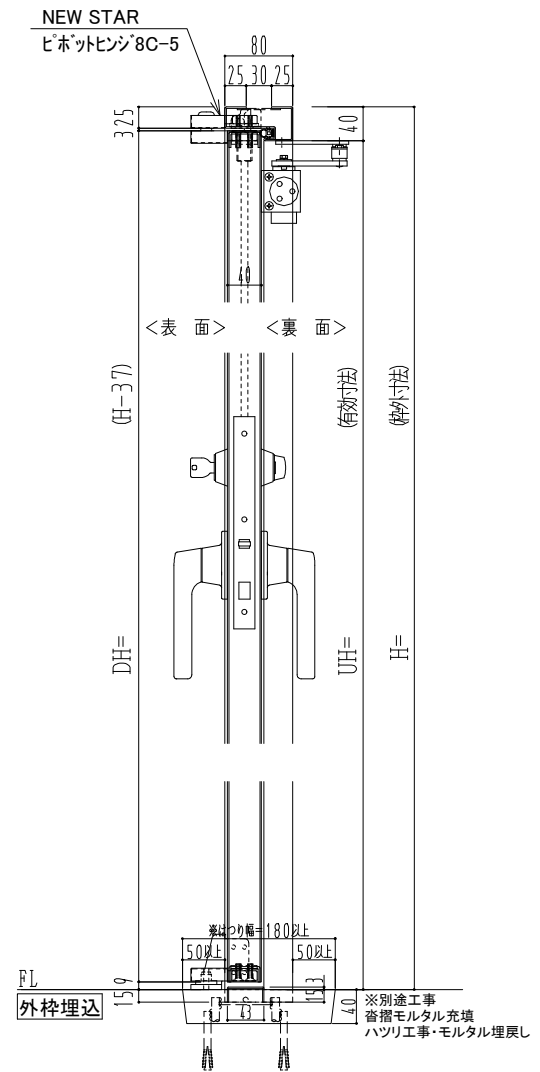
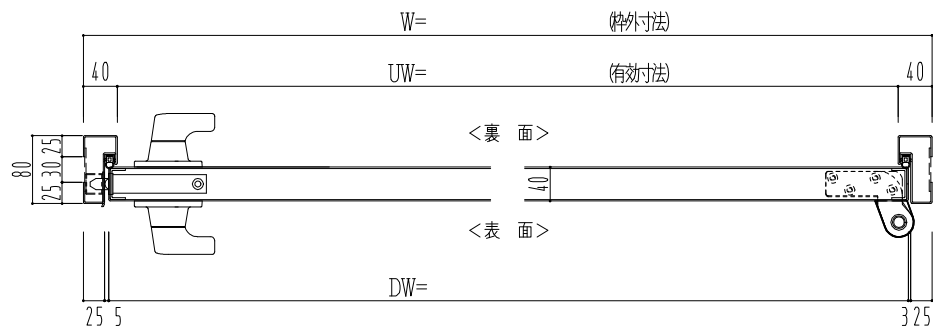
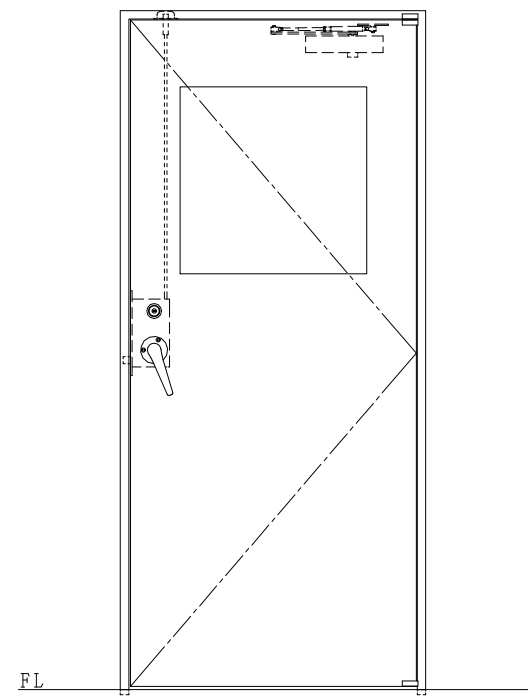


スチール枠



作図縮尺	
正面図	1 / 1
水平断面図	2.5 / 1
垂直断面図	2.5 / 1



SUNWIZZ	品名: スチールドア	型名: DST40 (V1.1)・片開-F3M-3方 ノット付	DST40-11KR3MN1-P-A1-2203
---------	------------	---------------------------------	--------------------------