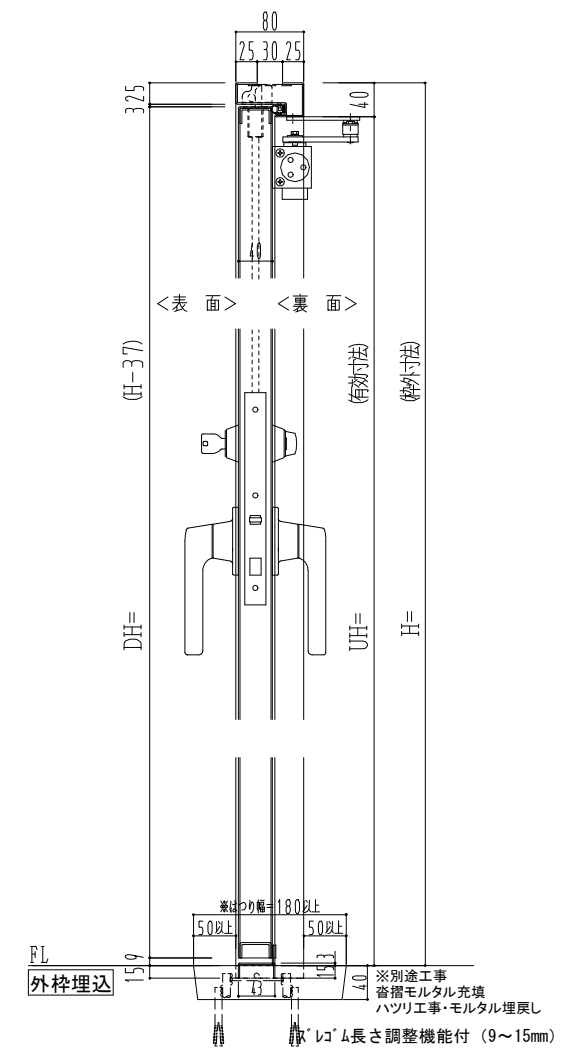
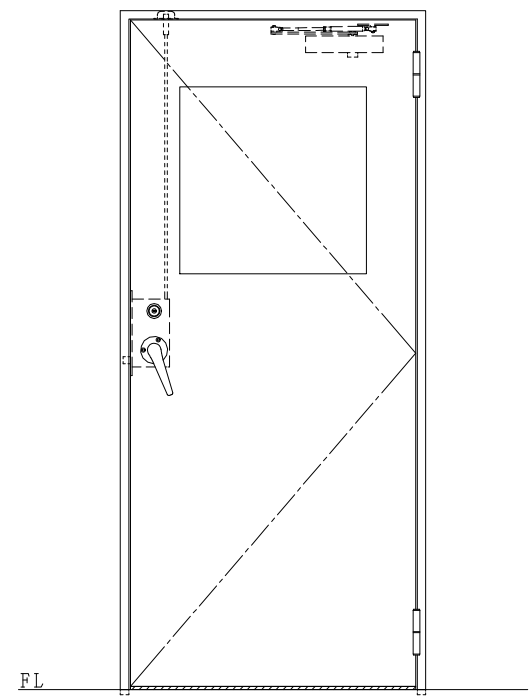
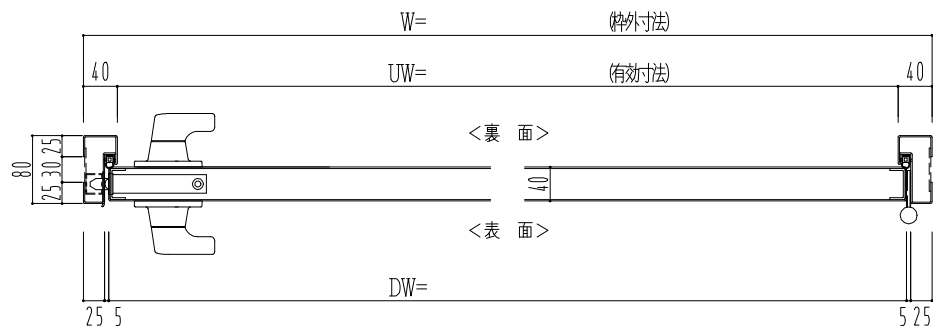


スチール枠



作 図 縮 尺	
正 面 図	1 / 1
水 平 断 面 図	2.5 / 1
垂 直 断 面 図	2.5 / 1

<b>SUNWIZZ</b>	品名： スチールドア	型名： DST40 (V1.1) ・片開-F3M-3方 スレイト	DST40-11KR3MZ1-A1-2203
----------------	------------	----------------------------------	------------------------