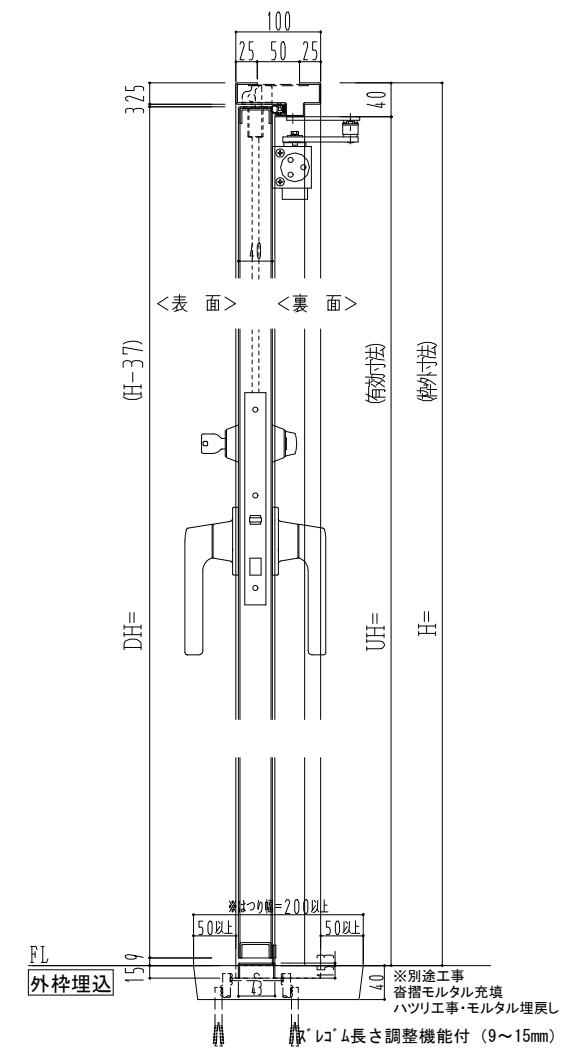
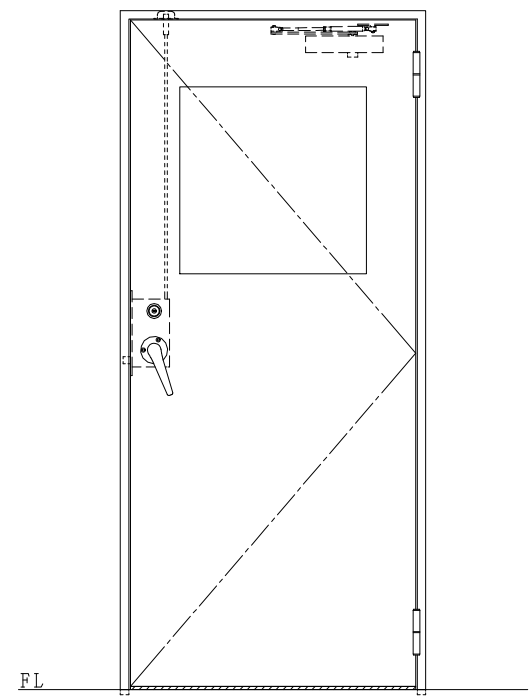
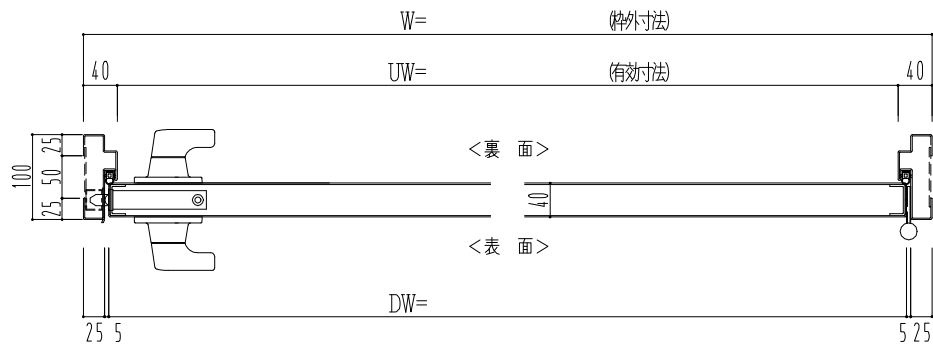


スチール枠



作図縮尺	
正面図	1 / 1
水平断面図	2.5 / 1
垂直断面図	2.5 / 1

<b>SUNWIZZ</b>	品名: スチールドア	型名: DST40 (V1.1)・片開-F3M-3方 スライト	DST40-11KR3MZ1-B1-2203
----------------	------------	---------------------------------	------------------------