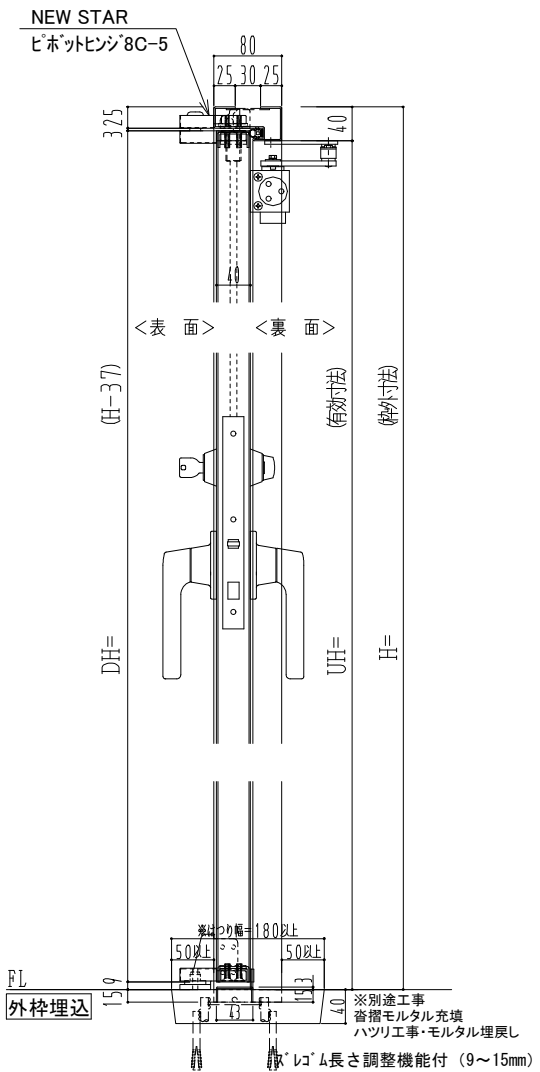
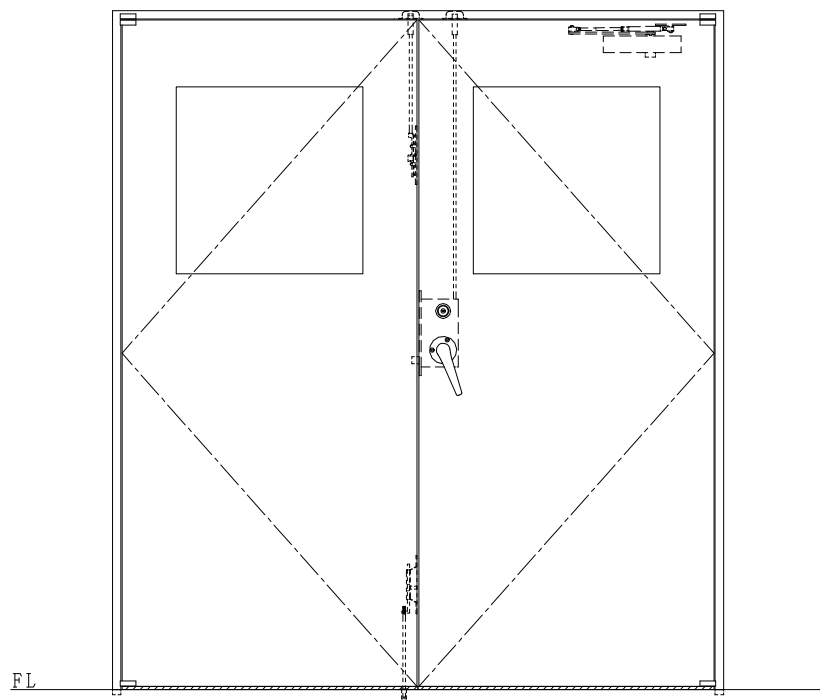
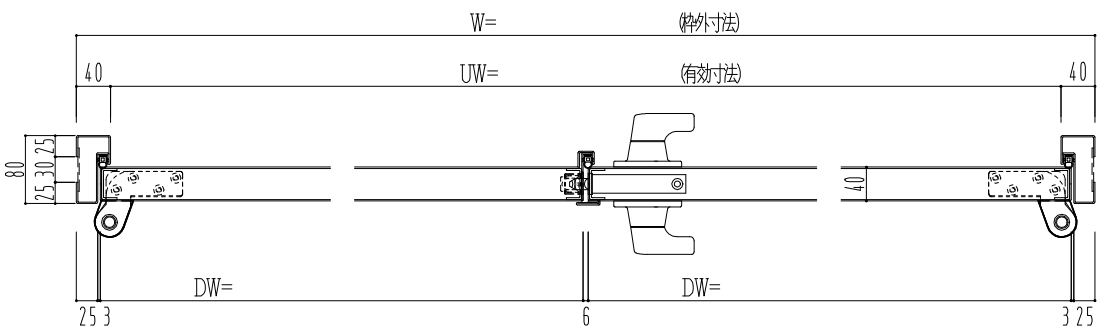


スチール枠



| 作図縮尺 | |
|-------|---------|
| 正面図 | 1 / 1 |
| 水平断面図 | 2.5 / 1 |
| 垂直断面図 | 2.5 / 1 |

| | | | |
|---------|------------|----------------------------------|--------------------------|
| SUNWIZZ | 品名： スチールドア | 型名： DST40 (V1.1) ・両開-F3M-3方 スレイト | DST40-11WR3MZ1-P-A1-2203 |
|---------|------------|----------------------------------|--------------------------|