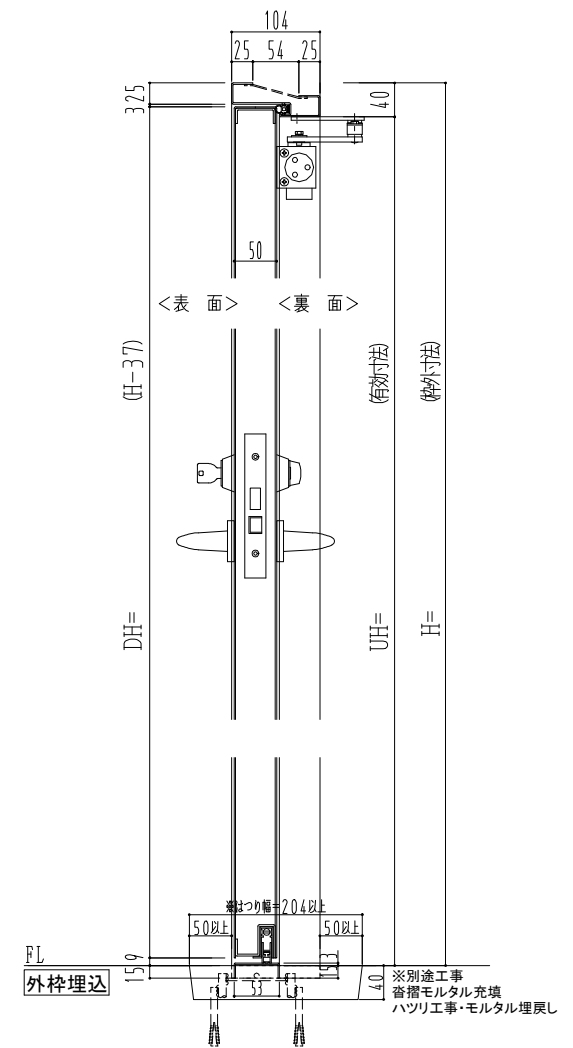
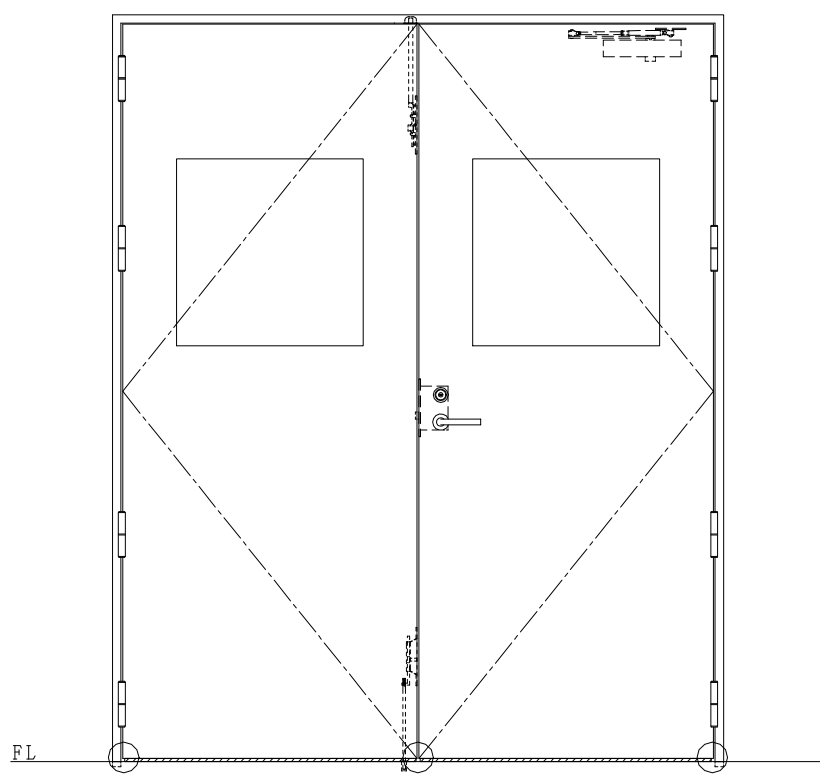
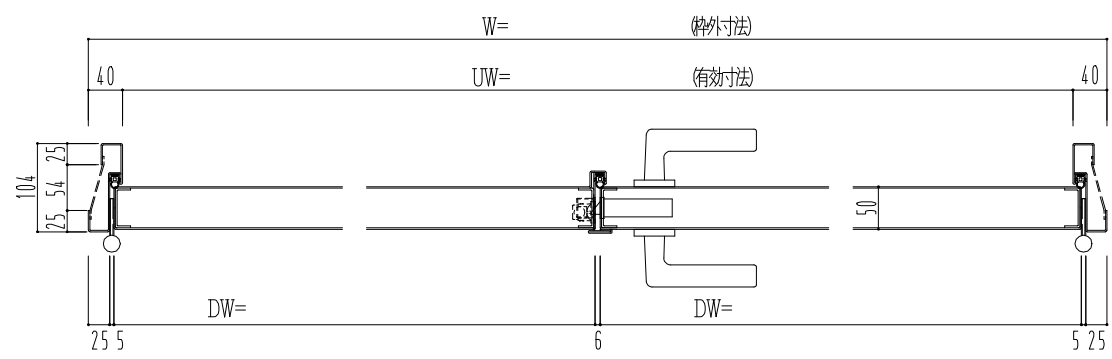


スチール枠



作図縮尺	
正面図	1/1
水平断面図	2.5/1
垂直断面図	2.5/1

○印の部分からは通気を遮断する事は出来ませんのでご注意下さい。

SUNWIZZ	品名: スチールドア	型名: DST50(V1.1)・両開-F0-3方 ホトトギス	DST50-11WR00B1-C1-2203
----------------	------------	--------------------------------	------------------------