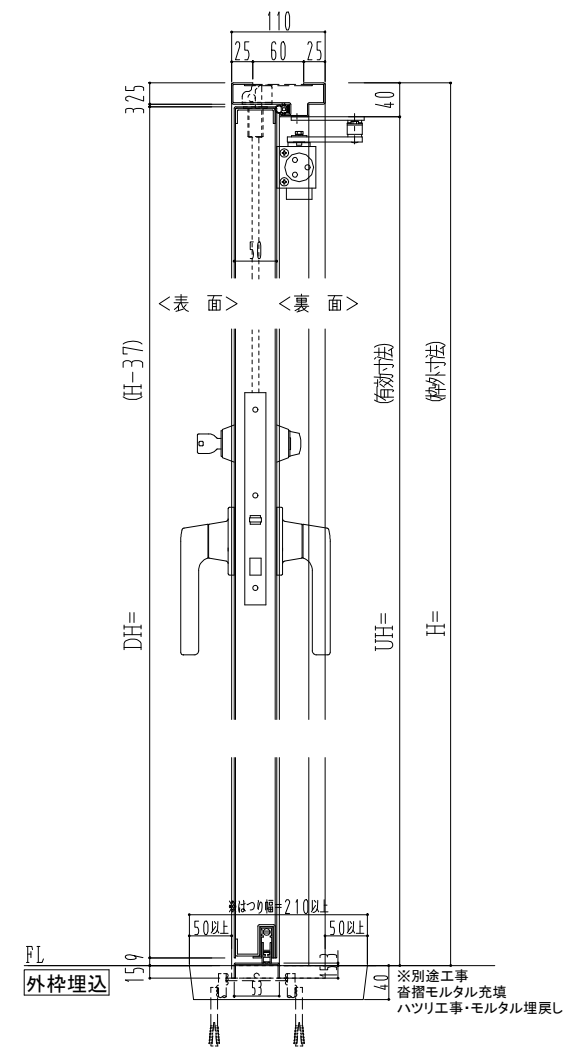
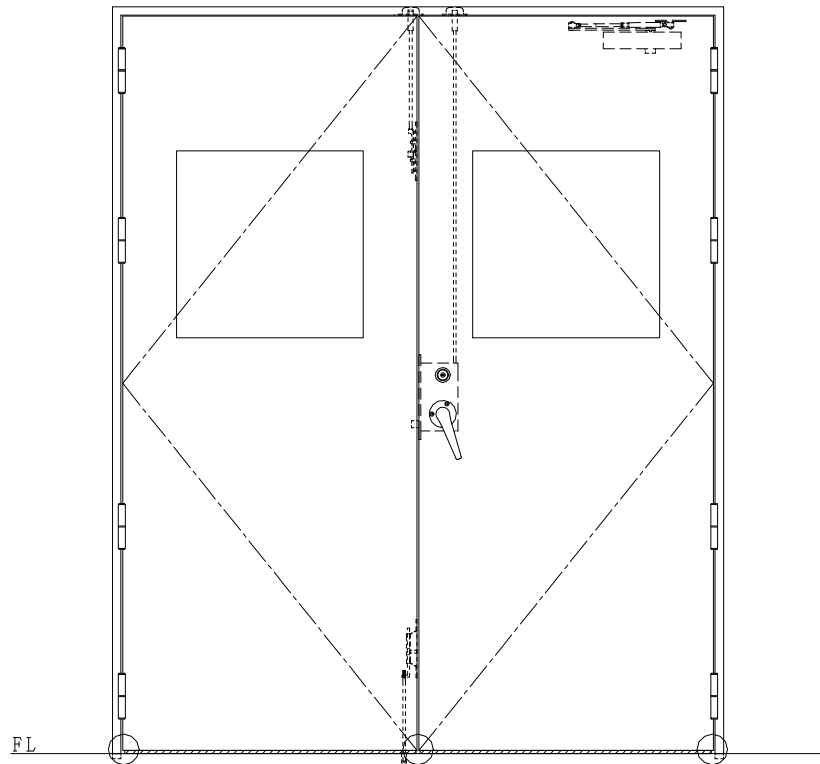
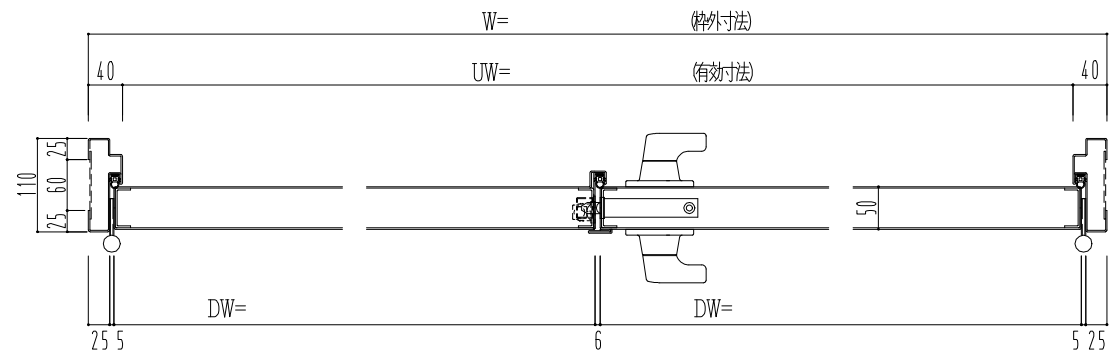


スチール枠



| 作図縮尺 | |
|-------|---------|
| 正面図 | 1 / 1 |
| 水平断面図 | 2.5 / 1 |
| 垂直断面図 | 2.5 / 1 |

○印の部分からは通気を遮断する事は出来ませんのでご注意下さい。

| | | | |
|----------------|------------|-----------------------------------|------------------------|
| SUNWIZZ | 品名： スチールドア | 型名： DST50 (V1.1) ・両開-F3M-3方 ボトムタイ | DST50-11WR3MB1-B1-2203 |
|----------------|------------|-----------------------------------|------------------------|