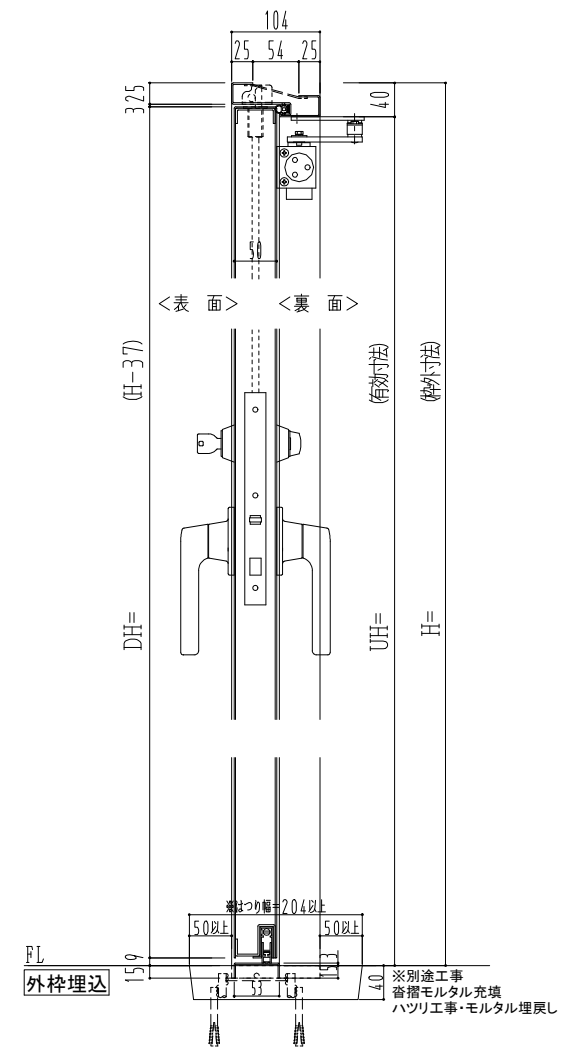
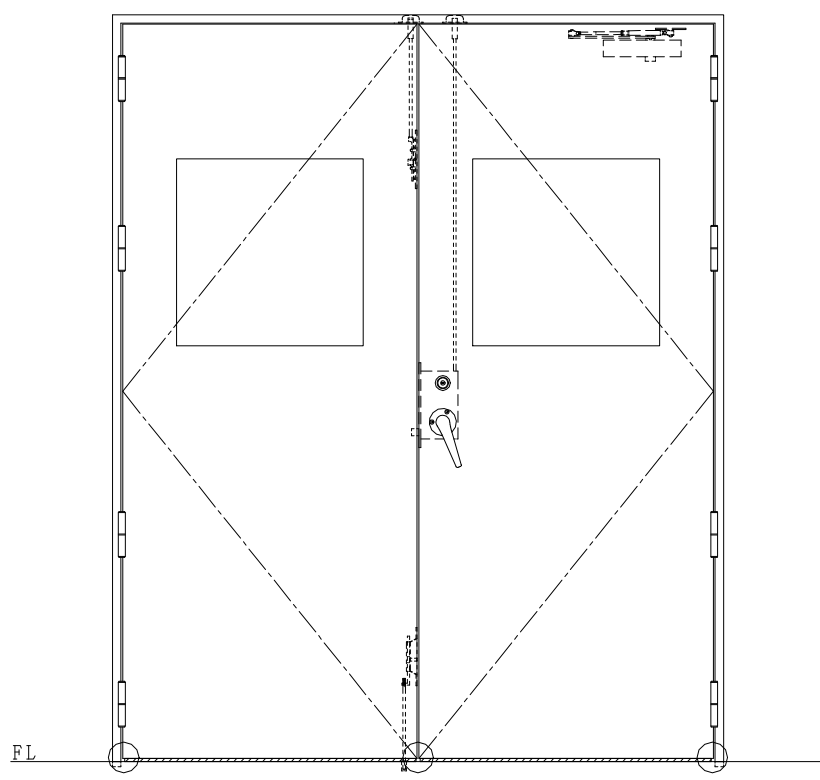
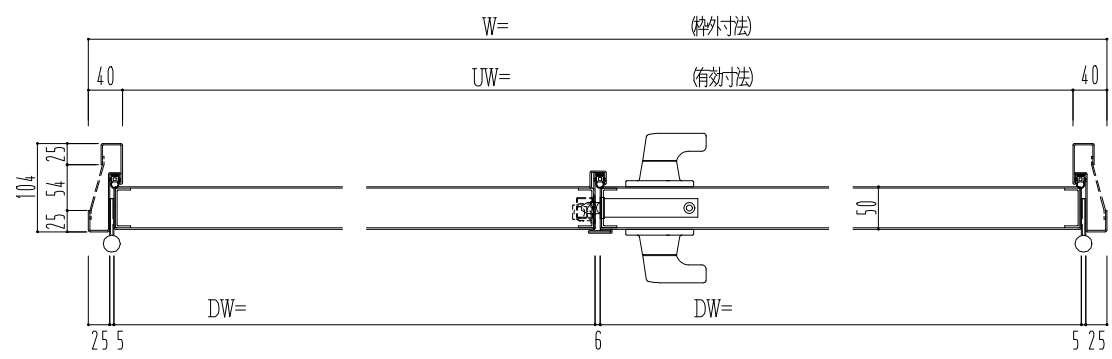


スチール枠



作図縮尺	
正面図	1/1
水平断面図	2.5/1
垂直断面図	2.5/1

○印の部分からは通気を遮断する事は出来ませんのでご注意下さい。

SUNWIZZ	品名： スチールドア	型名： DST50 (V1.1) ・両開-F3M-3方 ボトムタイプ	DST50-11WR3MB1-C1-2203
----------------	------------	------------------------------------	------------------------