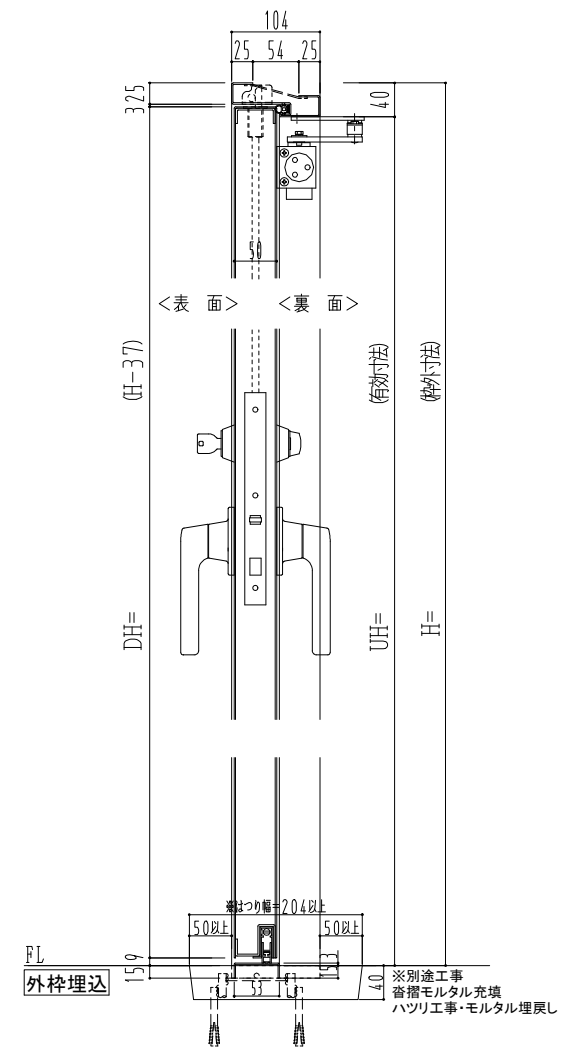
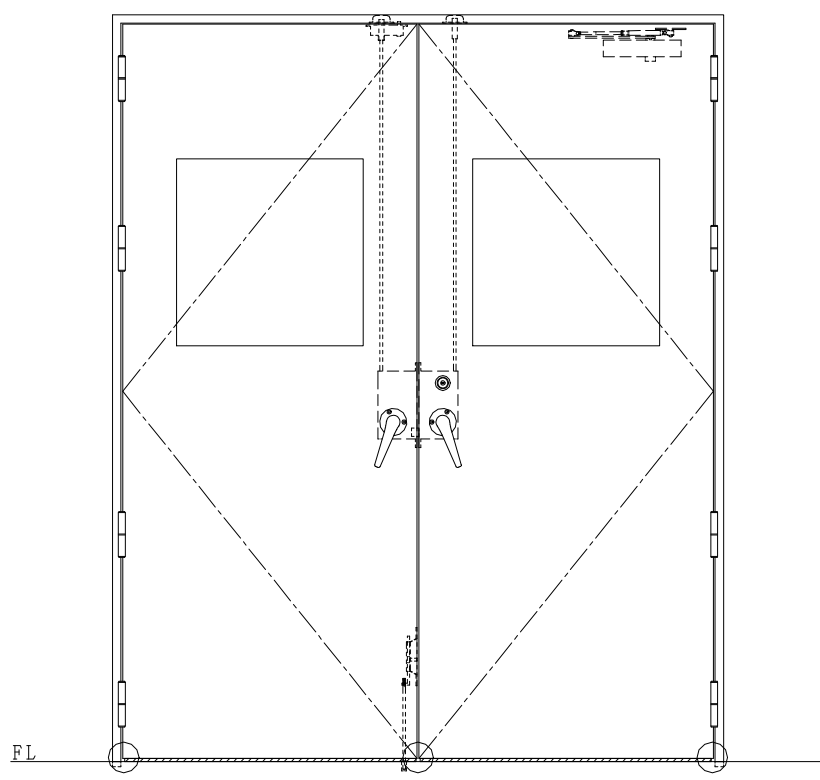
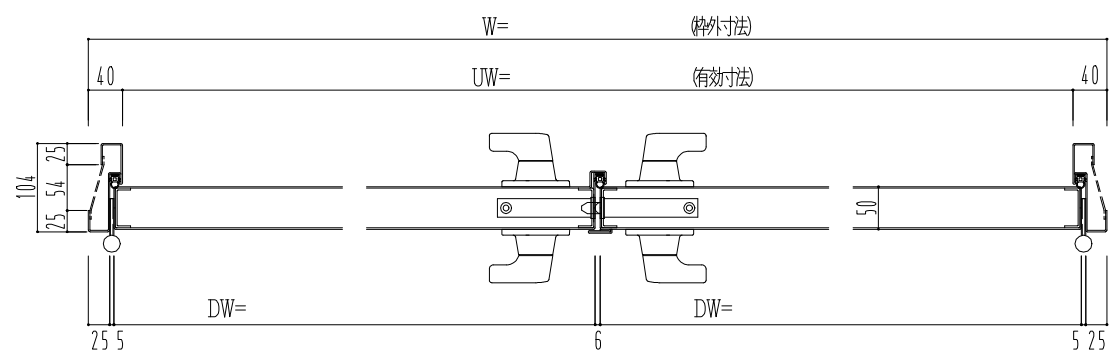


スチール枠



作 図 縮 尺	
正 面 図	1 / 1
水 平 断 面 図	2.5 / 1
垂 直 断 面 図	2.5 / 1

○印の部分からは通気を遮断する事は出来ませんのでご注意下さい。

<b>SUNWIZZ</b>	品名： スチールドア	型名： DST50(V1.1)・両開-F4-3方 ホトトギス	DST50-11WR40B1-C1-2203
----------------	------------	--------------------------------	------------------------