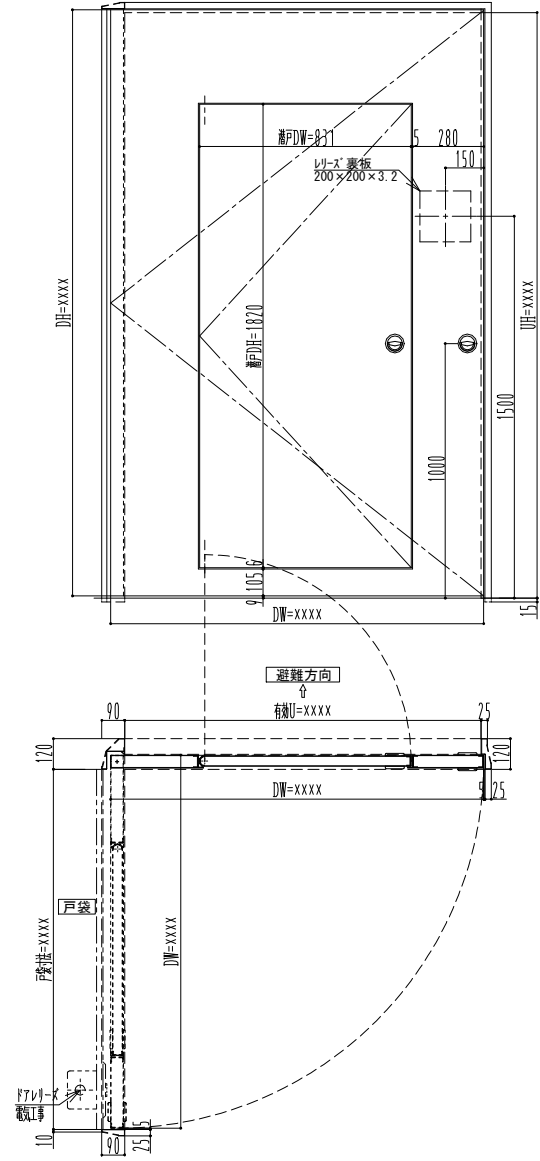
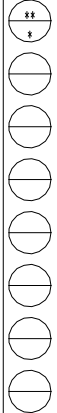


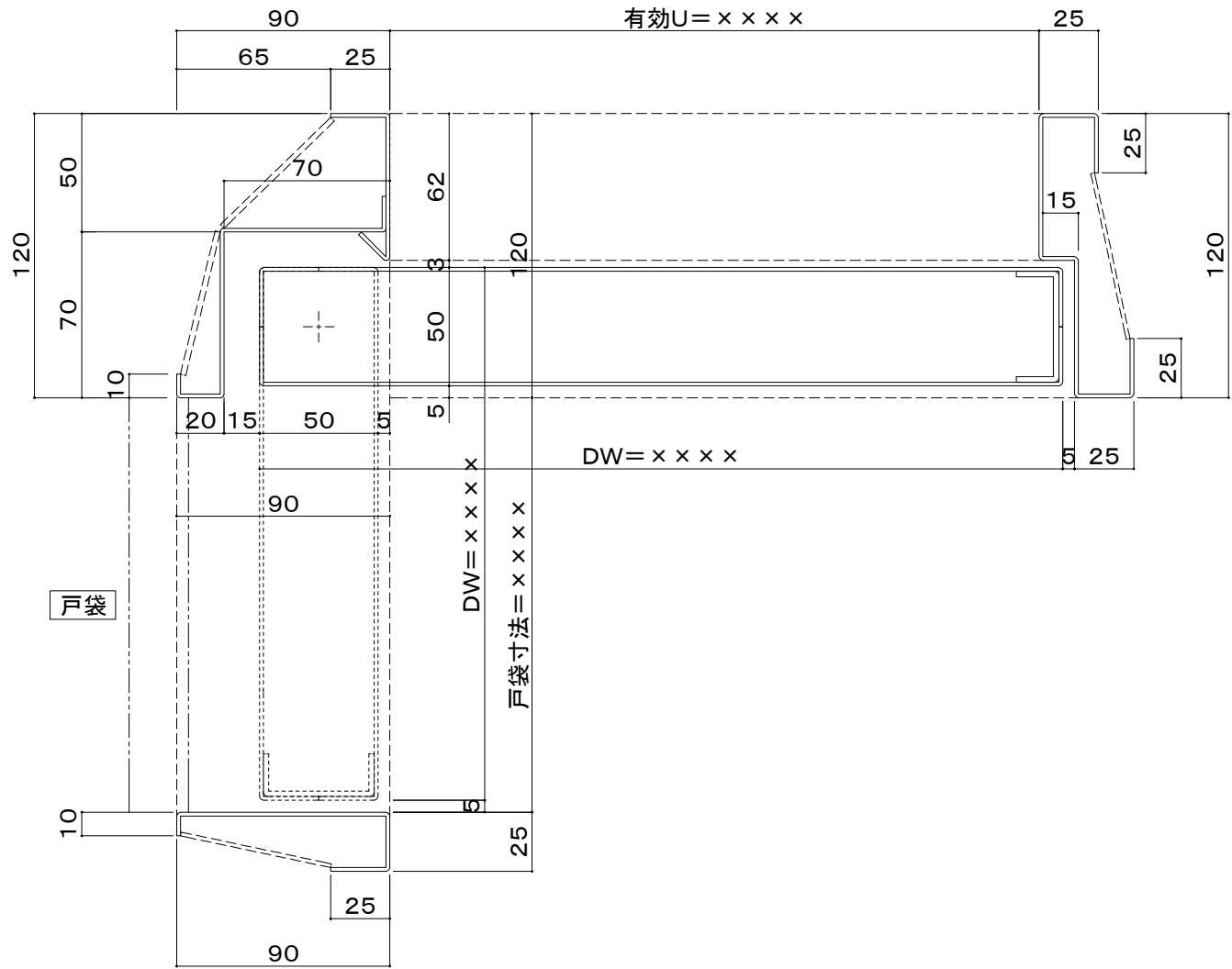
符号	数量	取付場所	塗 装	
	1		JPMS28	JASS 18M-109
			JASS 18M-111	焼 付
品名	型 式	数 量	備 考	工 現
錠前	美和 OMCCZ	2	BS-64	
オートロック	日東工器 AFD-16H-M(R)	1		
オートロック	日東工器 AFD-8KH-M(L)	1		
電磁ロック (当社外工事)				
材 質	外枠: 溶融亜鉛メッキ鋼板1.6mm			
	面材: 溶融亜鉛メッキ鋼板1.6mm			
	力骨: 溶融亜鉛メッキ鋼板2.3mm			
	中骨: 溶融亜鉛メッキ鋼板1.6mm			
仕上げ	錆止塗装			



3L_90-4R
DST0 (V1.0) 90度 片開 潜戸付き

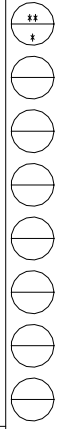
訂正事項		変更印	設計監理	工事名 DST0	照査	担当	作図	尺度 A3 1/20	図章
			施工	図面内容 常開防火戸				SUNWIZZ	
							作図年月日		
							11年11月11日		

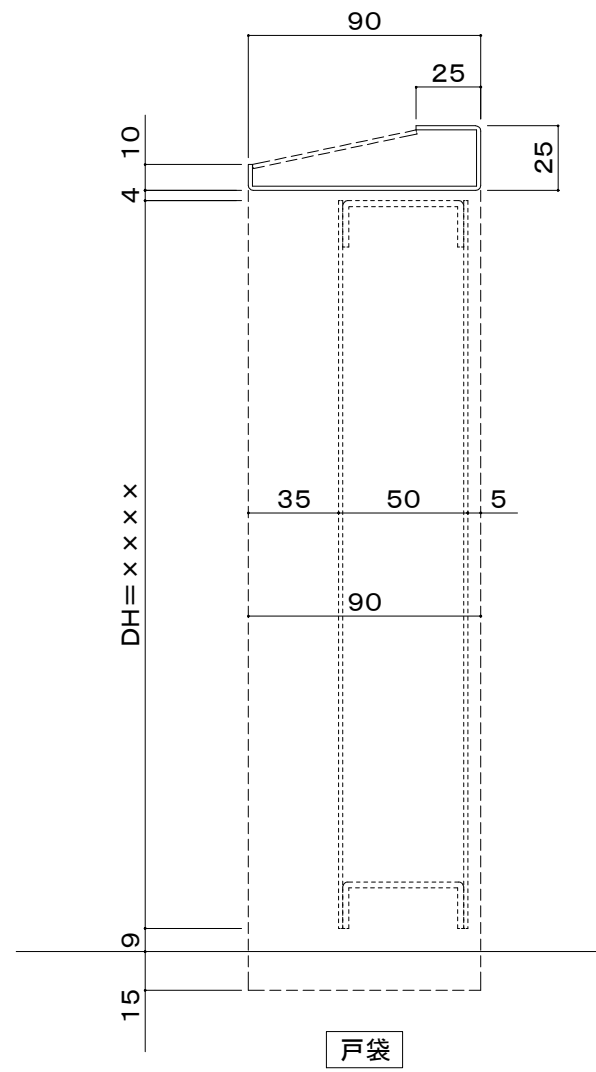
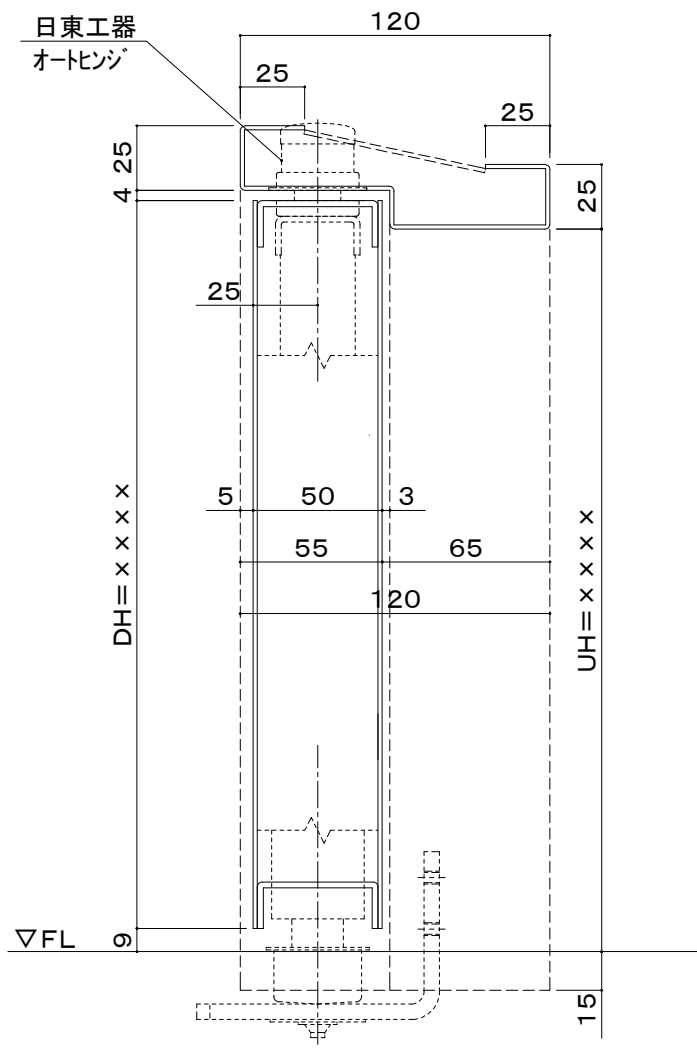




訂正事項		変更印	設計管理	工事名	照査	担当	作図	尺度	部 番 作図年月日 11年11月11日
							A3		
							1/2		

SUNWIZZ





訂正事項		変更印	設計管理	工事名	照査	担当	作図	尺度	SUNWIZZ 部 番 作図年月日 11 年 11 月 11 日
								A3	
								1/2	
				施工	図面内容				

