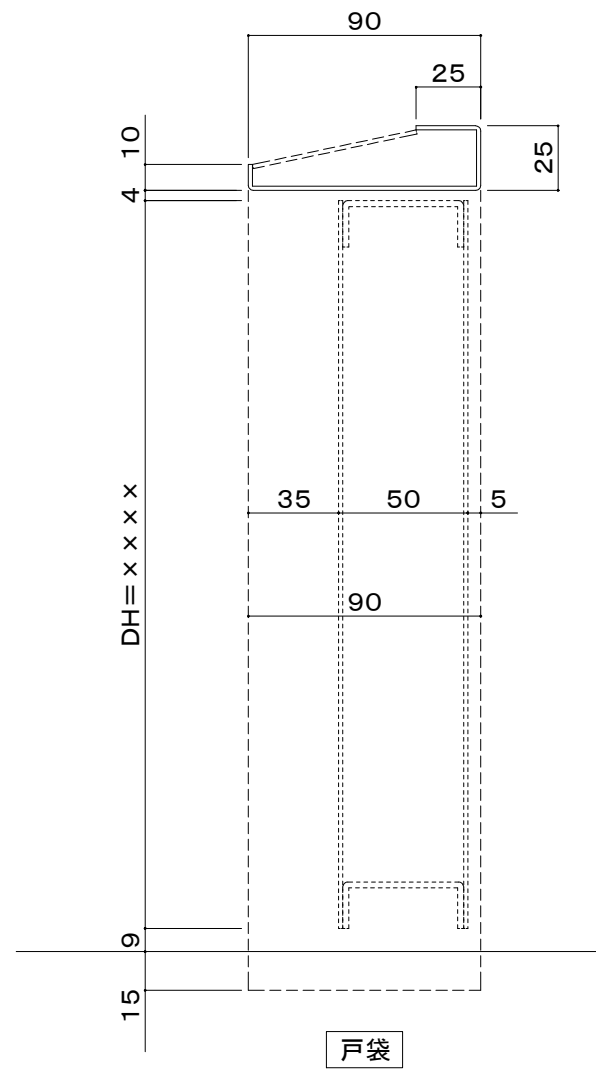
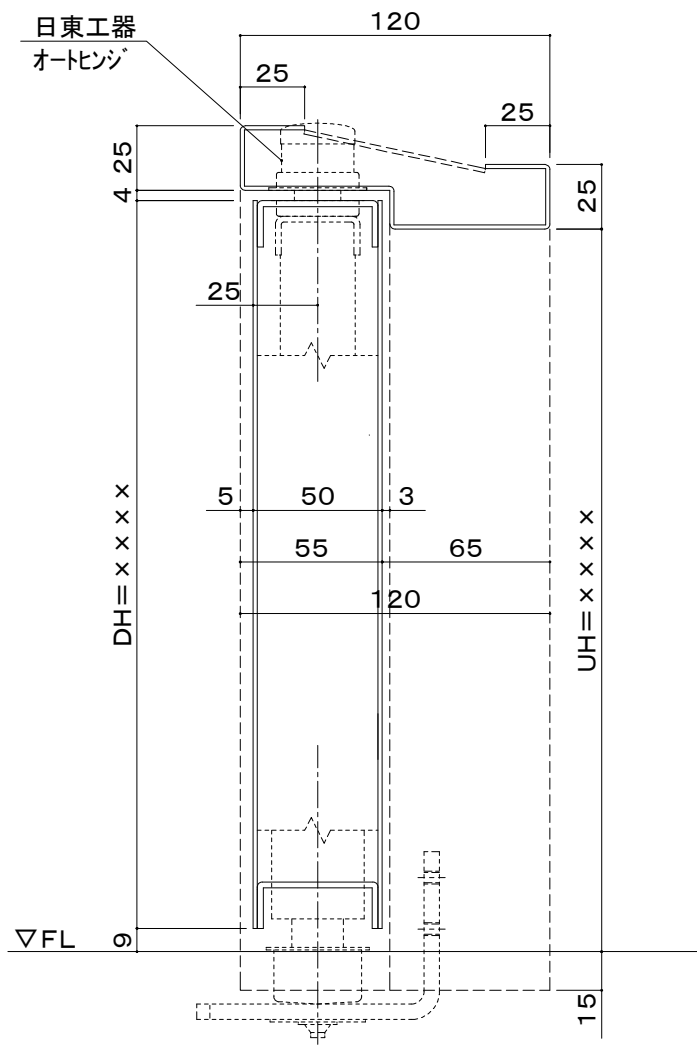


訂正事項		変更印	設計管理	工事名	照査	担当	作図	尺度	部 番
							A3	1/2	
			施工	図面内容					11年11月11日



訂正事項		変更印	設計管理	工事名	照査	担当	作図	尺度	<b>SUNWIZZ</b> 部番 作図年月日 11年11月11日
							A3		
			施工	図面内容			1/2		

