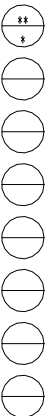
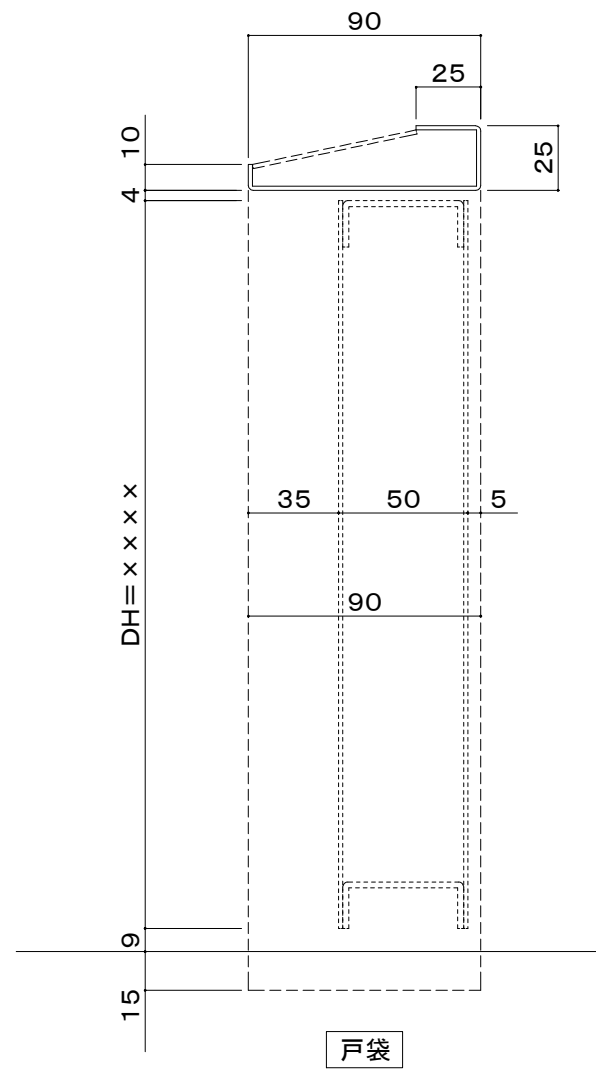
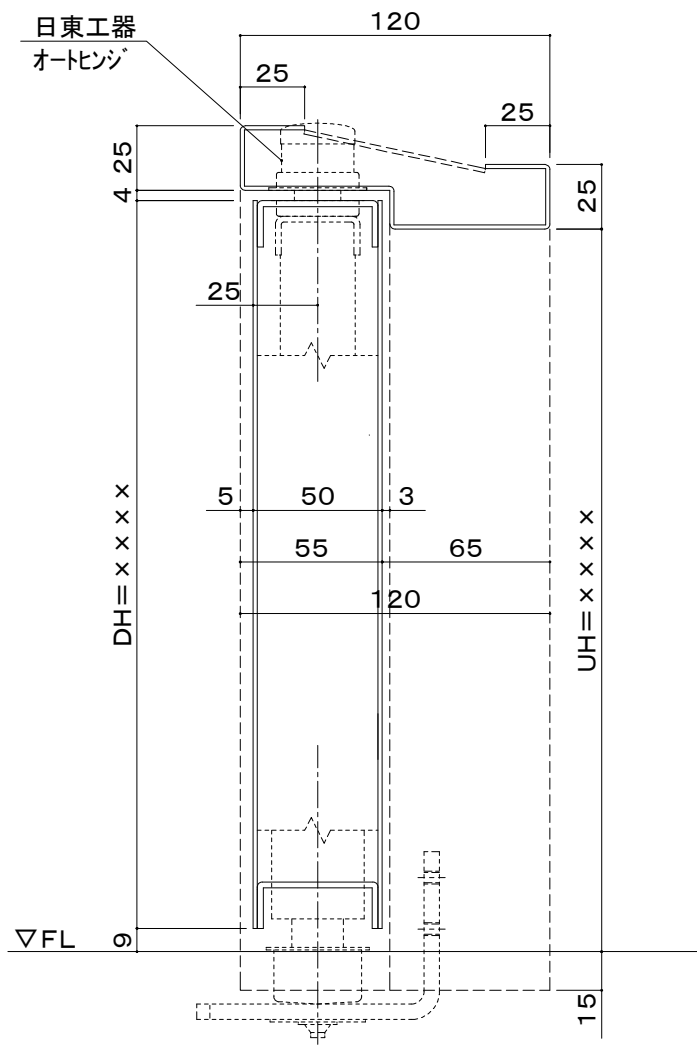


符号	数量	取付場所	塗 装	
1			JPMS28	JASS 18M-109
			JASS 18M-111	焼付
品名	型 式	数 量	備 考	工 現
錠前	美和 OMCCZ	2	BS-64	
オートロック	日東工器 AFD-16H-M(R)	1		
オートロック	日東工器 AFD-8KH-M(R)	1		
電磁レリーズ (当社外工事)				
材質	外枠: 溶融亜鉛メッキ鋼板1.6mm			
	面材: 溶融亜鉛メッキ鋼板1.6mm			
	力骨: 溶融亜鉛メッキ鋼板2.3mm			
	中骨: 溶融亜鉛メッキ鋼板1.6mm			
仕上げ	錆止塗装			

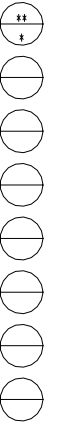
3L_180-4L
DSTO (V1.0) 180度 片開 潜戸付き

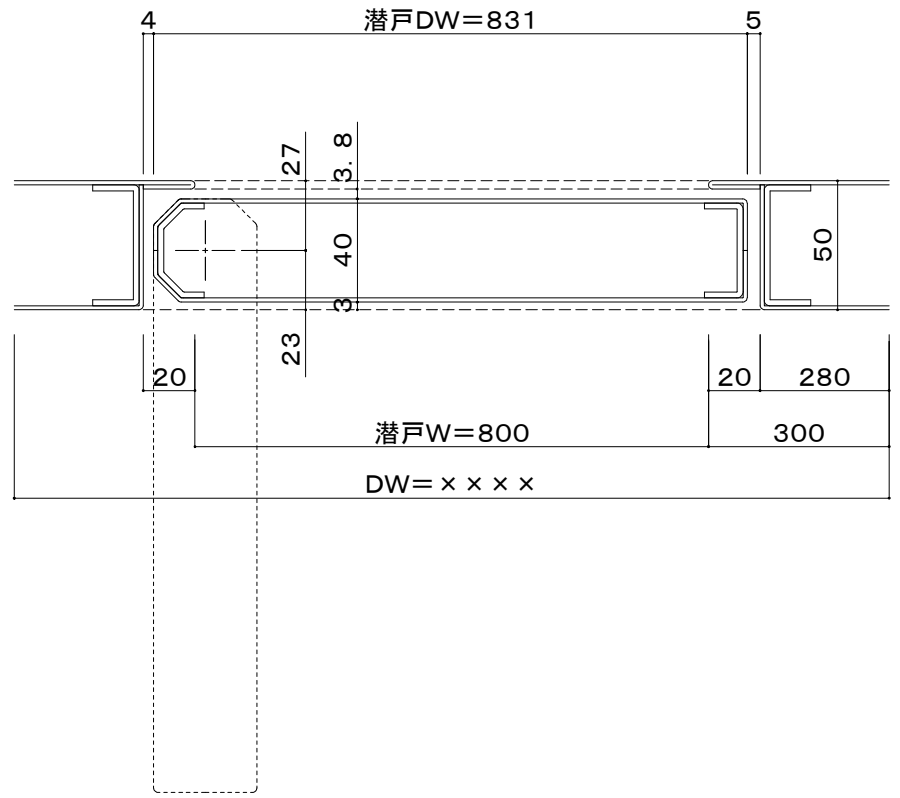
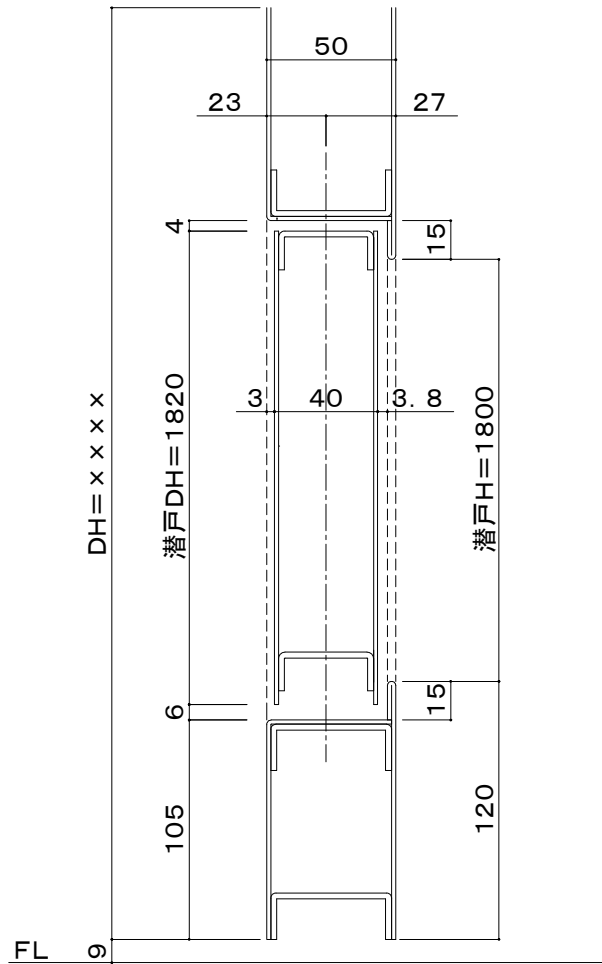
訂正事項		変更印	取付位置	工事名	照査	担当	作図	尺度		図 番
				DSTO				A3		1
				施工	図面内容			1/20		作図年月日
					常開防火戸					11年11月11日





訂正事項		変更印	設計管理	工事名	照査	担当	作図	尺度	部番 作図年月日 11年11月11日
							A3		
							1/2	SUNWIZZ	





訂正事項		承認印	設計管理	工事名	照査	担当	作図	尺度	SUNWIZZ 部 番 作図年月日 11 年 11 月 11 日
							A3		
							1/2		

